

TracLift



TracLift SL Profiline 2019



Homlokrakodók

Technikai leírás



A Profiline széria fejlesztésénél a felhasználók igényeit helyezték előtérbe.

- egyszerű kezelhetőség
- kiváló minőség
- megbízhatóság
- kedvező ár



Új konstrukciójú ,
erősebb gém.



Hidraulikus lengéscsillapítás
(széria)



III. funkciós szelep a
hidraulikus munkaeszközök
működtetéséhez (széria)



A segédváz konstrukciója, kivételesen
merev és szilárd. Könnyű elérhetőséget
biztosít a traktor esetleges szerelésekor.



Minden típusnál
alapfelszereltség a nagy
teherbírású (svéd) hidraulikus
rendszer, joystick vezérléssel.



Továbbfejlesztett
csatlakoztatási rendszer
biztosítja a gyors, erős és
biztonságos csatlakoztatást.

Alapfelszereltség:

- segédváz
- gém
- önálló hidraulikus vezérlés
- szállítás, szerelés, üzembehelyezés

Opciók:

- Multi-Lock gyorskapcsoló
- IV. funkciós szelep

MUNKAESZKÖZÖK



Földkanalak

	BD135	BD160	BD185	BD210	BD235
szélesség(m)	1,35	1,60	1,85	2,10	2,35
térfogat (m3)	0,41	0,48	0,56	0,63	0,72
súly (kg)	181	202	223	245	265

Körmös kanalak

	BDT135	BDT160	BDT185	BDT210
szélesség(m)	1,35	1,60	1,85	2,10
térfogat (m3)	0,41	0,48	0,56	0,63
súly (kg)	211	241	267	287

Gabonakanalak

	BDL185	BDL215	BDL240
szélesség(m)	1,85	2,15	2,40
térfogat (m3)	0,96	1,12	1,25
súly (kg)	292	327	370



Silóharapó

	SC140
szélesség(m)	1,4
térfogat (m3)	1,1
súly (kg)	440

Multikanalak

	BM150	BM170	BM190
szélesség(m)	1,50	1,70	1,90
térfogat (m3)	0,75	0,85	0,95
súly (kg)	270	280	300

Hidraulikus trágyavillák

	FG150	FG170	FG190
szélesség(m)	1,50	1,70	1,90
térfogat (m3)	0,8	0,9	1,0
súly (kg)	241	255	270



Védőkeret

	FP 130-hoz
szélesség(m)	1,4
terhelhetőség(kg)	-
súly (kg)	30

Bálatüske palettára

	FP115 és FP130-hoz
terhelhetőség(kg)	800
súly (kg)	25

Palettavillák

	FP115	FP130
szélesség(m)	1,15	1,30
terhelhetőség(kg)	1250	2000
súly (kg)	150	200

Hidraulikus fogóujj

	HFPV-1 FP115 vagy FP130-hoz
súly (kg)	64



Erdészeti kanál

	BF150
szélesség(m)	1,48
terhelhetőség(kg)	1200
súly (kg)	290

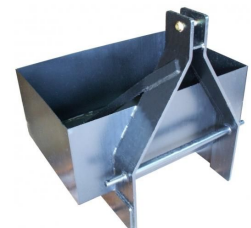
Bálatüske

	FB110
szélesség(m)	1,10
tüskék száma (db)	3
súly (kg)	89

emelési magasság(m)
terhelhetőség(kg)

Bálalift

	ES120
szélesség(m)	1,2
terhelhetőség(kg)	250
súly (kg)	300



Big-bag rakó

	BB1000
magasság(m)	1,5
terhelhetőség(kg)	1000
súly (kg)	107

Kereszttartó BB1000-hez

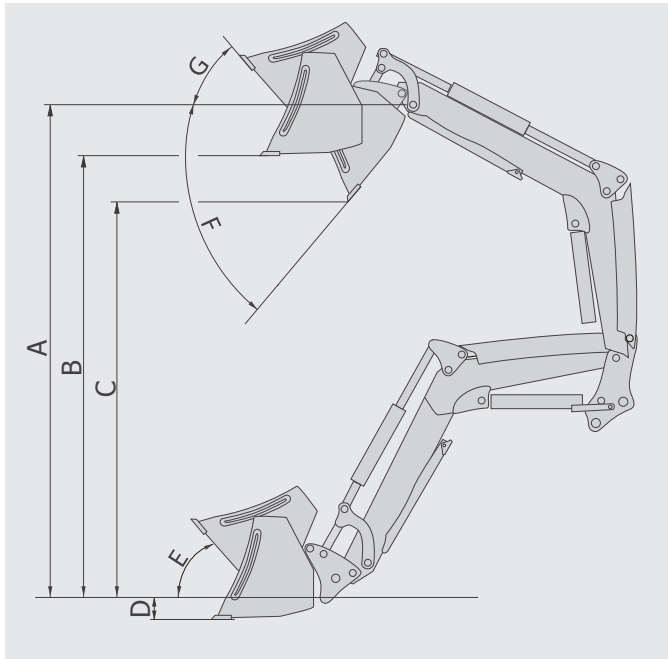
terhelhetőség(kg)	1000
súly (kg)	30

Bálafogó

	TB160
szélesség(m)	1,3
Nyitás (cm)	120-160
súly (kg)	200

Ellensúly

122



A TracLift rakodókat, a kis és közepes mezőgazdasági vállalkozások rakodási feladatainak elvégzésére tervezték. A gyártó folyamatosan fejleszti adaptációit a 70 - 140 LE teljesítményű traktorkategóriákban.

Tipus	140 SL	240 SL	340 SL
	70-100 LE	70-120 LE	80-140 LE
Munkahengerek átmérője - emelő/billentő (mm)	70/70	75/75	80/80
A - max. emelés szerszám forgópontnál (mm)	3545	3815	4045
B - max. emelés a szerszám alsó élénél (mm)	3290	3570	3800
C - max. billentési magasság (mm)	2700	2970	3200
D - max. munkamélység (mm)	180	220	220
E - alsó billentési szög	48	48	48
F - felső lebillentési szög	66	63	63
G - felső billentési szög	50	50	50
Teherbírási lefelé szerszám forgópontnál (kg)	2700	2850	2950
Teherbírási felfelé szerszám forgópontnál (kg)	1650	1990	1540
Teherbírási lefelé raklapvillán - 0,9 m-re a szerszám forgóponttól (kg)	2100	2450	2503
Teherbírási felfelé raklapvillán - 0,9 m-re a szerszám forgóponttól (kg)	1380	1400	1300

A TracLift homlokrakodók a csehországi Humpolecban készülnek.

A cseh cég gyártóként és beszállítóként, évtizedek óta jelentős szereplő az európai géppiacon. Az átgondolt konstrukció, a kiváló minőségű felhasznált anyagok, a legkorszerűbb gyártástechnológia és minőségbiztosítás teszik lehetővé a TracLift rakodók hosszú éveken keresztül történő problémamentes és megbízható használatát.



GYÁRTÓ: Humpolecke Strojirny a.s.
HUMPOLEC, Cseh Köztársaság

IMPORTŐR:
AGROWOLF KFT
5000, SZOLNOK, Thököly út 90.

info@tracLift.hu

tracLift.hu

TracLift 