



## **Katalog náhradních dílů**

### **Spare parts catalog**

### ***Katalog cześci zamiennych***

Čelní nakladač / Front loader / *Ladowacz czolowy:*

**TL 260 SLx**

Objednací číslo / Order number / *Numer do zamówienia :*

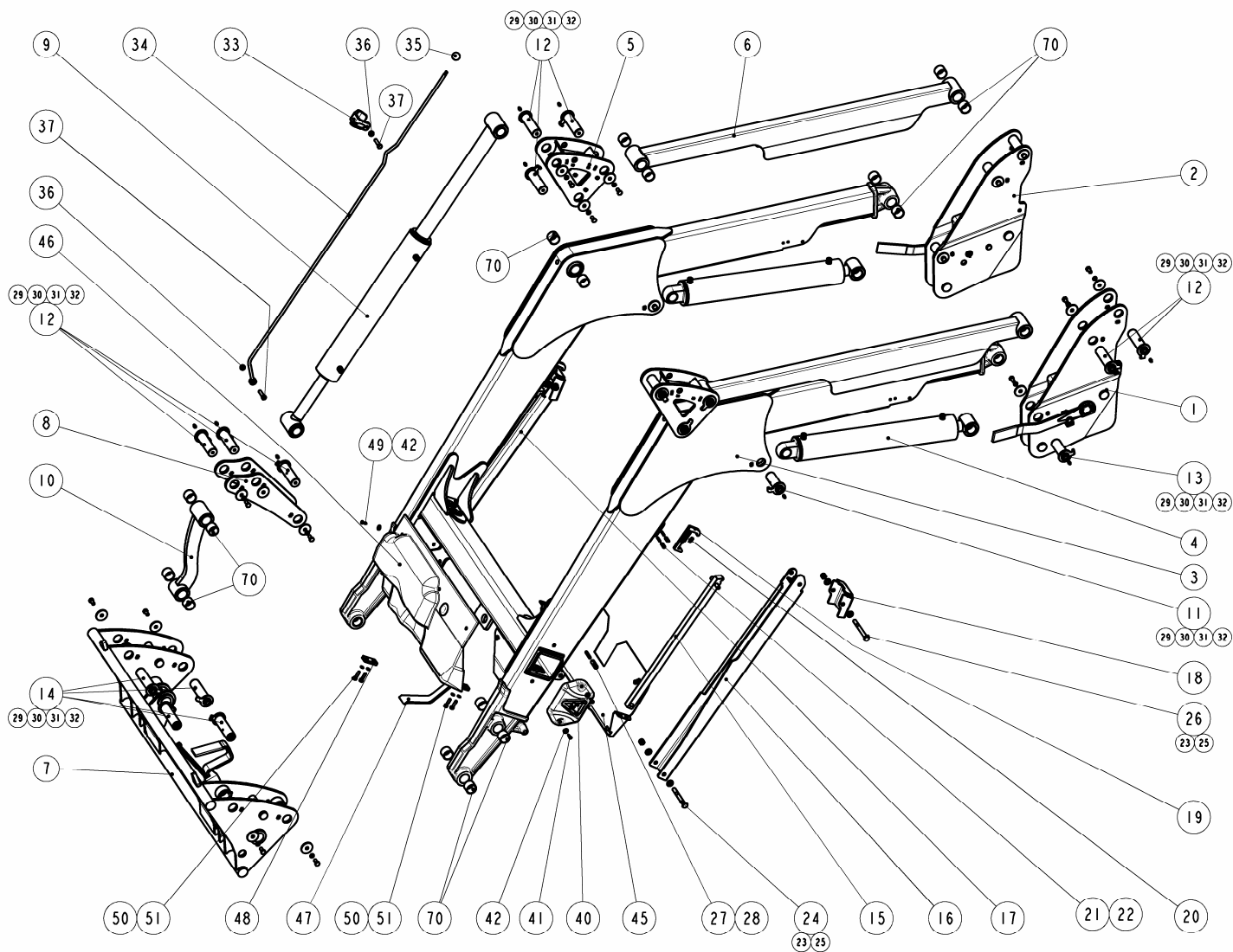
**536 565 312 083**

*Výroba od roku / Production from year / Produkcja z roku:*

*11/2012*

**Humpolecké Strojírny Humpolec a.s.**

### Nakladač / Loader / Ładowacz TL 260 SLx - 536 565 312 083



**Nakladač TL 260 SLx - 536 565 312 083**  
**Loader TL 260 SLx - 536 565 312 083**  
**Ladowacz TL 260 SLx - 536 565 312 083**

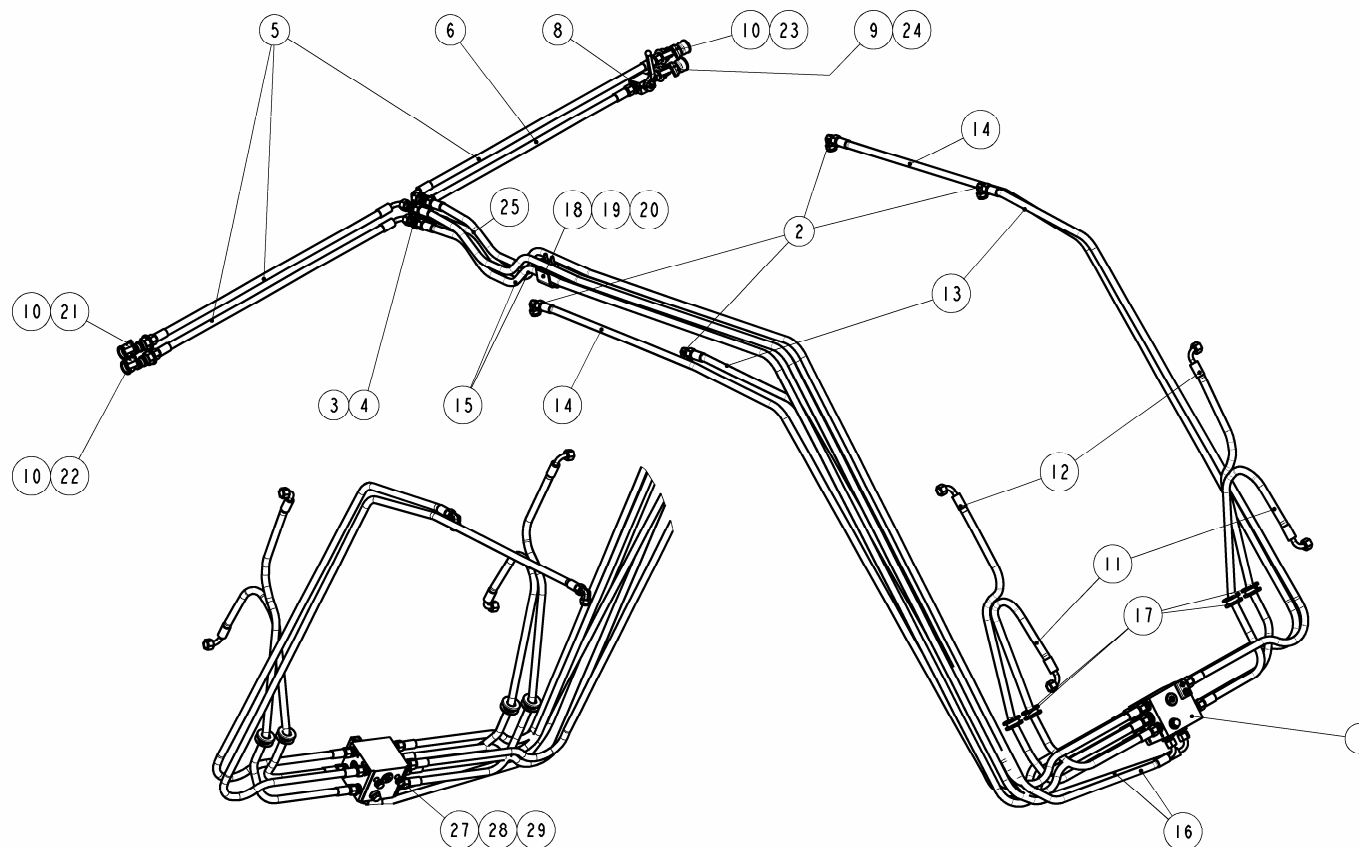
| Pozice   | Objednací číslo     | Množství | Název      | Name of | Nazwa     |
|----------|---------------------|----------|------------|---------|-----------|
| Position | Order number        | Quantity | náhradního | spare   | cześci    |
| Pozycja  | Numer do zamówienia | Ilość    | dílu       | part    | zamiennej |

|    |                  |    |                                |                            |                                |
|----|------------------|----|--------------------------------|----------------------------|--------------------------------|
| 1  | 9 7437 236 5 M03 | 1  | UPÍNAČ LEVÝ                    | CLAMP LEFT                 | ZLACZE LEWE                    |
| 2  | 9 7437 237 5 M03 | 1  | UPÍNAČ PRAVÝ                   | CLAMP RIGHT                | ZLACZE PRAVE                   |
| 3  | 9 7737 537 5 B03 | 1  | VÝLOŽNÍK                       | JIB                        | WYSIEGNIK                      |
| 4  | 9 8292 435 5     | 2  | ZDVIHACÍ HYDROMOTOR 80/40/530  | LIFTING CYLINDER 80/40/530 | SILOWNIK PODNOSZENIA 80/40/530 |
| 5  | 9 7736 596 5 B03 | 2  | ČLEN                           | ELEMENT                    | UCHO                           |
| 6  | 9 7737 447 5     | 2  | TÁHLO                          | PULL ROD                   | CIEGLO                         |
| 7  | 9 7437 349 5 M03 | 1  | UPÍNAČ EURO 1100               | CLAMP EURO 1100            | ZLACZE EURO 1100               |
| 8  | 9 7736 598 5 B03 | 2  | PÁKA                           | LEVER                      | DŹWIGNIA                       |
| 9  | 9 8292 436 5     | 2  | VYKLÁPĚCÍ HYDROMOTOR 80/40/500 | TILLING CYLINDER           | SOLOWNIK WYWROTU               |
| 10 | 9 7736 600 5 B03 | 2  | TÁHLO                          | PULL ROD                   | CIEGLO                         |
| 11 | 9 9316 137 5     | 2  | ČEP                            | PIN                        | SWORZEŃ                        |
| 12 | 9 9316 139 5     | 16 | ČEP                            | PIN                        | SWORZEŃ                        |
| 13 | 9 9316 136 5     | 2  | ČEP                            | PIN                        | SWORZEŃ                        |
| 14 | 9 9316 138 5     | 4  | ČEP                            | PIN                        | SWORZEŃ                        |
| 15 | 9 7732 132 5     | 2  | VZPĚRA                         | BRACE                      | WSPORNIK                       |
| 16 | 0 7742 061 5     | 1  | PODPĚRA LEVÁ                   | SUPPORT LEFT               | PODPORA LEWA                   |
| 17 | 0 7742 062 5     | 1  | PODPĚRA PRAVÁ                  | SUPPORT RIGHT              | PODPORA PRAWA                  |
| 18 | 0 7741 302 5     | 2  | PATKA                          | SUPPORT FOOT               | DŹWIGIENKA                     |
| 19 | 0 7740 270 5     | 2  | ZÁPADKA                        | PAWL                       | ZAPADKA                        |
| 20 | 0063415          | 2  | PRUŽINA 1,25                   | SPRING 1,25                | SPREZYNA 1,25                  |
| 21 | 0157619          | 4  | PRUŽNÝ KOLÍK 10x26             | PIN 10x26                  | KOLEK 10x26                    |
| 22 | 0157608          | 4  | PRUŽNÝ KOLÍK 6x26              | PIN 6x26                   | KOLEK 6x26                     |
| 23 | 0059312          | 8  | PODLOŽKA 13x24x2,5             | WASHER 13x24x2,5           | PODKLADKA 13x24x2,5            |
| 24 | 0163284          | 2  | ŠROUB M 12x110                 | SCREW M 12x110             | ŠROBA M 12x110                 |
| 25 | 0163196          | 4  | MATICE M 12-8                  | NUT M 12                   | NAKRETKA M 12                  |

**Nakladač TL 260 SLx - 536 565 312 083**  
**Loader TL 260 SLx - 536 565 312 083**  
**Ladowacz TL 260 SLx - 536 565 312 083**

| Pozice   | Objednací číslo     | Množství | Název              | Name of            | Nazwa              |
|----------|---------------------|----------|--------------------|--------------------|--------------------|
| Position | Order number        | Quantity | náhradního         | spare              | cześci             |
| Pozycja  | Numer do zamówienia | Ilość    | dílu               | part               | zamiennej          |
| 26       | 0059345             | 2        | ŠROUB M 12x120     | SCREW M 12x120     | ŠROBA M 12x120     |
| 27       | 0150337             | 2        | PRUŽNÝ KOLÍK 14x40 | PIN 14x40          | KOLIK 14x40        |
| 28       | 0159214             | 2        | PRUŽNÝ KOLÍK 8x40  | PIN 8x40           | KOLIK 8x40         |
| 29       | 0 9320 044 5        | 28       | PODLOŽKA           | WASHER             | PODKLADKA          |
| 30       | 0059323             | 27       | PODLOŽKA 10        | WASHER             | PODKLADKA 10       |
| 31       | 0163295             | 27       | ŠROUB M 10x20      | SCREW M 10x20      | ŠROBA M 10x20      |
| 32       | 0151987             | 24       | HLAVICE MAZACÍ     | LUBRICATING NIPPLE | GLOWICA SMARUJACA  |
| 33       | 9 9842 014 5        | 1        | TŘMEN              | CLIP               | KLAMRA             |
| 34       | 9 8526 005 5        | 1        | UKAZATEL POLOHY    | POSITION INDICATOR | WSKAŽNIK POZIOMU   |
| 35       | 0152207             | 1        | KOULE M 8          | GLOBE M 8          | KULA M 8           |
| 36       | 0163328             | 2        | MATICE M 10-6      | NUT M 10           | NAKRETKA M 10      |
| 37       | 0163317             | 2        | ŠROUB M 10x40      | SCREW M 10x40      | ŠROBA M 10x40      |
| 40       | 9 8541 017 5 M03    | 2        | KRYT BOČNÍ         | CROSS BAR COVER    | POKRYWA BOCZNA     |
| 41       | 0163251             | 4        | ŠROUB M 6x30       | SCREW M 6x30       | ŠROBA M 6x30       |
| 42       | 0226996             | 9        | PODLOŽKA S GUMOU   | WASHER             | PODKLADKA          |
| 45       | 9 8541 016 5 B03    | 1        | KRYT SPODNÍ        | DOWN COVER         | POKRYWA SPÓDNA     |
| 46       | 0 8541 141 5 B03    | 1        | PLASTOVÝ KRYT      | PLASTIC COVER      | POKRYWA PLASTIKOWA |
| 47       | 0 7740 302 5        | 1        | VYHAZOVAČ          | RELISE LEVER       | WYRZUTNIK          |
| 48       | 0 7732 889 5        | 1        | PODLOŽKA           | WASHER             | PODKLADKA          |
| 49       | 0216755             | 5        | ŠROUB M 6x20       | SCREW M 6x20       | ŠROBA M 6x20       |
| 50       | 0142615             | 4        | PODLOŽKA 8         | WASHER 8           | PODKLADKA 8        |
| 51       | 0032747             | 4        | ŠROUB M 8x30       | SCREW              | ŠROBA M 8x30       |
| 70       | 0146531             | 32       | POUZDRO            | BUSH 35x30         | TULEJKA 35x30      |

## Rozvod hydrauliky / Hydraulic system / Rozdzielacz hydrauliki - 9 8297 088 5



## Rozvod hydrauliky / Hydraulic system / Rozdzielacz hydrauliki - 9 8297 087 5

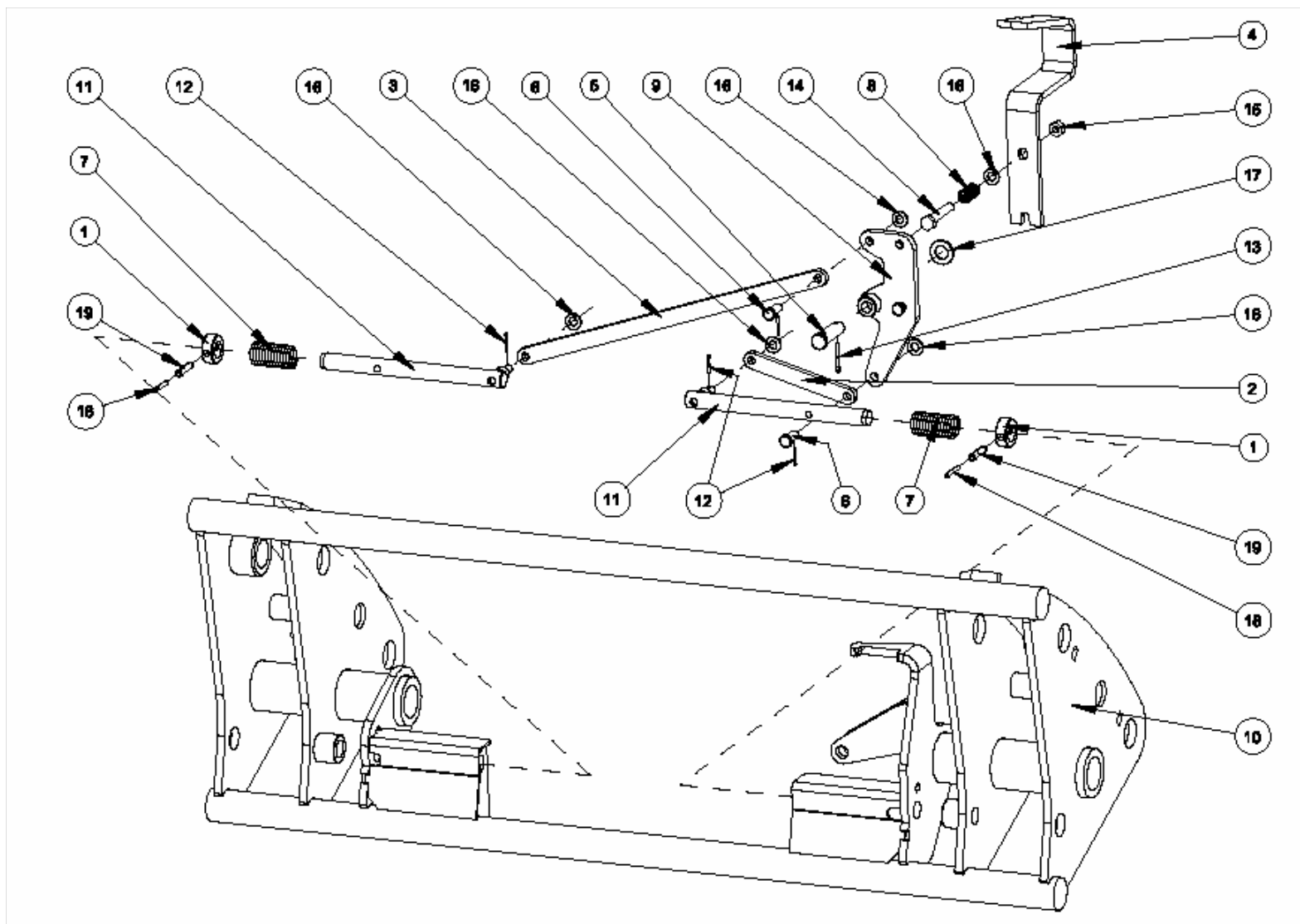
| Pozice   | Objednací číslo     | Množství | Název      | Name of | Nazwa     |
|----------|---------------------|----------|------------|---------|-----------|
| Position | Order number        | Quantity | náhradního | spare   | cześci    |
| Pozycja  | Numer do zamówienia | Ilość    | dílu       | part    | zamiennej |

|    |              |   |                                                      |                                             |                                                           |
|----|--------------|---|------------------------------------------------------|---------------------------------------------|-----------------------------------------------------------|
| 1  | 9 8298 182 5 | 1 | VENTILOVÁ KOSTKA                                     | VALVE CUBE                                  | ZAWÓROWA KOSTKA                                           |
| 2  | 0147235      | 4 | SPOJKA L                                             | INLET BRANCH L                              | ZŁACZKA L                                                 |
| 3  | 0157850      | 4 | SPOJKA                                               | INLET BRANCH                                | ZŁACZKA                                                   |
| 4  | 0151239      | 4 | MATICE                                               | NUT                                         | NAKRETKA                                                  |
| 5  | 144914       | 3 | HADICE 2SN 10x 800 DKL/DKL 90                        | HOSE 2SN 10x 800 DKL/DKL 90                 | PRZEWÓD ELASTYCZNY 2SN 10x 800 DKL/DKL 90                 |
| 6  | 0157498      | 1 | HADICE 2SN 10x 700 DKL/DKL 90                        | HOSE 2SN 10x 700 DKL/DKL 90                 | PRZEWÓD ELASTYCZNY 2SN 10x 700 DKL/DKL 90                 |
| 8  | 0151305      | 1 | VENTIL RS2-12                                        | VALVE RS2-12                                | ZAWÓR RS2-12                                              |
| 9  | 0157806      | 1 | RYCHLOSPOJKA                                         | QUICK ACTING CLUTCH                         | SZYBKOZŁACZKA                                             |
| 10 | 0146817      | 3 | ZÁSTRČKA                                             | QUICK ACTING COUPLING                       | ZATRZASK                                                  |
| 11 | 0047949      | 2 | HADICE 2SC 10x 1225 DKL/DKL 90 (KONCOVKY M 18x1,5)   | HOSE 2SC 10x 1225 DKL/DKL 90 (END M 18x1,5) | PRZEWÓD ELASTYCZNY 2SC 10x 1225 DKL/DKL 90 (M 18 x 1,5)   |
| 12 | 0047916      | 2 | HADICE 2SC 10x 1325 DKOL/DKOL 90 (KONCOVKY M 18x1,5) | HOSE 2SC 10x 1325 DKOL/DKOL 90 (M 18x1,5)   | PRZEWÓD ELASTYCZNY 2SC 10x 1325 DKOL/DKOL 90 (M 18 x 1,5) |
| 13 | 0048015      | 2 | HADICE 2SC 10x 1975 DKL/DKL (KONCOVKY M 18x1,5)      | HOSE 2SC 10x 1975 DKL/DKL (END M 18x1,5)    | PRZEWÓD ELASTYCZNY 2SC 10x 1975 DKL/DKL (M 18 x 1,5)      |
| 14 | 0048488      | 2 | HADICE 2SC 10x 2475 DKL/DKL (KONCOVKY M 18x1,5)      | HOSE 2SC 10x 2475 DKL/DKL (END M 18x1,5)    | PRZEWÓD ELASTYCZNY 2SC 10x 2475 DKL/DKL (M 18 x 1,5)      |
| 15 | 0048257      | 2 | HADICE 2SC 10x 3175 DKL/DKL (KONCOVKY M 18x1,5)      | HOSE 2SC 10x 3175 DKL/DKL (END M 18x1,5)    | PRZEWÓD ELASTYCZNY 2SC 10x 3175 DKL/DKL (M 18 x 1,5)      |
| 16 | 0048279      | 2 | HADICE 2SC 10x 3275 DKL/DKL (KONCOVKY M 18x1,5)      | HOSE 2SC 10x 3275 DKL/DKL (END M 18x1,5)    | PRZEWÓD ELASTYCZNY 2SC 10x 3275 DKL/DKL (M 18 x 1,5)      |
| 17 | 0157003      | 4 | PRUCHODKA 22x9,5 GUFERO                              | GROMME 22x9,5 GUFERO                        | PRZELOTKA 22x9,5 GUFERO                                   |
| 18 | 0 7741 371 5 | 1 | PŘÍCHYTKA                                            | CLAMP                                       | PRZYLACZKA                                                |

### Rozvod hydrauliky / Hydraulic system / Rozdzielacz hydrauliki - 9 8297 087 5

| Pozice   | Objednací číslo     | Množství | Název                      | Name of              | Nazwa                       |
|----------|---------------------|----------|----------------------------|----------------------|-----------------------------|
| Position | Order number        | Quantity | náhradního                 | spare                | cześci                      |
| Pozycja  | Numer do zamówienia | Ilość    | dílu                       | part                 | zamiennej                   |
| 19       | 0167970             | 2        | ŠROUB M6x70                | SCREW M 6x70         | ŠROBA M 6x70                |
| 20       | 0167959             | 2        | MATICE M 6                 | NUT M 6              | NAKRETKA M 6                |
| 21       | 0146575             | 1        | PRACHOVKA ZÁSTRČKY ČERVENÁ | DUST COVER RED       | OSLONA ZATRZASKU - CZERWONA |
| 22       | 0146586             | 1        | PRACHOVKA ZÁSTRČKY MODRÁ   | DUST COVER BLUE      | OSLONA ZATRZASKU - MODRY    |
| 23       | 0146597             | 1        | PRACHOVKA ZÁSTRČKY ŽLUTÁ   | DUST COVER YELOW     | OSLONA ZATRZASKU - ŻOLTA    |
| 24       | 0146608             | 1        | PRACHOVKA ZÁSTRČKY ZELENÁ  | DUST COVER GREEN     | OSLONA ZATRZASKU - ZIELONY  |
| 25       | 9 8916 061 5        | 1        | VODIČ S KONEKTORY          | CABLE WITH CONECTORS | PRZEWÓD S ZLACZE            |
| 27       | 0172304             | 2        | ŠROUB M 10x30              | SCREW M 10x30        | ŠROBA M 10x30               |
| 28       | 0157685             | 2        | PODLOŽKA 10,5x20x2         | WASHER 10,5x20x2     | PODKLADKA 10,5x20x2         |
| 29       | 0059323             | 2        | PODLOŽKA 10                | WASHER 10            | PODKLADKA 10                |

### Upínač EURO 1100 / Clamp EURO 1100 / Złacze EURO 1100 – 9 7437 349 5

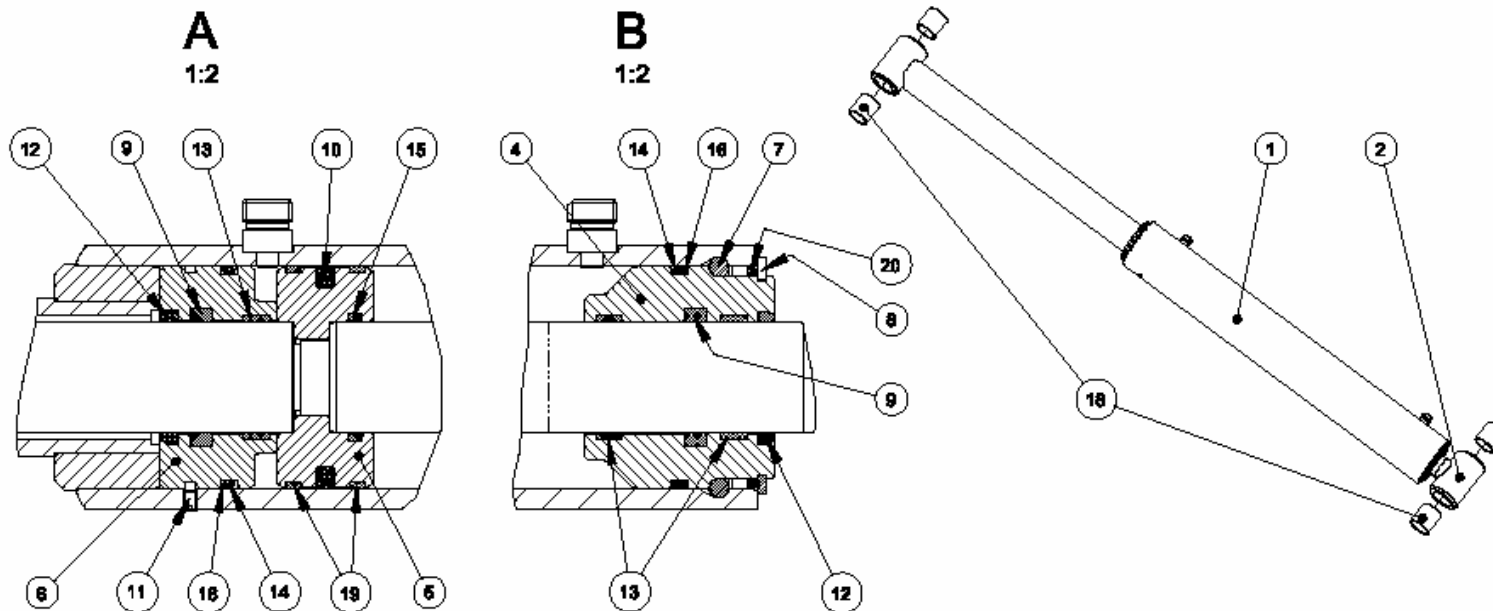
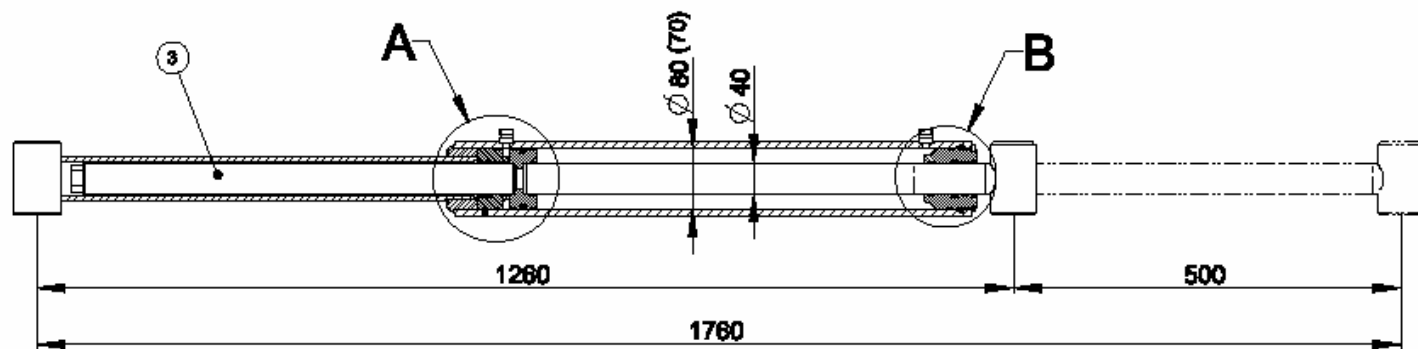




### Upínač EURO 1100 / Clamp EURO 1100 / Złacze EURO 1100 – 9 7437 349 5

| Pozice   | Objednací číslo     | Mnořství | Název                    | Name of            | Nazwa                 |
|----------|---------------------|----------|--------------------------|--------------------|-----------------------|
| Position | Order number        | Quantity | náhradního               | spare              | czeřci                |
| Pozycja  | Numer do zamówienia | Ilořć    | dílu                     | part               | zamiennej             |
| 1        | 0 7420 359 5        | 2        | KROUŐEK                  | RING               | PIERŐCIEŃ             |
| 2        | 0 8030 043 5        | 1        | TÁHLO                    | PULL ROD           | CIEGLO                |
| 3        | 0 8030 044 5        | 1        | TÁHLO                    | PULL ROD           | CIEGLO                |
| 4        | 0 8041 023 5        | 1        | PÁKA                     | LEVER              | DŐWIGNIA              |
| 5        | 0 9321 083 5        | 1        | ČEP                      | PIN                | SWORZEŃ               |
| 6        | 0 9321 092 5        | 2        | ČEP                      | PIN                | SWORZEŃ               |
| 7        | 0146729             | 2        | PRUŐINA                  | SPRING             | SPREŐYNA              |
| 8        | 0147118             | 1        | PRUŐINA                  | SPRING             | SPREŐYNA              |
| 9        | 9 7432 115 5        | 1        | PÁKA                     | LEVER              | DŐWIGNIA              |
| 10       | 9 7437 348 5        | 1        | RÁM EURO 1100            | FRAME EURO 1100    | RAMA EURO 1100        |
| 11       | 9 9310 008 5        | 2        | ČEP                      | PIN                | SWORZEŃ               |
| 12       | 0159060             | 4        | ZÁVLAČKA 2,5x16          | SPLIT PIN 2,5x16   | ZAWLECZKA 2,5x16      |
| 13       | 0159104             | 1        | ZÁVLAČKA 4x25            | SPLIT PIN 4x25     | ZAWLECZKA 4x25        |
| 14       | 0355674             | 1        | ŐROUB M10x60             | SCREW M10x60       | ŐRUBA M10x60          |
| 15       | 0368313             | 1        | MATICE V-M10             | NUT V-M10          | NAKRETKA V-M10        |
| 16       | 0157685             | 5        | PODLOŐKA 10              | WASHER 10          | PODKLADKA 10          |
| 17       | 0158917             | 1        | PODLOŐKA KR16            | WASHER KR16        | PODKLADKA KR16        |
| 18       | 0258357             | 2        | KOLÍK 5x36               | PIN 5x36           | KOLEK 5x36            |
| 19       | 0090035             | 2        | KOLÍK 8x36               | PIN 8x36           | KOLEK 8x36            |
|          | 0147884             | 1        | KRYTKA RUKOJETI PÁKY (4) | COVER OF LEVER (4) | PRZYKRYČ DŐWIGNIA (4) |

### Vyklápěcí hydromotor / Tilting cylinder / Silownik wywrotu – 9 8298 436 5 (80/40/500)

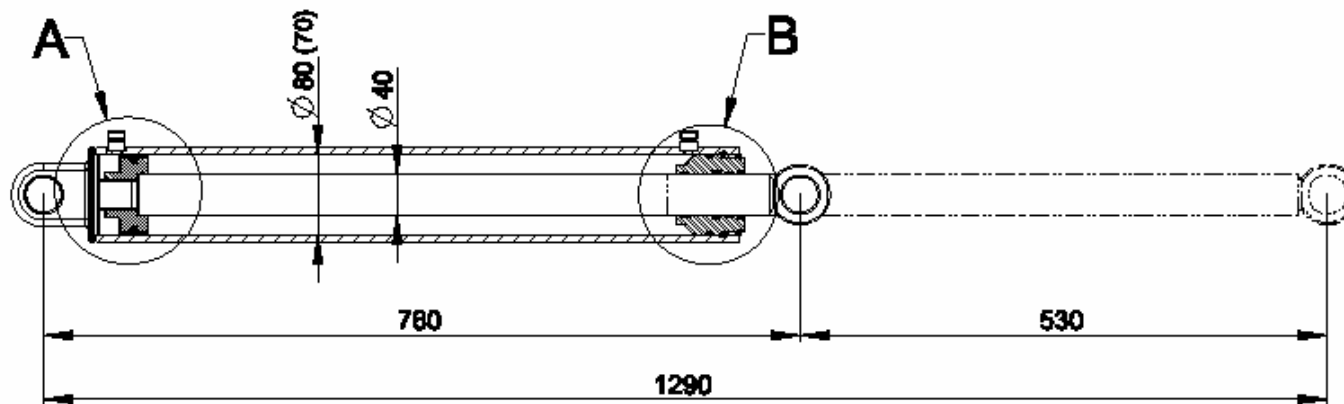


### Vyklápěcí hydromotor / Tilting cylinder / Silownik wywrotu – 9 8298 436 5 (80/40/500)

| Pozice   | Objednací číslo     | Mnořství | Název      | Name of | Nazwa     |
|----------|---------------------|----------|------------|---------|-----------|
| Position | Order number        | Quantity | náhradního | spare   | czeřci    |
| Pozycja  | Numer do zamówienia | Ilořć    | dílu       | part    | zamiennej |

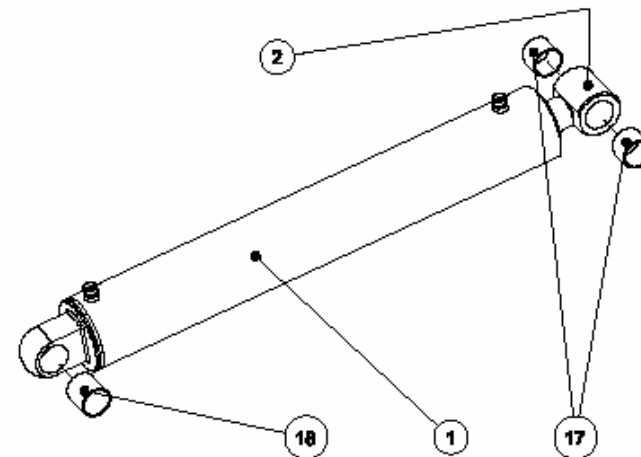
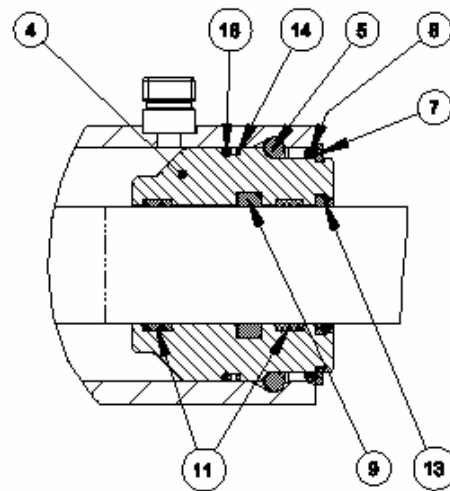
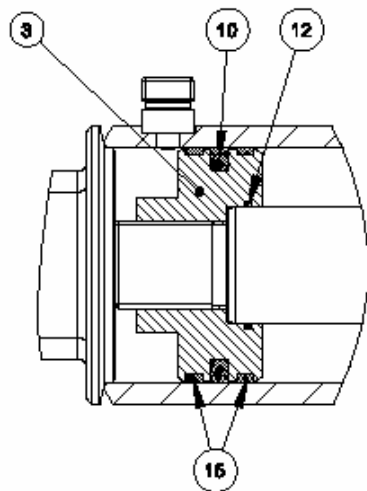
|    |              |   |                            |                             |                                 |
|----|--------------|---|----------------------------|-----------------------------|---------------------------------|
| 1  | 9 8226 734 5 | 1 | PLÁřT                      | JACKET                      | OBUDOWA CYLINDRA                |
| 2  | 9 8216 125 5 | 1 | PÍSTNICE                   | PISTON ROD                  | TLOCZYSKO                       |
| 3  | 0 8211 064 5 | 1 | PÍSTNICE                   | PISTON ROD                  | TLOCZYSKO                       |
| 4  | 0 8221 430 5 | 1 | VÍKO                       | COVER                       | POKRYWA                         |
| 5  | 0 8223 090 5 | 1 | PÍST                       | PISTON ROD                  | TLOK                            |
| 6  | 0 8221 431 5 | 1 | VLOřKA                     | INSERT                      | CYLINDER                        |
| 7  | 0 8243 021 5 | 3 | POJISTKA                   | WIRE FUSE                   | ZABEZPIECZENIE                  |
| 8  | 0152284      | 1 | KROUřEK POJISTNÝ 75        | RETAINING RING 75           | PIERřCIEN ZABEZPIEZAJACY 75     |
| 9  | 0146366      | 2 | MANřETA T20 40x50x8        | COLLAR T20 40x50x8          | MANSZETA T20 40x50x8            |
| 10 | 0156981      | 1 | MANřETA OMEGAT 64,5x80x6,3 | COLLAR OMEGAT 64,5x80x6,3   | MANSZETA OMEGAT 64,5x80x6,3     |
| 11 | 0141592      | 1 | řROUB M 5x10-22H           | SCREW M 5x10-22H            | řRUBA M 5x10-22H                |
| 12 | 0146223      | 2 | MANřETA STÍRACÍ 40x48x7    | SCRAPER RING 40x48x7        | MASZETA ZGARNIAJACA 40x48x7     |
| 13 | 0145794      | 3 | KROUřEK VODÍCI 40x45x9     | LEAD RING 40x45x9           | PIERřCIEN PROWADZACY 40x45x9    |
| 14 | 0149413      | 2 | "O" KROUřEK 73x3,55        | "O" RING 73x3,55            | O RING 73x3,55                  |
| 15 | 0145596      | 1 | "O" KROUřEK 40x3,55        | "O" RING 40x3,55            | O RING 40x3,55                  |
| 16 | 0154330      | 2 | KROUřEK OPERNÝ 80x74,4x1,4 | SUPPORTING RING 80x74,4x1,4 | PIERřCIEN 80x74,4x1,4           |
| 18 | 0157696      | 4 | POUZDRO 3540               | BUSH 3540                   | TULEJKA 3540                    |
| 19 | 0156992      | 2 | KROUřEK VODÍCI 80x5,6x2,5  | LEAD RING 80x5,6x2,5        | PIERřCIEN PROWADZACY 80x5,6x2,5 |
| 20 | 0145739      | 1 | "O" KROUřEK 72x4           | "O" RING 72x4               | O RING 72x4                     |
|    | 9 9620 012 5 | 1 | SADA TěSNĚNÍ               | SEAL KIT                    | KOMPLET USZCZELNACZY            |

**Zvedací hydromotor / Lifting cylinder / Silownik podnoszenia – 9 8298 435 5 (80/40/530)**



**A**  
1:2

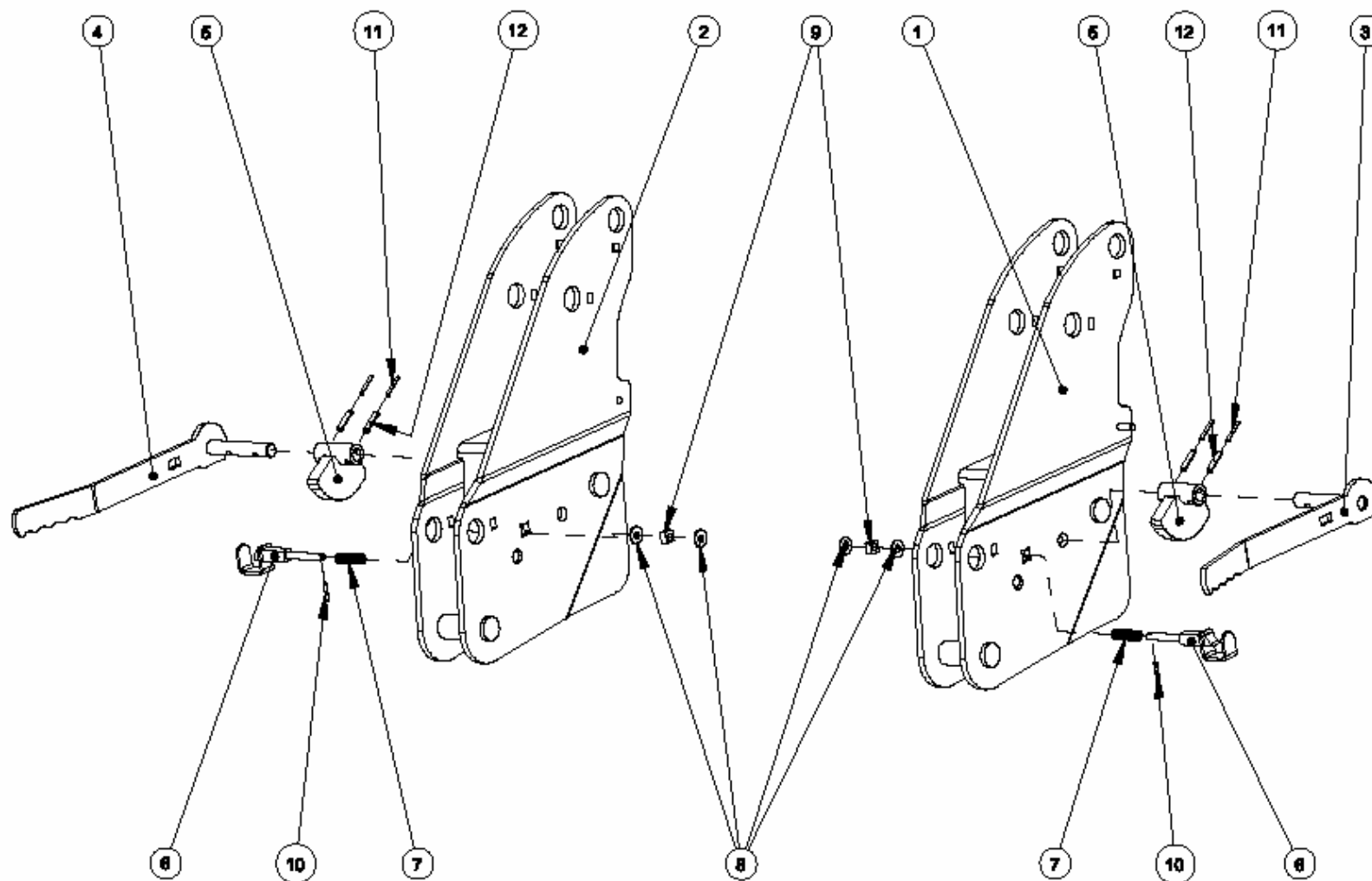
**B**  
1:2



### Zvedací hydromotor / Lifting cylinder / Silownik podnoszenia – 9 8298 435 5 (80/40/530)

| Pozice   | Objednací číslo     | Množství | Název                      | Name of                     | Nazwa                           |
|----------|---------------------|----------|----------------------------|-----------------------------|---------------------------------|
| Position | Order number        | Quantity | náhradního                 | spare                       | cześci                          |
| Pozycja  | Numer do zamówienia | Ilość    | dílu                       | part                        | zamiennej                       |
| 1        | 9 8226 731 5        | 1        | PLÁŠŤ                      | JACKET                      | OBUDOWA CYLINDRA                |
| 2        | 9 8216 124 5        | 1        | PÍSTNICE                   | PISTON ROD                  | TLOCZYSKO                       |
| 3        | 0 8223 089 5        | 1        | PÍSTNICE                   | PISTON                      | TLOK                            |
| 4        | 0 8221 430 5        | 1        | VÍKO                       | COVER                       | POKRYWA                         |
| 5        | 0 8243 21 5         | 3        | POJISTKA                   | WIRE FUSE                   | ZABEZPIECZENIE                  |
| 7        | 0152284             | 1        | KROUŽEK POJISTNÝ 75        | RETAINING RING 75           | PIERŚCIEŃ ZABEZPIECZAJACY 75    |
| 8        | 0145739             | 1        | "O" KROUŽEK 72x4           | "O" RING 72x4               | O RING 72x4                     |
| 9        | 0146366             | 1        | MANŽETA T20 40x50x8        | COLLAR T20 40x50x8          | MANSZETA T20 40x50x8            |
| 10       | 0156981             | 1        | MANŽETA OMEGAT 64,5x80x6,3 | COLLAR OMEGAT 64,5x80x6,3   | MANSZETA OMEGAT 64,5x80x6,3     |
| 11       | 0145794             | 2        | KROUŽEK VODÍČÍ 40x45x9     | LEAD RING 40x45x9           | PIERŚCIEŃ PROWADCACY 40x45x9    |
| 12       | 0081070             | 1        | "O" KROUŽEK 40x2           | "O" RING 40x2               | O RING 40x2                     |
| 13       | 0146223             | 1        | MANŽETA STÍRACÍ 40x48x7    | SCRAPER RING 40x48x7        | MANSZETA ZGARNIAJACA 40x48x7    |
| 14       | 0154330             | 1        | KROUŽEK OPĚRNÝ 80x74,4x1,4 | SUPPORTING RING 80x74,4x1,4 | PIERŚCIEŃ 80x74,4x1,4           |
| 15       | 0156992             | 2        | KROUŽEK VODÍČÍ 80x5,6x2,5  | LEAD RING 80x5,6x2,5        | PIERŚCIEŃ PROWADZACY 80x5,6x2,5 |
| 16       | 0149413             | 1        | "O" KROUŽEK 73,x3,55       | "O" RING 73x3,55            | O RING 73x3,55                  |
| 17       | 0146531             | 2        | POUZDRO 3530               | BUSH 3530                   | TULEJKA 3530                    |
| 18       | 0157696             | 1        | POUZDRO 3540               | BUSH 3540                   | TULEJKA 3540                    |
|          |                     |          |                            |                             |                                 |
|          | 9 9620 010 5        | 1        | SADA TĚSNĚNÍ               | SEAL KIT                    | KOMPLET USZCZELNACZY            |

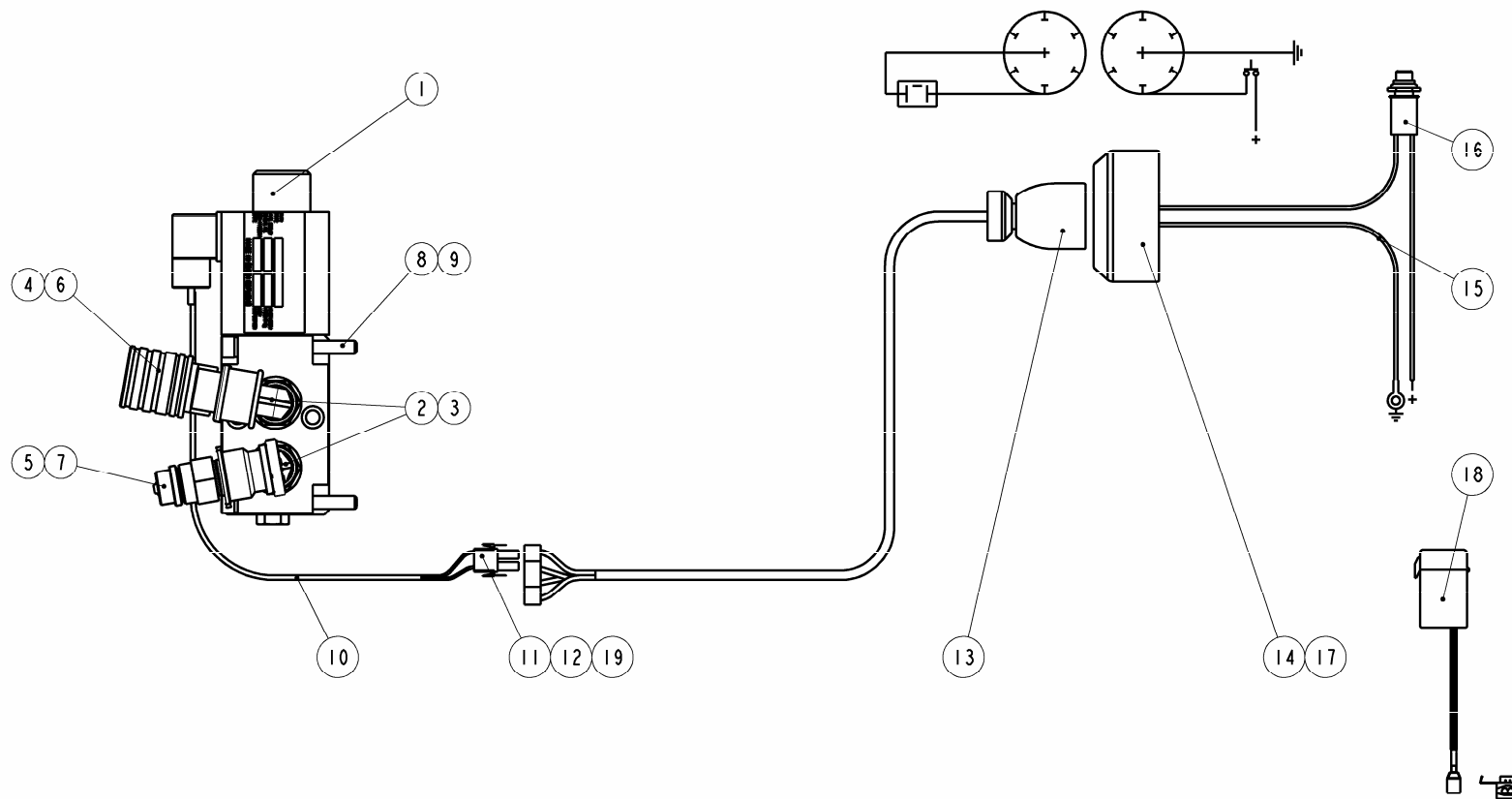
**Upínač levý, pravý / Clamp left, right / Złaczce lewe, prawe – 9 7437 236 5, 9 7437 237 5**



### **Upínač levý, pravý / Clamp left, right / Złacze lewe, prawe – 9 7437 236 5, 9 7437 237 5**

| Pozice   | Objednací číslo     | Mnořství | Název                       | Name of               | Nazwa                    |
|----------|---------------------|----------|-----------------------------|-----------------------|--------------------------|
| Position | Order number        | Quantity | náhradního                  | spare                 | czeřci                   |
| Pozycja  | Numer do zamówienia | Ilořć    | dílu                        | part                  | zamiennej                |
| 1        | 9 7437 238 5        | 1        | DRŽÁK LEVÝ                  | HOLDER LEFT           | WSPORNIK LEWY            |
| 2        | 9 7437 239 5        | 1        | DRŽÁK PRAVÝ                 | HOLDER RIGHT          | WSPORNIK PRAWY           |
| 3        | 9 7440 057 5        | 1        | PÁKA LEVÁ                   | LEVER LEFT            | DŹWIGNIA LEWA            |
| 4        | 9 7440 058 5        | 1        | PÁKA PRAVÁ                  | LEVER RIGHT           | DŹWIGNIA PRAWA           |
| 5        | 9 7736 276 5        | 1        | VÝSTŘEDNÍK                  | ECCENTRIC             | OŠ CENTRUJACA            |
| 6        | 9 7436 235 5        | 1        | ZÁPADKA                     | PAWL                  | ZAPADKA                  |
| 7        | 0146773             | 1        | PRUŽINA                     | SPRING                | SPREZYNA                 |
| 8        | 0 7420 364 5        | 2        | PODLOŽKA                    | WASHER                | PODKLADKA                |
| 9        | 0 7430 937 5        | 1        | DESTIČKA                    | DICE                  | PLYTKA                   |
| 10       | 0325138             | 1        | KOLÍK 5x26                  | PIN 5x26              | KOLEK 5x26               |
| 11       | 0258357             | 2        | KOLÍK 5x36                  | PIN 5x36              | KOLEK 5x36               |
| 12       | 0090035             | 2        | KOLÍK 8x36                  | PIN 8x36              | KOLEK 8x36               |
|          | 0147884             | 1        | KRYTKA RUKOJETI PÁKY (3, 4) | COVER OF LEVER (3, 4) | PRZYKRYČ DŹWIGNIA (3, 4) |

### III. funkce / III. function / III. funkcja hydrauliki – 9 8298 183 5

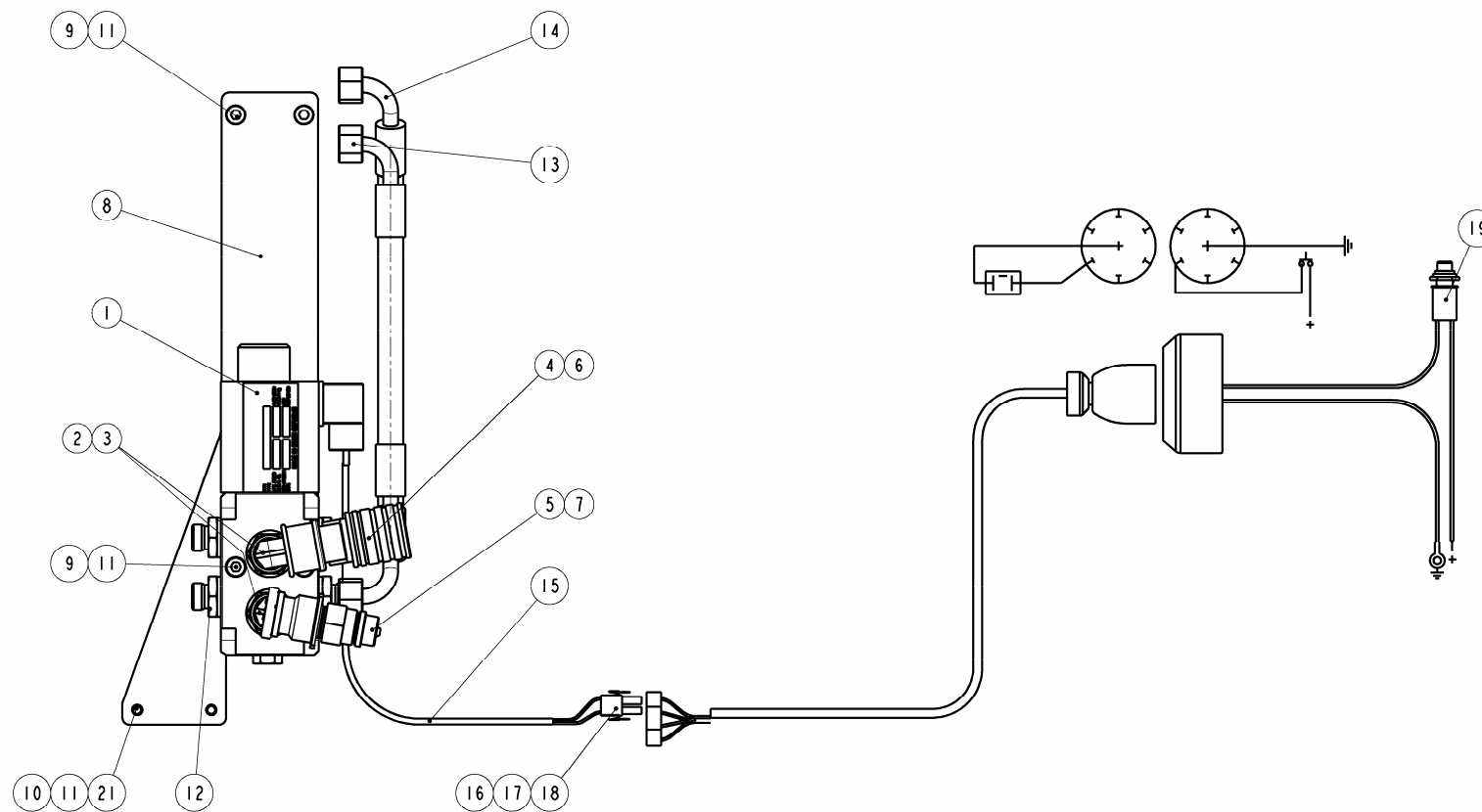




### III. funkce / III. function / III. funkcja hydrauliki – 9 8298 183 5

| Pozice   | Objednací číslo     | Množství | Název                      | Name of           | Nazwa                       |
|----------|---------------------|----------|----------------------------|-------------------|-----------------------------|
| Position | Order number        | Quantity | náhradního                 | spare             | cześci                      |
| Pozycja  | Numer do zamówienia | Ilość    | dílu                       | part              | zamiennej                   |
| 1        | 0148016             | 1        | VENTIL VS281F1             | VALVE VS281F1     | ZAWÓR VS281F1               |
| 2        | 0145453             | 2        | HRDLO PRIME                | INLET BRANCH      | ZLACZE                      |
| 3        | 0147246             | 2        | SPOJKA L                   | INLET BRANCH L    | ZLACKA L                    |
| 4        | 0146872             | 1        | ZÁSUVKA H                  | SOCKET H          | ZASUWKA H                   |
| 5        | 0146828             | 1        | ZÁSTRČKA                   | PLUG              | ZATRZASK                    |
| 6        | 0146641             | 1        | PRACHOVKA ZÁSUVKY ŽLUTÁ    | DUST COVER YELLOW | OSLONA ZATRZASKU - ŻÓLTA    |
| 7        | 0146575             | 1        | PRACHOVKA ZÁSTRČKY ČERVENÁ | DUST COVER RED    | OSLONA ZATRZASKU - CZERWONA |
| 8        | 0032648             | 4        | ŠROUB M 8x75               | SREW M 8x75       | ŠRUBA M 8x75                |
| 9        | 0142615             | 4        | PODLOŽKA 8                 | WASHER 8          | PODKLADKA 8                 |
| 10       | 0 8910 132 5        | 1        | VODIČ                      | CONDUCTOR         | PRZEWÓD                     |
| 11       | 0030613             | 1        | ZÁSTRČKA                   | PLUG              | ZATRZASK                    |
| 12       | 0030624             | 2        | KONEKTOR                   | CONNECTOR         | ZLACZE                      |
| 13       | 0146806             | 1        | VIDLICE 7 POLOVA 12V       | SOCKET 12 V       | WIDELKI 12 V                |
| 14       | 0146916             | 1        | ZÁSUVKA 7 POLOVA 12 V      | PLUG 12 V         | ZASUWKA 12 V                |
| 15       | 9 8916 053 5        | 1        | VODIČ                      | CONDUCTOR         | PRZEWÓD                     |
| 16       | 0154528             | 1        | TLAČÍTKO KOMPLET           | SWITCH COMPLET    | PRZYCISK KOMPLETNY          |
| 17       | 0306801             | 3        | ŠROUB M 5x40               | SCREW M 5x40      | ŠRUBA M 5x40                |
| 18       | 9 8916 060 5        | 1        | POJISTKA                   | WIRE FUSE         | ZABEZPIECZENIE              |

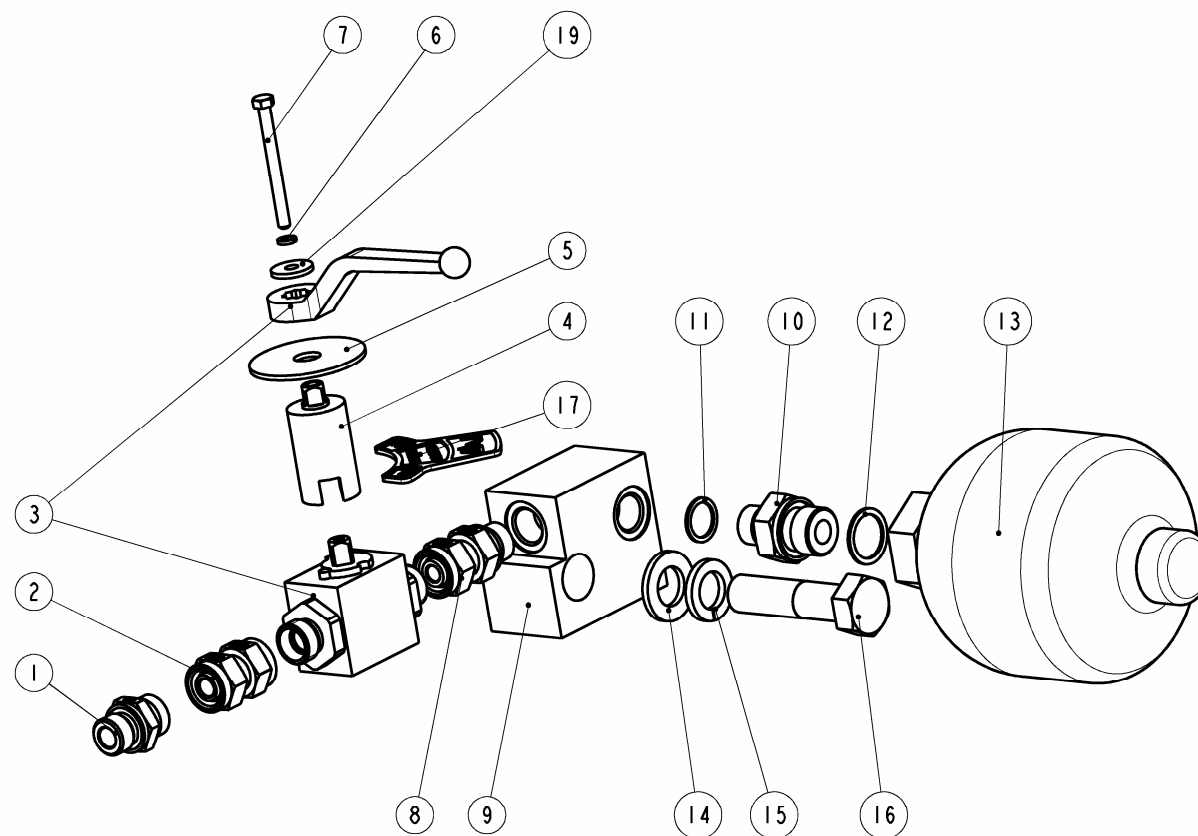
### IV. funkce / IV. function / IV. funkcja hydrauliki – 9 8298 184 5



#### **IV. funkce / IV. function / IV. funkcja hydrauliki – 9 8298 184 5**

| Pozice   | Objednací číslo     | Množství | Název                                        | Name of                                      | Nazwa                                                      |
|----------|---------------------|----------|----------------------------------------------|----------------------------------------------|------------------------------------------------------------|
| Position | Order number        | Quantity | náhradního                                   | spare                                        | cześci                                                     |
| Pozycja  | Numer do zamówienia | Ilość    | dílu                                         | part                                         | zamiennej                                                  |
| 1        | 0148016             | 1        | VENTIL VS281F1                               | VALVE VS281F1                                | ZAWÓR VS281F1                                              |
| 2        | 0145453             | 2        | HRDLO PRIME                                  | INLET BRANCH                                 | ZLACZE                                                     |
| 3        | 0147246             | 2        | SPOJKA L                                     | INLET BRANCH L                               | ZLACKA L                                                   |
| 4        | 0146872             | 1        | ZÁSUVKA H                                    | SOCKET H                                     | ZASUWKA H                                                  |
| 5        | 0146828             | 1        | ZÁSTRČKA                                     | PLUG                                         | ZATRZASK                                                   |
| 6        | 0146641             | 1        | PRACHOVKA ZÁSUVKY ŽLUTÁ                      | DUST COVER YELLOW                            | OSLONA ZATRZASKU - ŻÓLTA                                   |
| 7        | 0146575             | 1        | PRACHOVKA ZÁSTRČKY ČERVENÁ                   | DUST COVER RED                               | OSLONA ZATRZASKU - CZERWONA                                |
| 8        | 0 7732 891 5        | 1        | DRŽÁK                                        | HOLDER                                       | WZPORNÍK                                                   |
| 9        | 0142626             | 4        | ŠROUB M 8x70                                 | SCREW M 8x70                                 | ŠRUBA M 8x70                                               |
| 10       | 0142582             | 2        | ŠROUB M 8x20                                 | SCREW M 8x20                                 | ŠRUBA M 8x20                                               |
| 11       | 0142615             | 4        | PODLOŽKA 8                                   | WASHER 8                                     | PODKLADKA 8                                                |
| 12       | 0145431             | 4        | HRDLO PRIME                                  | INLET BRANCH                                 | ZLACZE                                                     |
| 13       | 0198286             | 1        | HAD.2SN10x275DKL90/DKL90<br>KONCOVKY M18x1,5 | HOSE 2SN 10x 275 DKL<br>90/DKL 90 (M 18x1,5) | PRZEWÓD ELASTYCZNY 2SN 10x 275<br>DKL 90/DKL 90 (M 18x1,5) |
| 14       | 0219857             | 1        | HAD.2SN 10x370 DKL90/DKL90 M<br>18x1,5       | HOSE 2SN 10x 370 DKL<br>90/DKL 90 (M 18x1,5) | PRZEWÓD ELASTYCZNY 2SN 10x 370<br>DKL 90/DKL 90 (M 18x1,5) |
| 15       | 0 8910 132 5        | 1        | VODIČ                                        | CONDUCTOR                                    | PRZEWÓD                                                    |
| 16       | 0030613             | 1        | ZÁSTRČKA                                     | PLUG                                         | ZATRZASK                                                   |
| 17       | 0030624             | 2        | KONEKTOR                                     | CONNECTOR                                    | ZLACZE                                                     |
| 19       | 0154528             | 1        | TLAČÍTKO KOMPLET                             | SWITCH COMPLET                               | PRZYCISK KOMPLETNY                                         |
| 21       | 0163361             | 2        | PODLOŽKA 8                                   | WASHER 8                                     | PODKLADKA 8                                                |

## Tlumič rázů jednoduchý / Acumulator / Akumulator – 9 8298 185 5

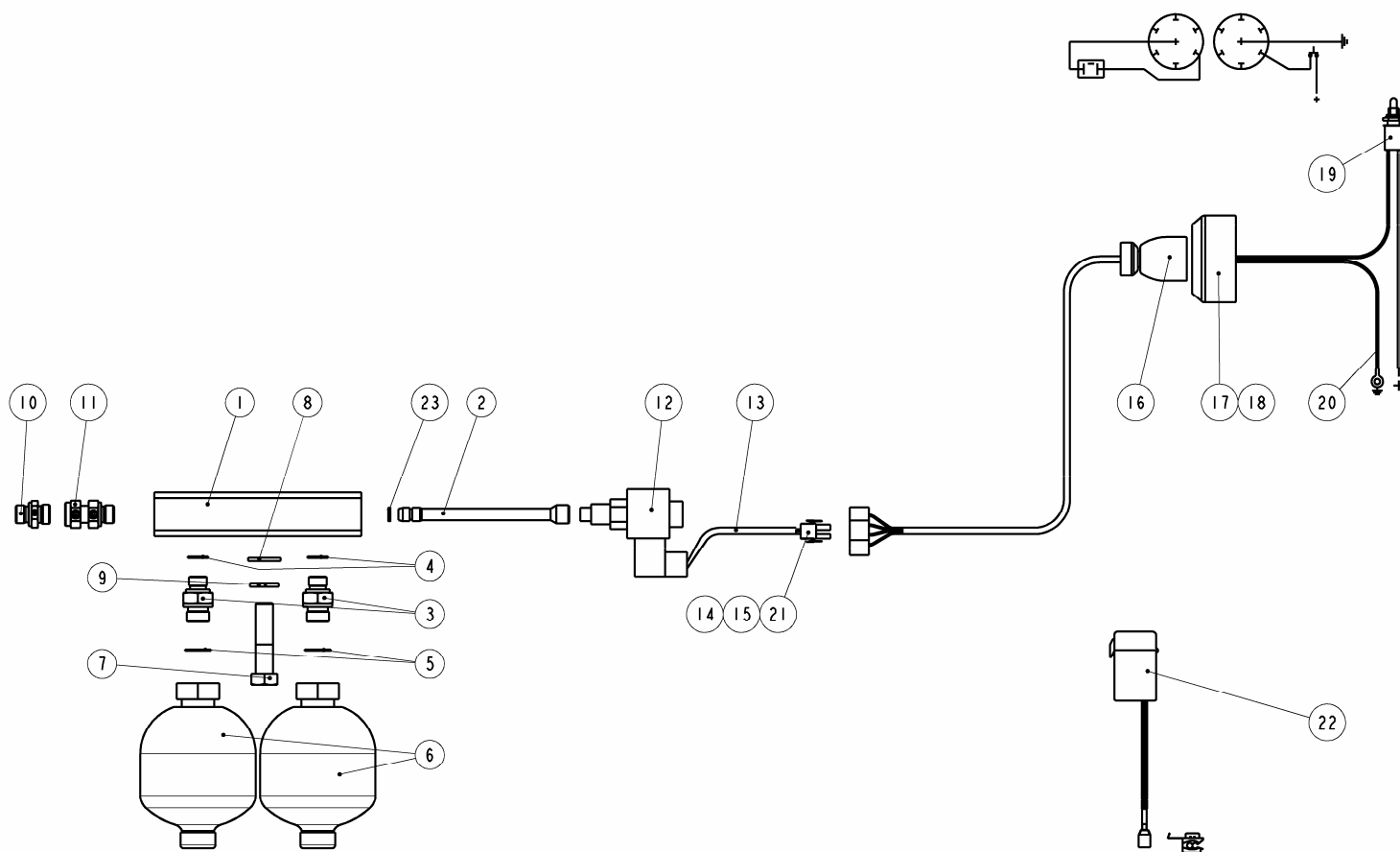


### Tlumič rázů jednoduchý / Acumulator / Akumulator – 9 8298 185 5

| Pozice   | Objednací číslo     | Mnořství | Název      | Name of | Nazwa     |
|----------|---------------------|----------|------------|---------|-----------|
| Position | Order number        | Quantity | náhradního | spare   | czeřci    |
| Pozycja  | Numer do zamówienia | Ilość    | dílu       | part    | zamiennej |

|    |              |   |                    |                 |                    |
|----|--------------|---|--------------------|-----------------|--------------------|
| 1  | 0148082      | 1 | HRDLO              | INLET BRANCH    | ZLACZE             |
| 2  | 0162646      | 1 | SPOJKA             | INLET BRANCH    | ZLACKA L           |
| 3  | 0151305      | 1 | VENTIL RS2-12      | VALVE RS2-12    | ZAWÓR RS2-12       |
| 4  | 0 8520 058 5 | 1 | PRODLOUŽENÍ        | PROLONGATION    | PRZEDLUŻENIE       |
| 5  | 0 8530 350 5 | 1 | KRYTKA             | COVER           | PRZYKRYĆ           |
| 6  | 0036058      | 1 | PODLOŽKA 5         | WASHER 5        | PODKLADKA 5        |
| 7  | 0219912      | 1 | ŠROUB M 5x55       | SCREW M 5,5x55  | ŠRUBA M 5,5x55     |
| 8  | 0149314      | 1 | HRDLO              | INLET BRANCH    | ZLACZE             |
| 9  | 0 8530 348 5 | 1 | KOSTKA AKUMULÁTORU | ACUMULATOR CUBE | KOSTKA AKUMULATORU |
| 10 | 0 9026 321 5 | 1 | HRDLO              | INLET BRANCH    | ZLACZE             |
| 11 | 0152295      | 1 | KROUŽEK TĚSNÍCÍ    | SEALING RING    | USZCZELNACZY RING  |
| 12 | 0152306      | 1 | KROUŽEK TĚSNÍCÍ    | SEALING RING    | USZCZELNACZY RING  |
| 13 | 0151734      | 1 | AKUMULÁTOR SB0210  | ACUMULATOR      | AKUMULAOR          |
| 14 | 0172007      | 1 | PODLOŽKA 16        | WASHER 16       | PODKLADKA 16       |
| 15 | 0035992      | 1 | PODLOŽKA 16        | WASHER 16       | PODKLADKA 16       |
| 16 | 0085459      | 1 | ŠROUB M 16x65      | SCREW M 16x65   | ŠRUBA M 16x65      |
| 17 | 0032186      | 1 | ETIKETA            | LABEL           | ETYKIETA           |
| 19 | 0263208      | 1 | PODLOŽKA 5         | WASHER 5        | PODKLADKA 5        |

## **Tlumič rázů dvojitý / Double accumulator / Podvojenie akumulátor – 9 8298 186 5**



### Tlumič rázů dvojitý / Double accumulator / Podwojenie akumulator – 9 8298 186 5

| Pozice   | Objednací číslo     | Množství | Název      | Name of | Nazwa     |
|----------|---------------------|----------|------------|---------|-----------|
| Position | Order number        | Quantity | náhradního | spare   | czeřci    |
| Pozycja  | Numer do zamówienia | Ilość    | dílu       | part    | zamiennej |

|    |              |   |                        |                 |                     |
|----|--------------|---|------------------------|-----------------|---------------------|
| 1  | 0 8530 349 5 | 1 | KOSTKA AKUMULÁTORU     | ACUMULATOR CUBE | KOSTKA AKUMULATORU  |
| 2  | 0 8520 061 5 | 1 | PROPOJENÍ              | INTERCONNECTION | WZAJEMNYCH POLACZEŃ |
| 3  | 0 9026 321 5 | 2 | HRDLO                  | INLET BRANCH    | ZLACZE              |
| 4  | 0152295      | 2 | KROUŽEK TĚSNICÍ        | SEALING RING    | USZCZELNACZY RING   |
| 5  | 0152306      | 2 | KROUŽEK TĚSNICÍ        | SEALING RING    | USZCZELNACZY RING   |
| 6  | 0151734      | 2 | AKUMULÁTOR SB0210      | ACUMULATOR      | AKUMULAOR           |
| 7  | 0085459      | 1 | ŠROUB M 16x65          | SCREW M 16x65   | ŠRUBA M 16x65       |
| 8  | 0172007      | 1 | PODLOŽKA 16            | WASHER 16       | PODKLADKA 16        |
| 9  | 0035992      | 1 | PODLOŽKA 16            | WASHER 16       | PODKLADKA 16        |
| 10 | 0148082      | 1 | HRDLO                  | INLET BRANCH    | ZLACZE              |
| 11 | 0149314      | 1 | HRDLO                  | INLET BRANCH    | ZLACZE              |
| 12 | 0205480      | 1 | VENTIL SOLENIDOVÝ 12 V | VALVE 12 V      | ZAWÓR 12 V          |
| 13 | 0 8910 134 5 | 1 | VODIČ                  | CONDUCTOR       | PRZEWÓD             |
| 14 | 0030613      | 1 | ZÁSTRČKA               | PLUG            | ZATRZASK            |
| 15 | 0030624      | 2 | KONEKTOR               | CONNECTOR       | ZLACZE              |
| 16 | 0146806      | 1 | VIDLICE 7 POLOVA 12V   | SOCKET 12 V     | WIDELKI 12 V        |
| 17 | 0146916      | 1 | ZÁSUVKA 7 POLOVA 12 V  | PLUG 12 V       | ZASUWKA 12 V        |
| 18 | 0306801      | 3 | ŠROUB M 5x40           | SCREW M 5x40    | ŠRUBA M 5x40        |
| 19 | 0157057      | 1 | TLAČÍTKO               | SWITCH          | PRZYCISK            |
| 20 | 9 8916 053 5 | 1 | VODIČ                  | CONDUCTOR       | PRZEWÓD             |
| 22 | 9 8916 060 5 | 1 | POJISTKA               | WIRE FUSE       | ZABEZPIECZENIE      |
| 23 | 0218999      | 1 | O KROUŽEK 10x1,8       | O RING 10x1,8   | O RING 10x1,8       |