

# NÁHRADNÍ DÍLY ČELNÍHO NAKLADAČE TL 360 SL

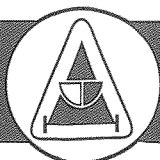
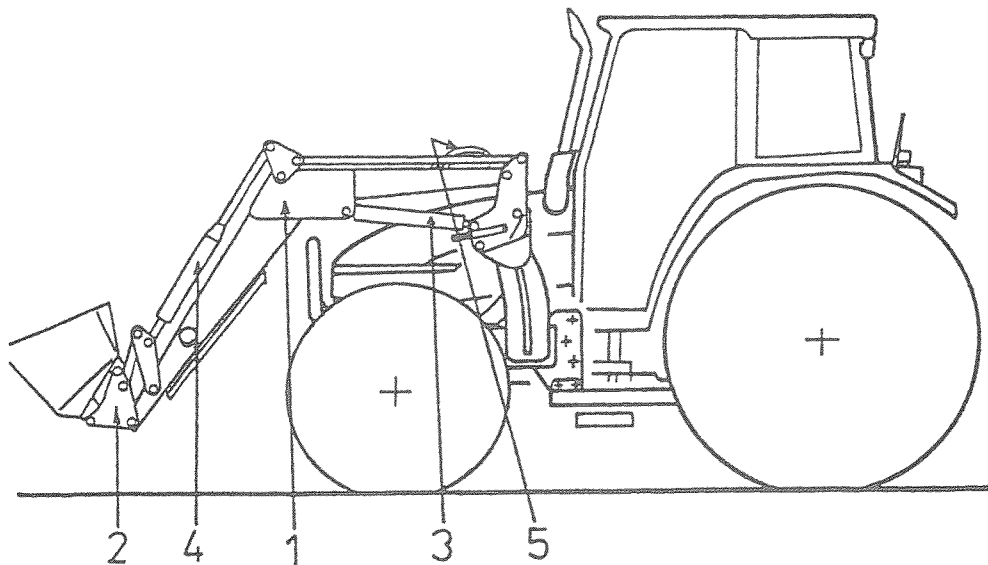
FRONT LOADER TL 360 SL  
CATALOGUE OF SPARE PARTS

KATALOG DER ERSATZTEILE  
DES FRONTLADERS TL 360 SL

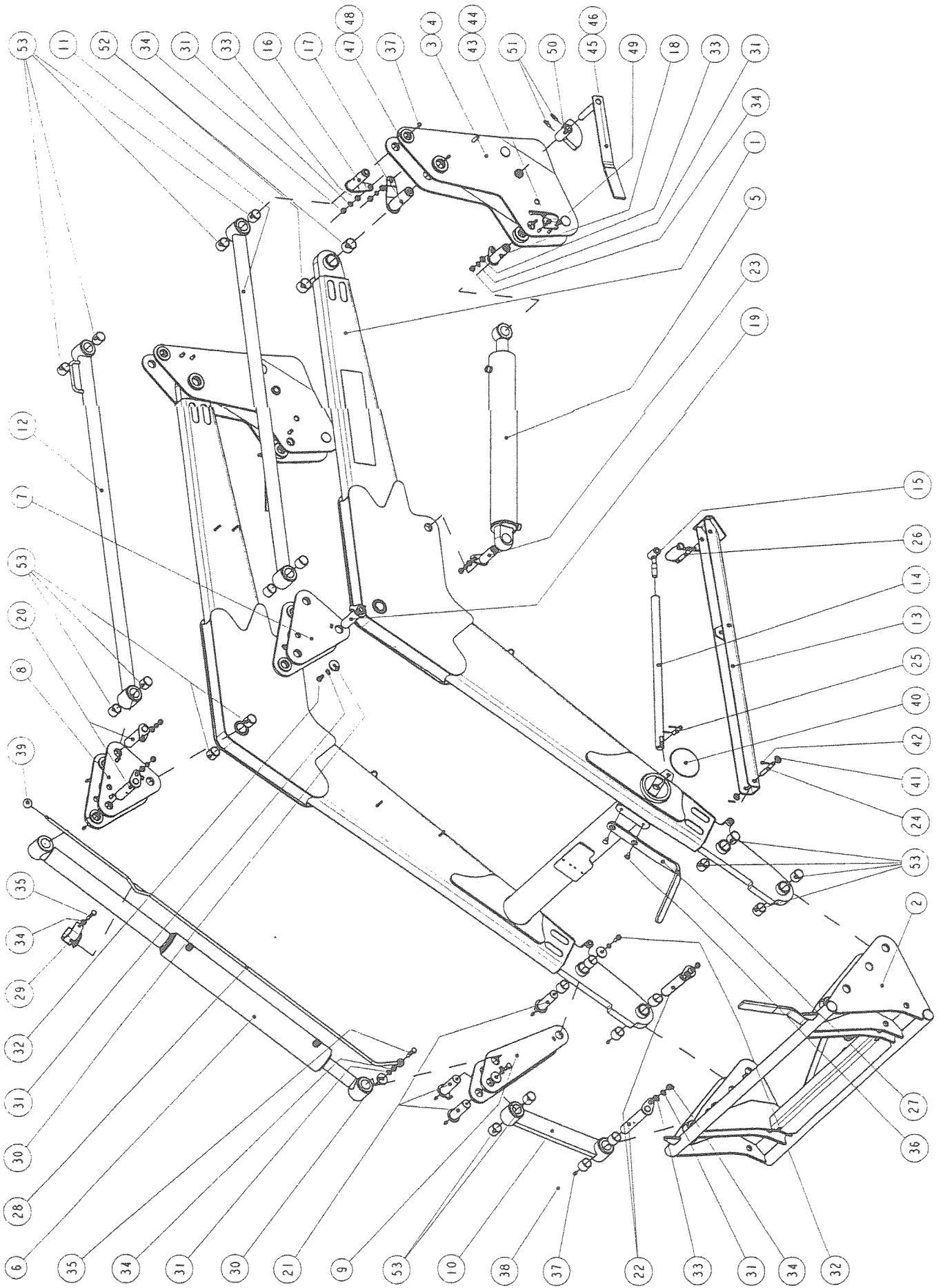
CATALOGUE DE PIÈCES DE RECHANGE  
DU CHARGEUR FRONTAL TL 360 SL

***Trac - Lift***  **360 SL**

PŘEHLEDNÁ TABULKA SKUPIN DÍLŮ NAKLADAČE TL 360  
TABLE OF GROUPS OF SPARE PARTS OF TL 360 LOADER  
ÜBERSICHTSTABELLE DER GRUPPEN DER LADERS TL 360  
LISTE SYNOPTIQUE DES ENSEMBLES DE CONSTRUCTION  
DU CHARGEUR TL 360



**HUMPOLECKÉ STROJÍRNY HUMPOLEC, a.s.**



# Nakladač TL 360 SL (536 565 412 051)

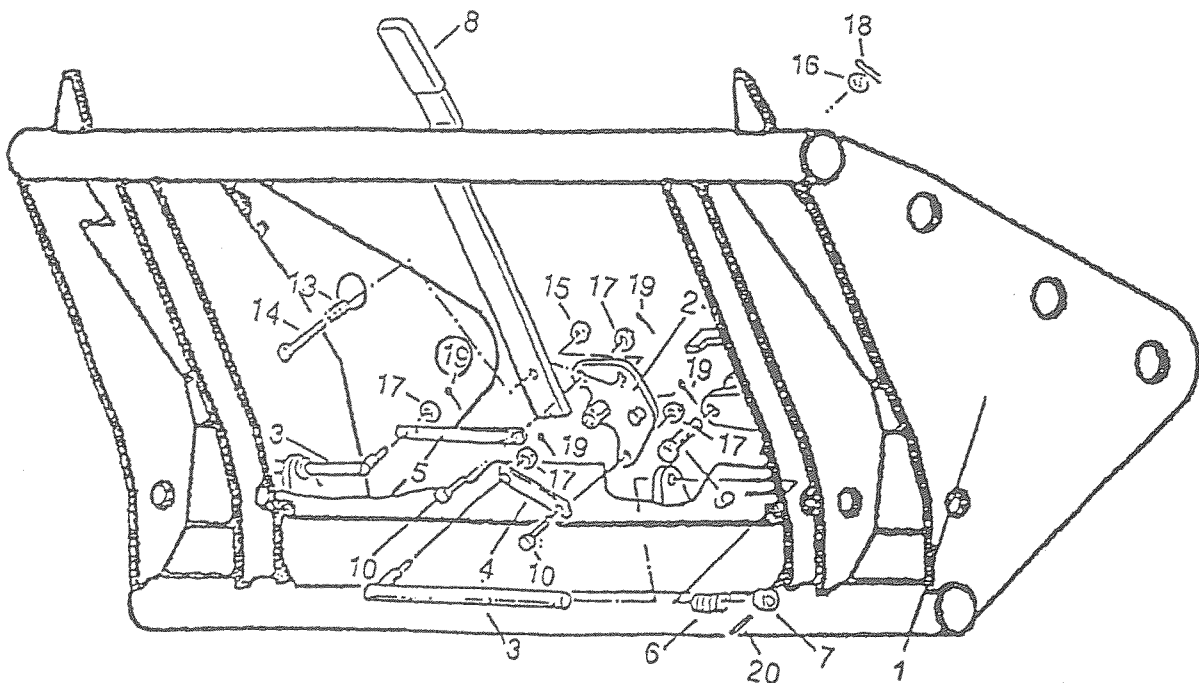
	Náhradní díly			Spare parts		Ersatzteil		Pièces de rechange	
1	532 977 373 515	V005650	1	Výložník	Jib	Ausleger	Brancard		
2	532 974 372 865	V005624	1	Upínač nářadí EURO-úplný	Clamp EURO	Werkzeugspanner EURO	Dispositif de fixation EURO		
3	532 974 372 155	V005058	1	Upínač pravý	Clamp right	Werkzeugspanner rechts	Dispositif de fixation droit		
4	532 974 372 165	V005059	1	Upínač levý	Clamp left	Werkzeugspanner links	Dispositif de fixation gauche		
5	532 982 923 865	V004370	2	Zdvíhací hydromotor	Lifting cylinder	Hubzylinder	Cylindre de levage		
6	532 982 923 875	V004371	2	Vyklápěcí hydromotor	Tilting cylinder	Kippzylinder	Cylindre basculant		
7	532 977 364 285	V005061	1	Člen levý	Element left	Element links	Element gauche		
8	532 977 364 295	V005062	1	Člen pravý	Element right	Element rechts	Element droit		
9	532 974 321 435	V005064	2	Páka	Lever	Hebel	Levier		
10	532 977 363 045	V001723	2	Táhlo	Pull rod	Zugstange	Tige		
11	532 977 363 065	V001725	1	Táhlo levé	Pull rod left	Zugstange links	Tige gauche		
12	532 977 364 665	V004568	1	Táhlo pravé	Pull rod right	Zugstange rechts	Tige droit		
13	532 977 362 975	V001621	2	Podpěra	Support	Stütze	Etai		
14	532 077 100 135	V001289	2	Vzpěra	Brace	Strebe	Etai		
15	532 977 460 375	V001454	2	Hlavice	Head	Kopf	Tete		
16	532 993 160 865	V004476	2	Čep	Pin	Zapfen	Tourillon		
17	532 993 160 915	V004475	2	Čep	Pin	Zapfen	Tourillon		
18	532 993 160 875	V004481	2	Čep	Pin	Zapfen	Tourillon		
19	532 993 160 785	V004477	2	Čep	Pin	Zapfen	Tourillon		
20	532 993 160 895	V004482	4	Čep	Pin	Zapfen	Tourillon		
21	532 993 160 795	V004478	6	Čep	Pin	Zapfen	Tourillon		
22	532 993 161 035	V005626	4	Čep	Pin	Zapfen	Tourillon		
23	532 993 160 885	V004480	2	Čep	Pin	Zapfen	Tourillon		
24	532 993 102 455	V000063	2	Čep	Pin	Zapfen	Tourillon		
25	532 993 102 465	V000064	2	Čep	Pin	Zapfen	Tourillon		
26	532 992 460 035	V001849	2	Zajištění	Securing	Sicherstellung	Blocage		
27	532 077 402 425	V005521	1	Doraz	Dead stop	Anschlag	Taquet		

# Nakladač TL 360 SL (536 565 412 051)

Náhradní díly		Spare parts		Ersatzteil		Pièces de rechange	
		Position indicator	Position indikator	Position indikator	Position indicateur		
28	532 985 260 055	V001806	1	Ukazatel polohy			
29	532 998 420 045	V001730	1	Tržmen	Bügel	Etrier	
30	532 093 200 435	V000822	8	Podložka	Scheibe	Rondelle	
31		M000740	24	Podložka 10	Scheibe 10	Rondelle 10	
32		M001023	7	Šroub M10x20-5.6-A3L	Schraube M10x20-5.6-A3L	Vis M10x20-5.6-A3L	
33		M000709	16	Podložka 10	Scheibe 10	Rondelle 10	
34		M000557	18	Matice M10-6-A3L	Mutter M10-6-A3L	Ecrou M10-6-A3L	
35		M001028	2	Šroub M10x40-5.6-A3L	Schraube M10x40-5.6-A3L	Vis M10x40-5.6-A3L	
36		M002552	2	Šroub M10x16-5.8-A3L	Schraube M10x16-5.6-A3L	Vis M10x16-5.6-A3L	
37		M000145	24	Hlavice mazací H1 SFG 8x1	Schmierkopf H1 SFG 8x1	Tete de graissage H1 SFG 8x1	
38		M000431	24	Kryt mazničky GPN 980/0101	Deckung Schmierbüchse GPN 980/0101	Dispositif de protection GPN 980/0101	
39		M000242	1	Koule 020-04	Kugel 020-04	Boule 020-04	
40		M000429	2	Krytka GPN 670 DN20	Schutzdeckel GPN 670 DN20	Dispositif de protection GPN 670 DN20	
41		M000711	4	Podložka 12	Scheibe 12	Rondelle 12	
42		M001766	8	Závlačka 3,2x16-St-A3L	Split pin 3,2x16-St-A3L	Goupille 3,2x16-St-A3L	
43	532 074 402 475	V005077	1	Západka levá	Klinke links	Clignet gauche	
44	532 074 402 485	V005073	1	Západka pravá	Klinke rechts	Clignet droit	
45	532 974 400 455	V005079	1	Páka levá	Hebel links	Levier gauche	
46	532 974 400 465	V005075	1	Páka pravá	Hebel rechts	Levier droit	
47	532 974 372 135	V005074	1	Držák pravý-holý	Halter rechts	Poignee droit	
48	532 974 372 145	V005080	1	Držák levý-holý	Halter links	Poignee gauche	
49		M002490	4	Matice M8-8-A3L	Mutter M8-8-A3L	Ecrou M8-8-A3L	
50	532 977 362 765	V001843	2	Výstředník	Ausschweifer	Eccentric	
51		M000207	4	Kolík válcový 8x30-St-A2L	Stift 8x30-St-A2L	Goupille 8x30-St-A2L	
52		M000795	4	Pouzdro 3530 KX21	Buchse 3530 KX21	Douille 3530 KX21	
53		M000793	12	Pouzdro 3030 KX21	Buchse 3030 KX21	Douille 3030 KX21	

**Upínač náradí EURO-úplný**  
**Clamp EURO-Werkzeugspanner EURO-Dispositif de fixation EURO**  
**(532974372865)**

Pozice Positio Positio	Objednací číslo Order number Bestellung nummer Commande nomre	Interní číslo Internal number Intern nummer Interne nombre	Kusy Pieces Stúcke Pieces	Náhradní díl	Spare parts	Ersatzteil	Pieces de rechange
1	532974372855	V005629	1	Rám	Frame	Rahmen	Cadre
2	532974321155	V001574	1	Páka	Lever	Hebel	Levier
3	532993100055	V001354	2	Čep	Pin	Zapfen	Tourillon
4	532080300355	V000995	1	Táhlo	Pull rod	Zugstange	Tige
5	532080300365	V000996	1	Táhlo	Pull rod	Zugstange	Tige
6		M000838	2	Pružina	Spring	Feder	Ressort
7	532074202415	V000517	2	Kroužek	Ring	Ring	Anneau
8	532080410195	V000722	1	Páka	Lever	Hebel	Levier
9	532093210835	V000078	1	Čep	Pin	Zapfen	Tourillon
10	532093210925	V000080	2	Čep	Pin	Zapfen	Tourillon
13		M000837	1	Pružina	Spring	Feder	Ressort
14		M000964	1	Šroub M10x60	Screw M10x60	Schraube M10x60	Vis M10x60
15		M000557	1	Matice M10	Nut M10	Mutter M10	Ecrou M10
16		M000713	1	Podložka 17	Washer 17	Schelbe 17	Rondelle 17
17		M000709	4	Podložka 10,5	Washer 10,5	Schelbe 10,5	Rondelle 10,5
18		M001769	1	Závlačka 4x25	Split pin 4x25	Splint 4x25	Goupille 4x25
19		M001764	4	Závlačka 2,5x16	Split pin 2,5x16	Splint 2,5x16	Goupille 2,5x16
20		M000203	2	Kolíček 6x35	Pin 6x35	Stift 6x35	Goupille 6x35

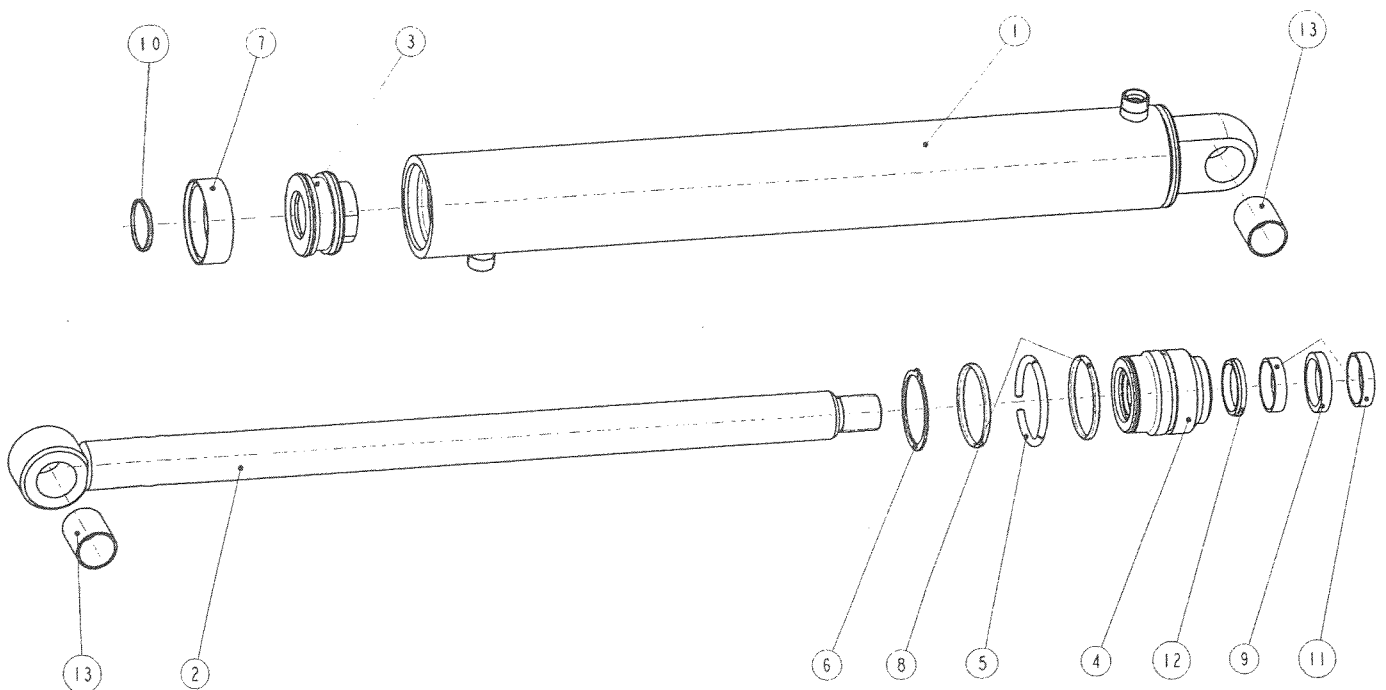


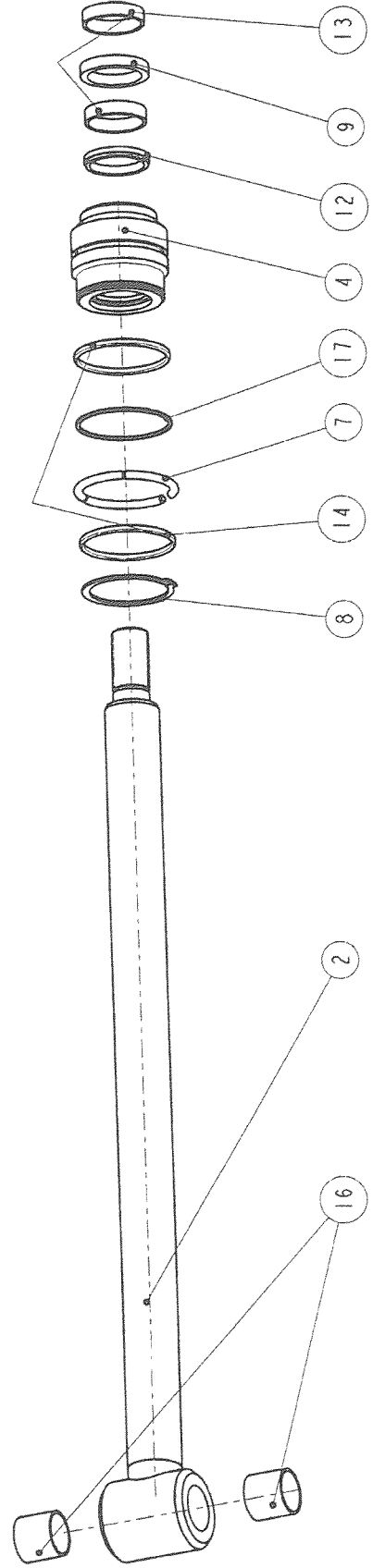
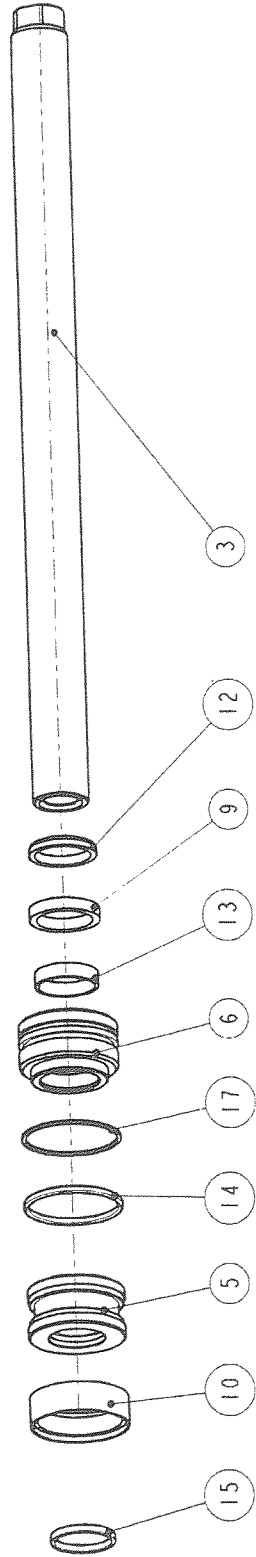
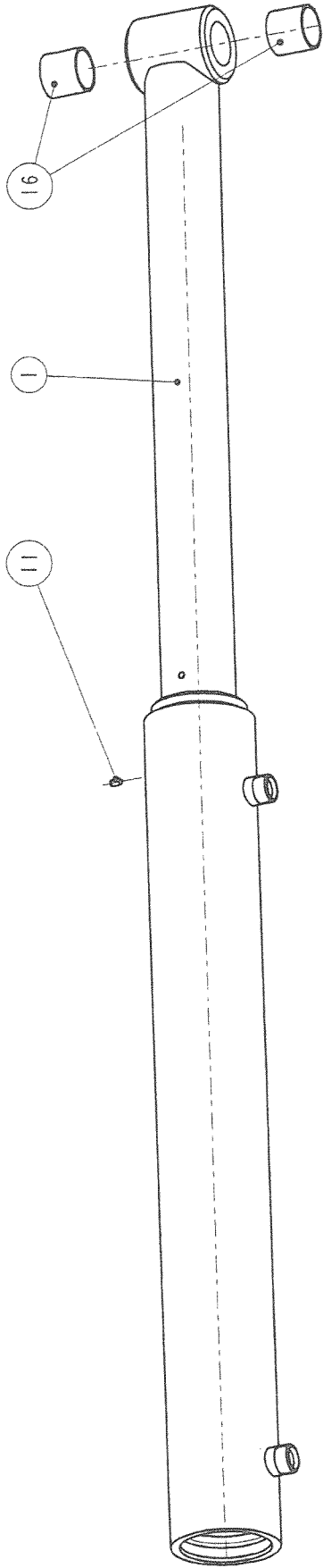
## Rozvod hydrauliky 532982970595

Pozice Posizio Posizio Posizio	Objednáací číslo Order number Bestellung nummer Commande nomre	Interní číslo Internal number Intern nummer Interne nombre	Kusy Pieces Stücke Pieces	Náhradní díl	Spare parts	Ersatzteil	Pieces de rechange
21	532098410495	V004560	8	Podložka	Washer	Federring	Rondelle
22	532074307235	V004559	8	Podložka	Washer	Federring	Rondelle
23		M000737	8	Podložka	Washer	Federring	Rondelle
27	532019201775	V004561	1	Trubka	Tube	Rohr	Tuyau
31		M000738	8	Podložka	Washer	Federring	Rondelle
34		M000551	8	Matice	Nut	Mutter	Ecrou
35		M002590	4	Šroub M8x35	Screw M8x35	Schraube M8x35	Vis M8x35
37	532085302845	V005540	1	Příruba	Flange	Flansch	Bride
38		M000869	4	Rychlospojka	Quick coupler	Schnellkupplung	Raccord a action
40		M000815	1	Prachovka zelená	Dust cover green	Staubdeckel grün	Pare-poussiere
41		M000813	1	Prachovka modrá	Dust cover blue	Staubdeckel blau	Pare-poussiere
42		M000812	1	Prachovka červená	Dust cover red	Staubdeckel rot	Pare-poussiere
43		M000814	1	Prachovka žlutá	Dust cover yellow	Staubdeckel gelb	Pare-poussiere

## Zdvihací hydromotor 532982923865

Pozice Positio Positio Positio	Objednáací číslo Order number Bestellungsnummer Commande nombre	Interní číslo Internal number Internummer Interne nombre	Kusy Pieces Stúcke Pieces	Náhradní díl	Spare parts	Ersatzteil	Pieces de rechange
1	5329822 66575	V004372	1	Plášť	Jacket	Mantel	Chemise
2	5329821 60735	V001592	1	Pístnice	Piston rod	Kolbenstange	Tige de piston
3	5320822 30715	V000761	1	Píst	Piston	Kolben	Piston
4	5320822 14225	V005608	1	Víko	Cover	Deckel	Couvercie
5	5320824 30215	V005819	3	Pojistka	Wire fuse	Sicherung	Fil d'assurance
6		M000388	1	Kroužek pojistný 75	Retaining ring 75	Sicherungsring 75	Anneaude surete75
7		M000513	1	Manžeta 80x70	Collar 80x70	Manschette 80x70	Manchette 80x70
8		M002603	3	„O“kroužek 73x3,55	„O“ring 73x3,55	„O“ring 73x3,55	„O“Anneau 73x3,55
9		M000524	1	Manžeta 40x50	Collar 40x50	Manschette 40x50	Manchette 40x50
10		M000300	1	Kroužek 40x2	Ring 40x2	Ring 40x2	Anneau 40x2
11		M000401	2	Kroužek vodící	Lead ring	Fürstring	Anneau de conduite
12		M000490	1	Kroužek stírací	Scraper ring	Abstreifring	Segment racleur
13		M000794	2	Pouzdro 3040	Bush 3040	Buchse 3040	Douille 3040







### Vyklápěcí hydromotor 532982923875

Pozice Positio Positio	Objednací číslo Order number Bestellung nummer Commande nomre	Interní číslo Internal number Intern nummer Interne nomre	Kusy Pieces Stücke Pieces	Náhradní díl	Spare parts	Ersatzteil	Pieces de rechange
1	532982266615	V004376	1	Plášť	Jacket	Mantel	Chemise
2	532982160785	V001593	1	Pístnice	Piston rod	Kolbenstange	Tige de piston
3	532082213925	V000774	1	Pístnice	Piston rod	Kolbenstange	Tige de piston
4	532082214215	V005609	1	Víko	Cover	Deckel	Couvercle
5	532082230745	V000762	1	Píst	Piston	Kolben	Piston
6	532082240655	V001202	1	Vložka	Insert	Einlage	Piece d'insertion
7	532082430205	V005818	3	Pojistka	Wire fuse	Sicherung	Fil rassurance
8		M000386	1	Pojistný kroužek 70	Retaining ring 70	Sicherungsring 70	Anneau de surete 70
9		M000524	2	Manžeta 40x50	Collar 40x50	Manschette 40x50	Manchette 40x50
10		M000538	1	Manžeta	Collar	Manschette	Manchette
11		M002418	1	Šroub M5x10	Screw M5x10	Schraube M5x10	Vis M5x10
12		M000490	2	Stírací kroužek 40	Scraper ring 40	Abstreifring 40	Segment racleur 40
13		M000401	3	Vodící kroužek	Lead ring	Führsting	Anneau de conduite
14		M002602	3	„O“kroužek	„O“ring	„O“ring	„O“anneau
15		M000302	1	Kroužek 40x3,55	Ring 40x3,55	Ring 40x3,55	Anneau 40x3,55
16		M000793	4	Pouzdro 3030	Bush 3030	Buchse 3030	Douille 3030
17		M002701	2	Kroužek 70x64,8x1	Ring 70x64,8x1	Ring 70x64,8x1	Anneau 70x64,8x1,4

