

NÁHRADNÍ DÍLY ČELNÍHO NAKLADAČE TL 320 SL

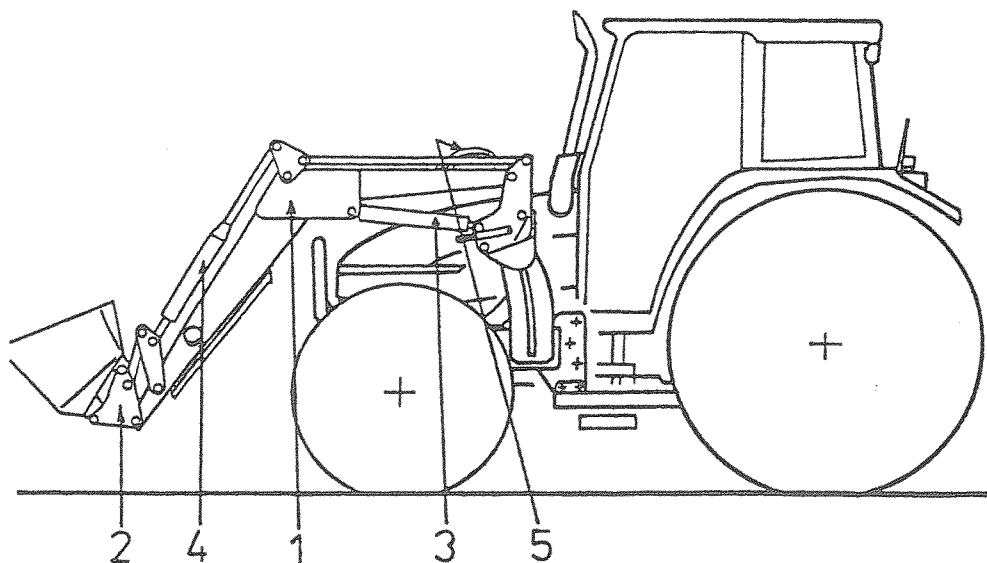
FRONT LOADER TL 320 SL
CATALOGUE OF SPARE PARTS

KATALOG DER ERSATZTEILE
DES FRONTLADERS TL 320 SL

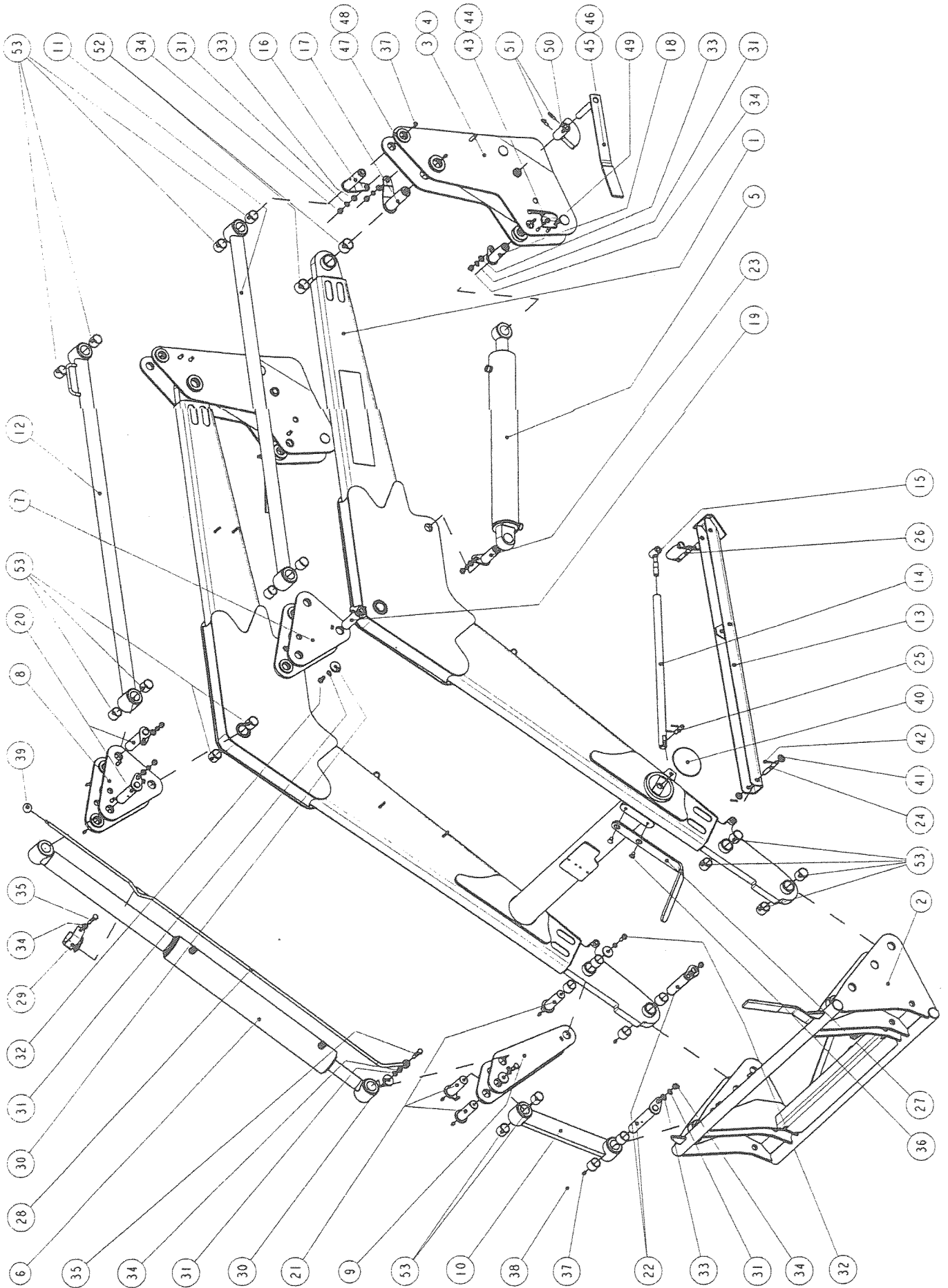
CATALOGUE DE PIÈCES DE RECHANGE
DU CHARGEUR FRONTAL TL 320 SL

Trac - Lift  **320 SL**

PŘEHLEDNÁ TABULKA SKUPIN DÍLŮ NAKLADAČE TL 320
TABLE OF GROUPS OF SPARE PARTS OF TL 320 LOADER
ÜBERSICHTSTABELLE DER GRUPPEN DER LADERS TL 320
LISTE SYNOPTIQUE DES ENSEMBLES DE CONSTRUCTION
DU CHARGEUR TL 320



HUMPOLECKÉ STROJÍRNY HUMPOLEC, a.s.



Nakladač TL 320 SL (536 565 311 051)

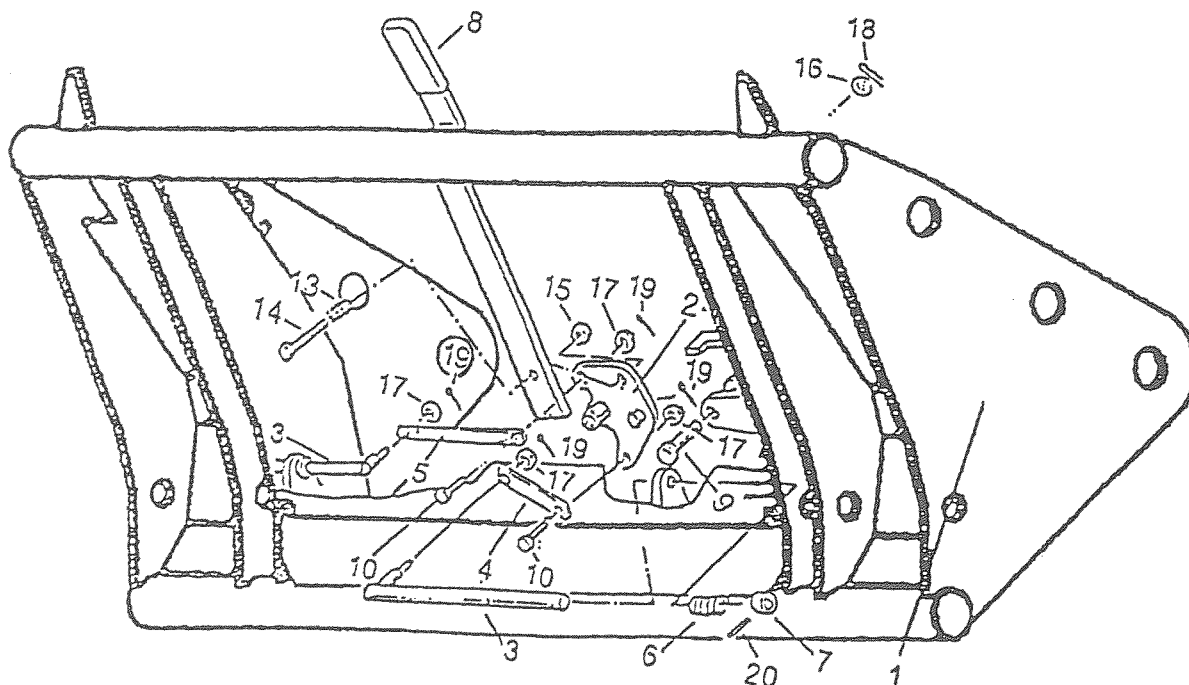
Náhradní díly		Spare parts		Ersatzteil		Pièces de rechange	
1	532 977 373 405	V005417	1	Výložník	Jib	Ausleger	Brancard
2	532 974 372 865	V005624	1	Upínač nářadí EURO-úplňný	Clamp EURO	Werkzeugspanner EURO	Dispositif de fixation EURO
3	532 974 372 155	V005058	1	Upínač pravý	Clamp right	Werkzeugspanner rechts	Dispositif de fixation droit
4	532 974 372 165	V005059	1	Upínač levý	Clamp left	Werkzeugspanner links	Dispositif de fixation gauche
5	532 982 923 865	V004370	2	Zdvíhací hydromotor	Lifting cylinder	Hubzylinder	Cylindre de levage
6	532 982 923 875	V004371	2	Vyklopací hydromotor	Tilting cylinder	Kippzylinder	Cylindre basculant
7	532 977 364 285	V005061	1	Člen levý	Element left	Element links	Element gauche
8	532 977 364 295	V005062	1	Člen pravý	Element right	Element rechts	Element droit
9	532 974 321 435	V005064	2	Páka	Lever	Hebel	Levier
10	532 977 363 045	V001723	2	Táhlo	Pull rod	Zugstange	Tige
11	532 977 363 065	V001725	1	Táhlo levé	Pull rod left	Zugstange links	Tige gauche
12	532 977 364 665	V004568	1	Táhlo pravé	Pull rod right	Zugstange rechts	Tige droit
13	532 977 362 975	V001621	2	Podpěra	Support	Stütze	Étai
14	532 077 100 135	V001289	2	Vzpěra	Brace	Strebe	Étai
15	532 977 460 375	V001454	2	Hlavice	Head	Kopf	Tête
16	532 993 160 865	V004476	2	Čep	Pin	Zapfen	Tourillon
17	532 993 160 915	V004475	2	Čep	Pin	Zapfen	Tourillon
18	532 993 160 875	V004481	2	Čep	Pin	Zapfen	Tourillon
19	532 993 160 785	V004477	2	Čep	Pin	Zapfen	Tourillon
20	532 993 160 895	V004482	4	Čep	Pin	Zapfen	Tourillon
21	5329 93 160 795	V004478	6	Čep	Pin	Zapfen	Tourillon
22	532 993 161 035	V005626	4	Čep	Pin	Zapfen	Tourillon
23	532 993 160 885	V004480	2	Čep	Pin	Zapfen	Tourillon
24	532 993 102 455	V000063	2	Čep	Pin	Zapfen	Tourillon
25	532 993 102 465	V000064	2	Čep	Pin	Zapfen	Tourillon
26	532 992 460 035	V001849	2	Zajištění	Securing	Sicherstellung	Blocage

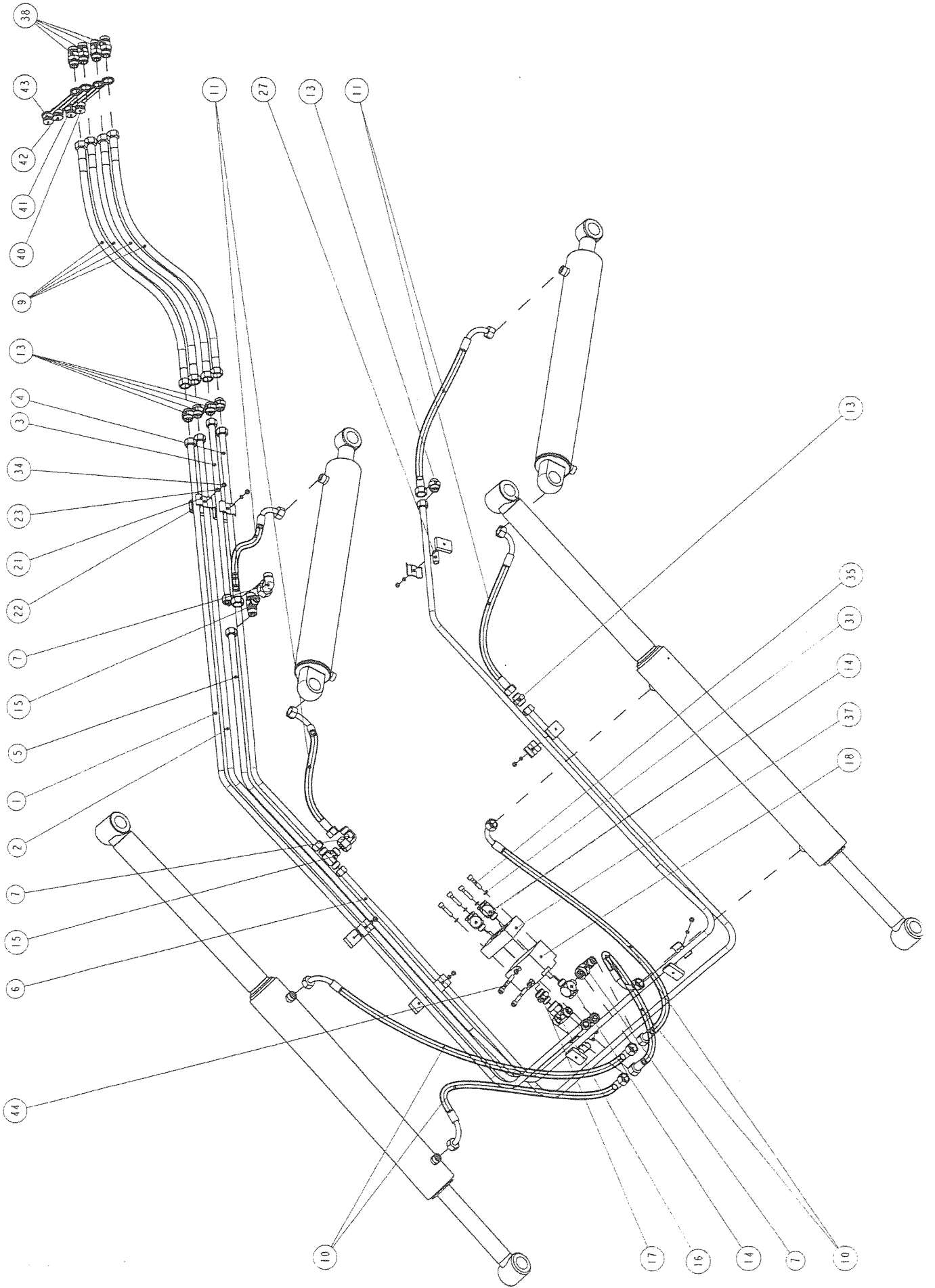
Nakladač TL 320 SL (536 565 311 051)

Náhradní díly		Spare parts		Ersatzteil		Pièces de rechange	
27	532 077 402 425	1	Doraz	Dead stop	Anschlag	Taquet	
28	532 985 260 055	1	Ukazatel polohy	Position indicator	Position indikator	Position indicateur	
29	532 998 420 045	1	Třmen	Clip	Bügel	Etrier	
30	532 093 200 435	8	Podložka	Washer	Scheibe	Rondelle	
31	M000740	24	Podložka 10	Washer 10	Scheibe 10	Rondelle 10	
32	M001023	7	Šroub M10x20-5.6-A3L	Screw M10x20-5.6-A3L	Schraube M10x20-5.6-A3L	Vis M10x20-5.6-A3L	
33	M000709	16	Podložka 10	Washer 10	Scheibe 10	Rondelle 10	
34	M000557	18	Maticice M10-6-A3L	Nut M10-6-A3L	Mutter M10-6-A3L	Ecrou M10-6-A3L	
35	M001028	2	Šroub M10x40-5.6-A3L	Screw M10x40-5.6-A3L	Schraube M10x40-5.6-A3L	Vis M10x40-5.6-A3L	
36	M002552	2	Šroub M10x16-5.8-A3L	Screw M10x16-5.8-A3L	Schraube M10x16-5.6-A3L	Vis M10x16-5.6-A3L	
37	M000145	24	Hlavice mazací H1 SFG 8x1	Lubricating nipple H1 SFG 8x1	Schmierkopf H1 SFG 8x1	Tete de graissage H1 SFG 8x1	
38	M000431	24	Kryt mazničky GPN 980/0101	Cover of lubricator GPN 980/0101	Deckung Schmierbüchse GPN 980/0101	Dispositif de protection GPN 980/0101	
39	M000242	1	Koule 020-04	Globe 020-04	Kugel 020-04	Boule 020-04	
40	M000429	2	Krytka GPN 670 DN20	Safety screen GPN 670 DN20	Schutzdeckel GPN 670 DN20	Dispositif de protection GPN 670 DN20	
41	M000711	4	Podložka 12	Washer 12	Scheibe 12	Rondelle 12	
42	M001766	8	Závačka 3,2x16-St-A3L	Split pin 3,2x16-St-A3L	Splint 3,2x16-St-A3L	Goupille 3,2x16-St-A3L	
43	532 074 402 475	1	Západka levá	Pawl left	Klinke links	Clignet gauche	
44	532 074 402 485	1	Západka pravá	Pawl right	Klinke rechts	Clignet droit	
45	532 974 400 455	1	Páka levá	Lever left	Hebel links	Levier gauche	
46	532 974 400 465	1	Páka pravá	Lever right	Hebel rechts	Levier droit	
47	532 974 372 135	1	Držák pravý-holý	Holder right	Halter rechts	Poignee droit	
48	532 974 372 145	1	Držák levý-holý	Holder left	Halter links	Poignee gauche	
49	M002490	4	Maticice M8-8-A3L	Nut M8-8-A3L	Mutter M8-8-A3L	Ecrou M8-8-A3L	
50	532 977 362 765	2	Výstředník	Eccentric	Ausschweifer	Excentrique	
51	M000207	4	Kolík válcový 8x30-St-A2L	Pin 8x30-St-A2L	Stift 8x30-St-A2L	Goupille 8x30-St-A2L	
52	M000795	4	Pouzdro 3530 KX21	Bush 3530 KX21	Buchse 3530 KX21	Douille 3530 KX21	
53	M000793	12	Pouzdro 3030 KX21	Bush 3030 KX21	Buchse 3030 KX21	Douille 3030 KX21	

Upínač náradí EURO-úplný
Clamp EURO-Werkzeugspanner EURO-Dispositif de fixation EURO
(532974372205)

Pozice Positio Positio Positio	Objednací číslo Order number Bestellung nummer Commande nomre	Interní číslo Internal number Intern nummer Interne nombre	Kusy Pieces Stúcke Pieces	Náhradní díl	Spare parts	Ersatzteil	Pieces de rechange
1	532974372195	V004511	1	Rám	Frame	Rahmen	Cadre
2	532974321155	V001574	1	Páka	Lever	Hebel	Levier
3	532993100055	V001354	2	Čep	Pin	Zapfen	Tourillon
4	532080300355	V000995	1	Táhlo	Pull rod	Zugstange	Tige
5	532080300365	V000996	1	Táhlo	Pull rod	Zugstange	Tige
6		M000838	2	Pružina	Spring	Feder	Ressort
7	532074202415	V000517	2	Kroužek	Ring	Ring	Anneau
8	532080410195	V000722	1	Páka	Lever	Hebel	Levier
9	532093210835	V000078	1	Čep	Pin	Zapfen	Tourillon
10	532093210925	V000080	2	Čep	Pin	Zapfen	Tourillon
13		M000837	1	Pružina	Spring	Feder	Ressort
14		M000964	1	Šroub M10x60	Screw M10x60	Schraube M10x60	Vis M10x60
15		M000557	1	Matice M10	Nut M10	Mutter M10	Ecrou M10
16		M000713	1	Podložka 17	Washer 17	Schelbe 17	Rondelle 17
17		M000709	4	Podložka 10,5	Washer 10,5	Schelbe 10,5	Rondelle 10,5
18		M001769	1	Závlačka 4x25	Split pin 4x25	Splint 4x25	Goupille 4x25
19		M001764	4	Závlačka 2,5x16	Split pin 2,5x16	Splint 2,5x16	Goupille 2,5x16
20		M000203	2	Kolík 6x35	Pin 6x35	Stift 6x35	Goupille 6x35





Rozvod hydrauliky 532982970555

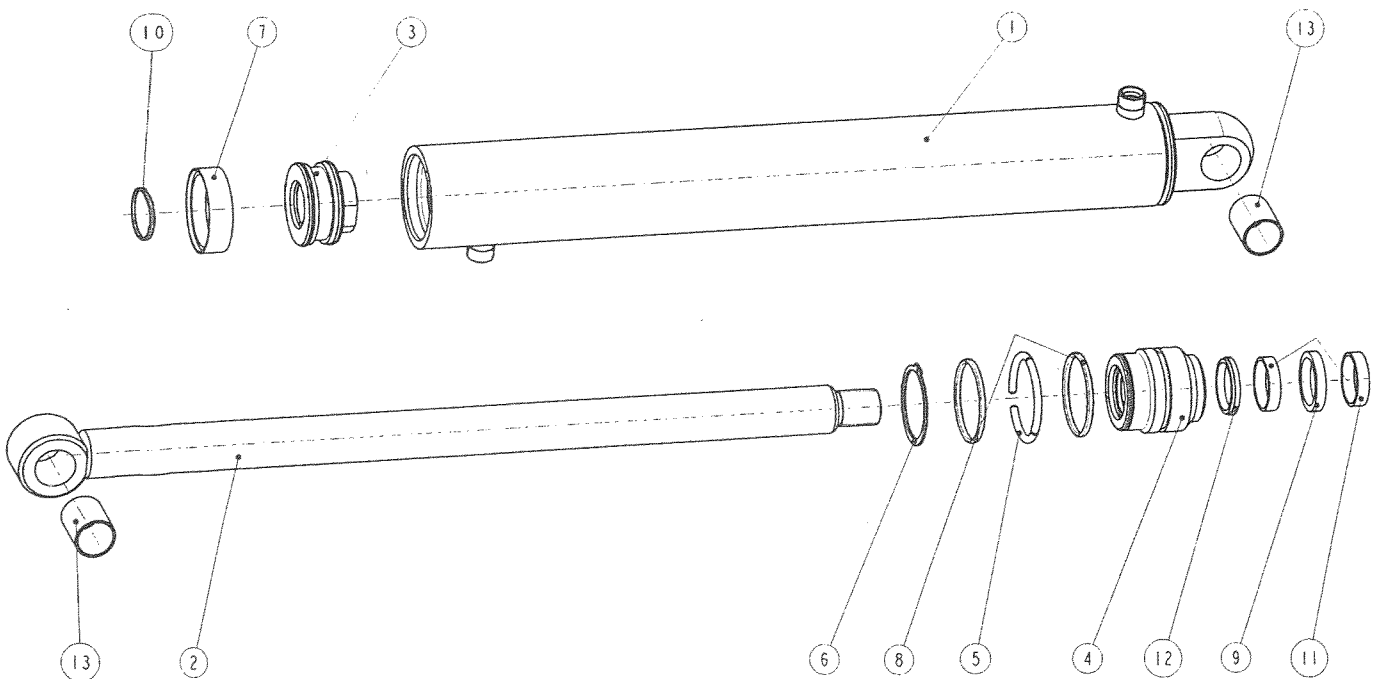
Pozice Positio Positio	Objednáací číslo Order number Bestellung nummer Commande nomre	Interní číslo Internal number Intern nummer	Kusy Pieces Stücke Pieces	Náhradní díl	Spare parts	Ersatzteil	Pieces de rechange
1	532919443015	V005558	1	Trubka	Tube	Rohr	Tuyau
2	532919 443025	V005556	1	Trubka	Tube	Rohr	Tuyau
3	532919200025	V005530	1	Trubka	Tube	Rohr	Tuyau
4	5329194430355	V005554	1	Trubka	Tube	Rohr	Tuyau
5	532919454675	V005552	1	Trubka	Tube	Rohr	Tuyau
6	532919443005	V005550	1	Trubka	Tube	Rohr	Tuyau
7		M000933	2	Spojka L	Inlet branch L	Stutzen L	Gorge L
9	DN 12x1200 DKL/DKL	M000107	4	Hadice	Hose	Schlauch	Flexible
10	DN 10x1000 DKL90/DKL	M002626	4	Hadice	Hose	Schlauch	Flexible
11	DN 10x500 DKL90/DKL	M002627	4	Hadice	Hose	Schlauch	Flexible
13		M000925	6	Spojka	Inlet branch	Stutzen	Gorge
14		M002555	3	Přípojka	Connector	Anlage	Branchement
15		M000939	2	Spojka T	Inlet branch T	Stutzen T	Gorge T
16		M000942	2	Spojka T	Inlet branch T	Stutzen T	Gorge T
17		M002629	1	Hrdlo	Inlet branch	Stutzen	Gorge

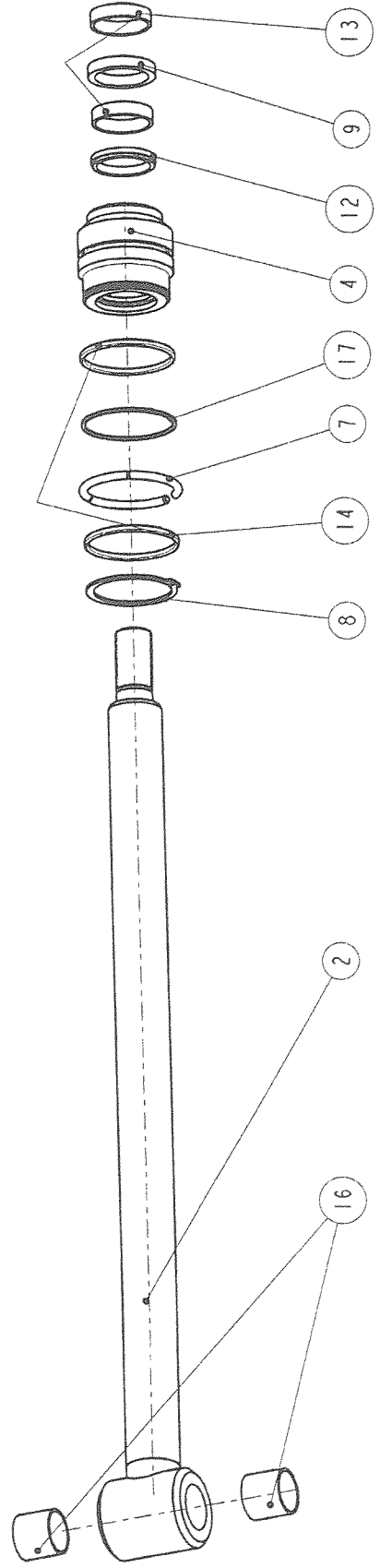
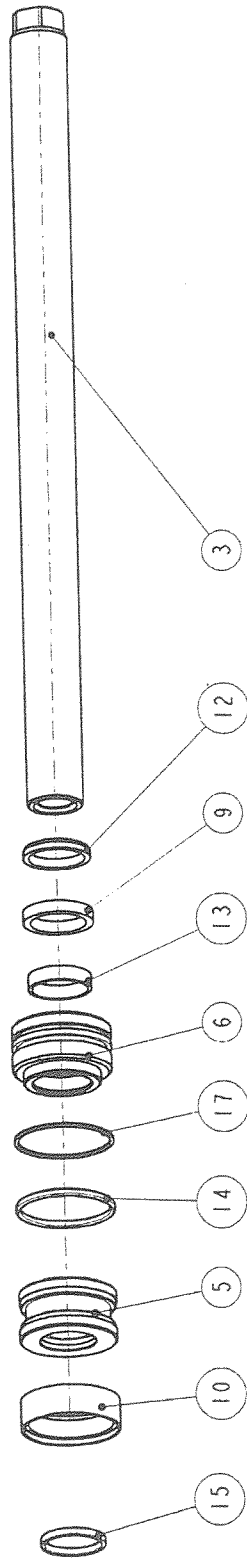
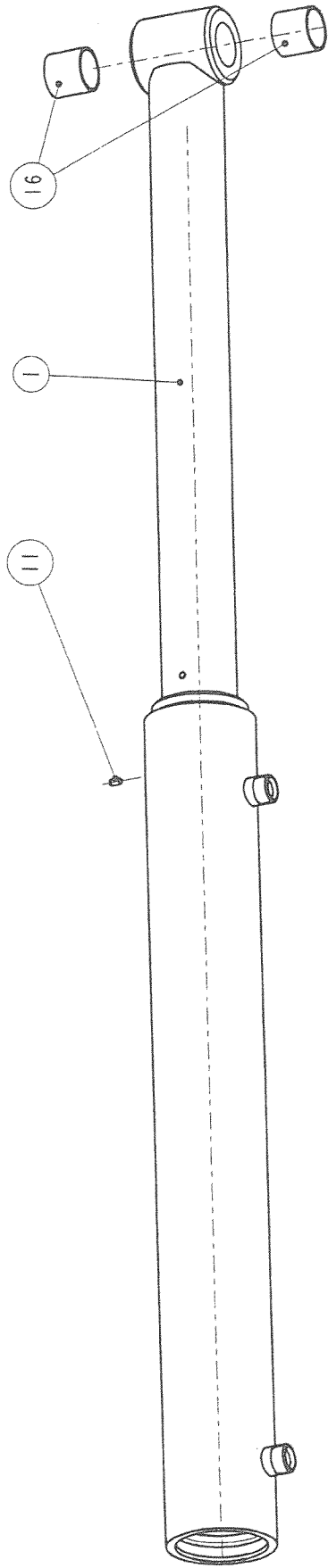
Rozvod hydrauliky 532982970555

Pozice Positio Positio Positio	Objednáací číslo Order number Bestellung nummer Commande nomre	Interní číslo Internal number Intern number Interne nombre	Kusy Pieces Stücke Pieces	Náhradní díl	Spare parts	Ersatzteil	Pieces de rechange
18		M002054	1	Ventil VS281	Valve VS281	Ventil VS281	Valve VS281
21	532098410495	V004560	8	Podložka	Washer	Federring	Rondelle
22	532074307235	V004559	8	Podložka	Washer	Federring	Rondelle
23		M000737	8	Podložka	Washer	Federring	Rondelle
27	532019201775	V004561	1	Trubka	Tube	Rohr	Tuyau
31		M000738	8	Podložka	Washer	Federring	Rondelle
34		M000551	8	Matice	Nut	Mutter	Ecrou
35		M002590	4	Šroub M8x35	Screw M8x35	Schraube M8x35	Vis M8x35
37	532085302845	V005540	1	Příruba	Flange	Flansch	Bride
38		M000869	4	Rychlospojka	Quick coupler	Schnellkupplung	Raccord a action
40		M000815	1	Prachovka zelená	Dust cover green	Staubdeckel grün	Pare-poussiere
41		M000813	1	Prachovka modrá	Dust cover blue	Staubdeckel blau	Pare-poussiere
42		M000812	1	Prachovka červená	Dust cover red	Staubdeckel rot	Pare-poussiere
43		M000814	1	Prachovka žlutá	Dust cover yellow	Staubdeckel gelb	Pare-poussiere

Zdvihací hydromotor 532982923865

Pozice Positio Positio	Objednáací číslo Order number Bestellung nummer Commande nomre	Interní číslo Internal number Intern nummer Interne nombre	Kusy Pieces Stúcke Pieces	Náhradní díl	Spare parts	Ersatzteil	Pieces de rechange
1	532982266575	V004372	1	Plášť	Jacket	Mantel	Chemise
2	532982160735	V001592	1	Pístnice	Piston rod	Kolbenstange	Tige de piston
3	532082230715	V000761	1	Píst	Piston	Kolben	Piston
4	532082214225	V005608	1	Víko	Cover	Deckel	Couvercie
5	532082430215	V005819	3	Pojistka	Wire fuse	Sicherung	Fil d'assurance
6		M000388	1	Kroužek pojistný 75	Retaining ring 75	Sicherungsring 75	Anneaude surete75
7		M000513	1	Manžeta 80x70	Collar 80x70	Manschette 80x70	Manchette 80x70
8		M002603	3	„O“kroužek 73x3,55	„O“ring 73x3,55	„O“ring 73x3,55	„O“Anneau 73x3,55
9		M000524	1	Manžeta 40x50	Collar 40x50	Manschette 40x50	Manchette 40x50
10		M000300	1	Kroužek 40x2	Ring 40x2	Ring 40x2	Anneau 40x2
11		M000401	2	Kroužek vodící	Lead ring	Fúrstring	Anneau de conduite
12		M000490	1	Kroužek stírací	Scraper ring	Abstreifring	Segment racleur
13		M000794	2	Pouzdro 3040	Bush 3040	Buchse 3040	Douille 3040





Vyklápěcí hydromotor 532982923875

Pozice Positio Positio	Objednací číslo Order number Bestellung nummer Commande nomre	Interní číslo Internal number Intern nummer Interne nomre	Kusy Pieces Stúcke Pieces	Náhradní díl	Spare parts	Ersatzteil	Pieces de rechange
1	532982266615	V004376	1	Plášť	Jacket	Mantel	Chemise
2	532982160785	V001593	1	Pístnice	Piston rod	Kolbenstange	Tige de piston
3	532082213925	V000774	1	Pístnice	Piston rod	Kolbenstange	Tige de piston
4	532082214215	V005609	1	Víko	Cover	Deckel	Couvercle
5	532082230745	V000762	1	Píst	Piston	Kolben	Piston
6	532082240655	V001202	1	Vložka	Insert	Einlage	Piece d'insertion
7	532082430205	V005818	3	Pojistka	Wire fuse	Sicherung	Fil d'assurance
8		M000386	1	Pojistný kroužek 70	Retaining ring 70	Sicherungsring 70	Anneau de surete 70
9		M000524	2	Manžeta 40x50	Collar 40x50	Manschette 40x50	Manchette 40x50
10		M000538	1	Manžeta	Collar	Manschette	Manchette
11		M002418	1	Šroub M5x10	Screw M5x10	Schraube M5x10	Vis M5x10
12		M000490	2	Stírací kroužek 40	Scrapet ring 40	Abstreifring 40	Segment racleur 40
13		M000401	3	Vodící kroužek	Lead ring	Führstring	Anneau de conduite
14		M002602	3	„O“kroužek	„O“ring	„O“ring	„O“anneau
15		M000302	1	Kroužek 40x3,55	Ring 40x3,55	Ring 40x3,55	Anneau 40x3,55
16		M000793	4	Pouzdro 3030	Bush 3030	Buchse 3030	Douille 3030
17		M002701	2	Kroužek 70x64,8x1	Ring 70x64,8x1	Ring 70x64,8x1	Anneau 70x64,8x1,4

