

NÁHRADNÍ DÍLY ČELNÍHO NAKLADAČE TL 260 SL

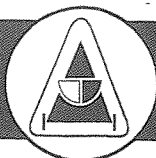
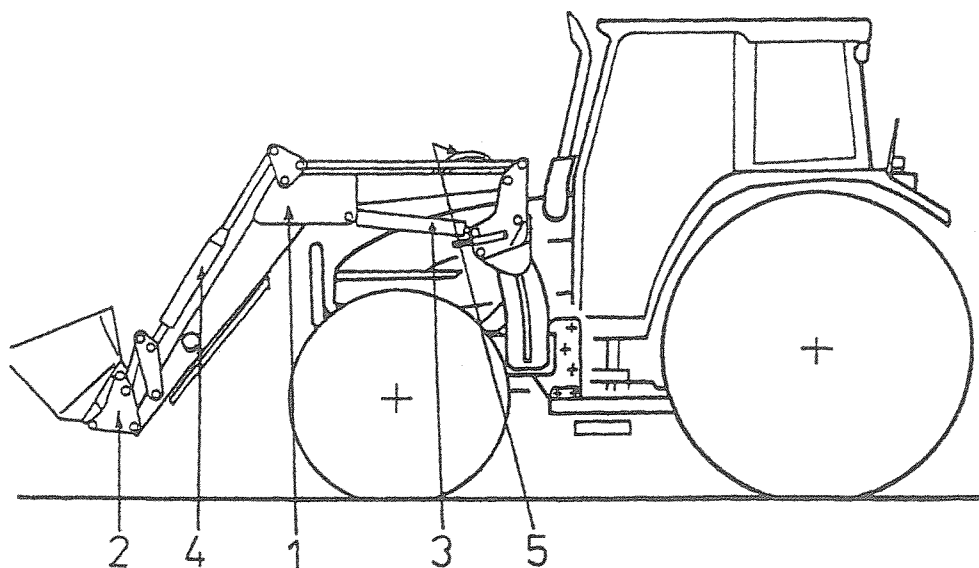
FRONT LOADER TL 260 SL
CATALOGUE OF SPARE PARTS

KATALOG DER ERSATZTEILE
DES FRONTLADERS TL 260 SL

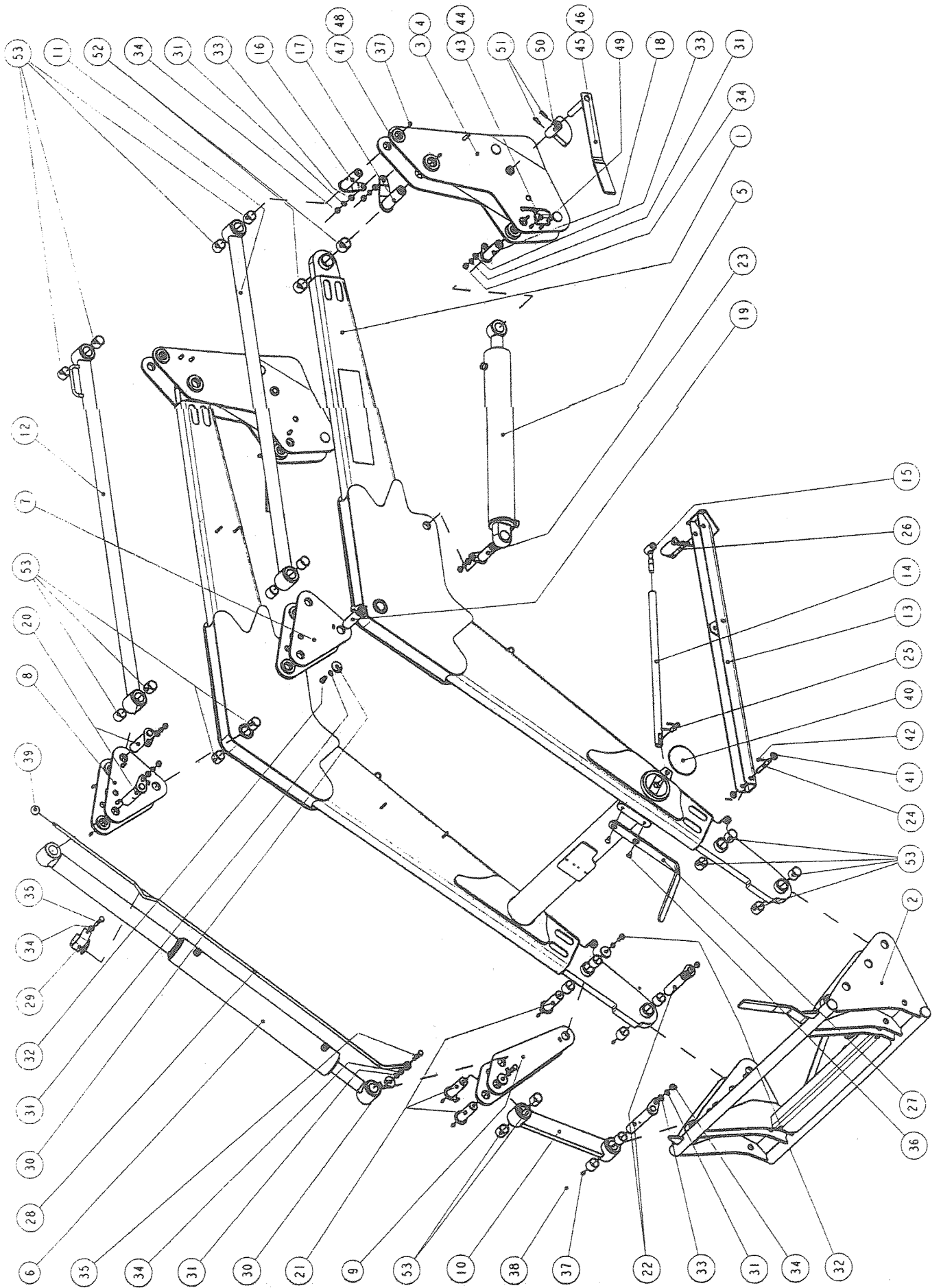
CATALOGUE DE PIÈCES DE RECHANGE
DU CHARGEUR FRONTAL TL 260 SL

Trac - Lift  **260 SL**

PŘEHLEDNÁ TABULKA SKUPIN DÍLŮ NAKLADAČE TL 260
TABLE OF GROUPS OF SPARE PARTS OF TL 260 LOADER
ÜBERSICHTSTABELLE DER GRUPPEN DER LADERS TL 260
LISTE SYNOPTIQUE DES ENSEMBLES DE CONSTRUCTION
DU CHARGEUR TL 260



HUMPOLECKÉ STROJÍRNY HUMPOLEC, a.s.



Nakladač TL 260 SL (536 565 312 051)

01

Náhradní díly		Spare parts		Ersatzteile		Pièces de rechange	
1	532 977 373 505	1	Výložník	1	Jib	Ausleger	Brancard
2	532 974 372 865	1	Upínač nářadí EURO-úplný	1	Clamp EURO	Werkzeugspanner EURO	Dispositif de fixation EURO
3	532 974 372 155	1	Upínač pravý	1	Clamp right	Werkzeugspanner rechts	Dispositif de fixation droit
4	532 974 372 165	1	Upínač levý	1	Clamp left	Werkzeugspanner links	Dispositif de fixation gauche
5	532 982 923 835	2	Zdvihací hydromotor	2	Lifting cylinder	Hubzylinder	Cylindre de levage
6	532 982 923 825	2	Vyklápěcí hydromotor	2	Tilting cylinder	Kippzylinder	Cylindre basculant
7	532 977 364 285	1	Člen levý	1	Element left	Element links	Element gauche
8	532 977 364 295	1	Člen pravý	1	Element right	Element rechts	Element droit
9	532 974 321 435	2	Páka	2	Lever	Hebel	Levier
10	532 977 363 045	2	Táhlo	2	Pull rod	Zugstange	Tige
11	532 977 363 055	1	Táhlo levé	1	Pull rod left	Zugstange links	Tige gauche
12	532 977 364 825	1	Táhlo pravé	1	Pull rod right	Zugstange rechts	Tige droit
13	532 977 362 975	2	Podpěra	2	Support	Stütze	Etai
14	532 077 100 135	2	Vzpěra	2	Brace	Strebe	Etai
15	532 977 460 375	2	Hlavice	2	Head	Kopf	Tete
16	532 993 160 865	2	Čep	2	Pin	Zapfen	Tourillon
17	532 993 160 915	2	Čep	2	Pin	Zapfen	Tourillon
18	532 993 160 875	2	Čep	2	Pin	Zapfen	Tourillon
19	532 993 160 785	2	Čep	2	Pin	Zapfen	Tourillon
20	532 993 160 895	4	Čep	4	Pin	Zapfen	Tourillon
21	532 993 160 795	6	Čep	6	Pin	Zapfen	Tourillon
22	532 993 161 035	4	Čep	4	Pin	Zapfen	Tourillon
23	532 993 160 885	2	Čep	2	Pin	Zapfen	Tourillon
24	532 993 102 455	2	Čep	2	Pin	Zapfen	Tourillon
25	532 993 102 465	2	Čep	2	Pin	Zapfen	Tourillon
26	532 992 460 035	2	Zajištění	2	Securing	Sichersteilung	Blocage
27	532 077 402 425	1	Doraz	1	Dead stop	Anschlag	Taquet

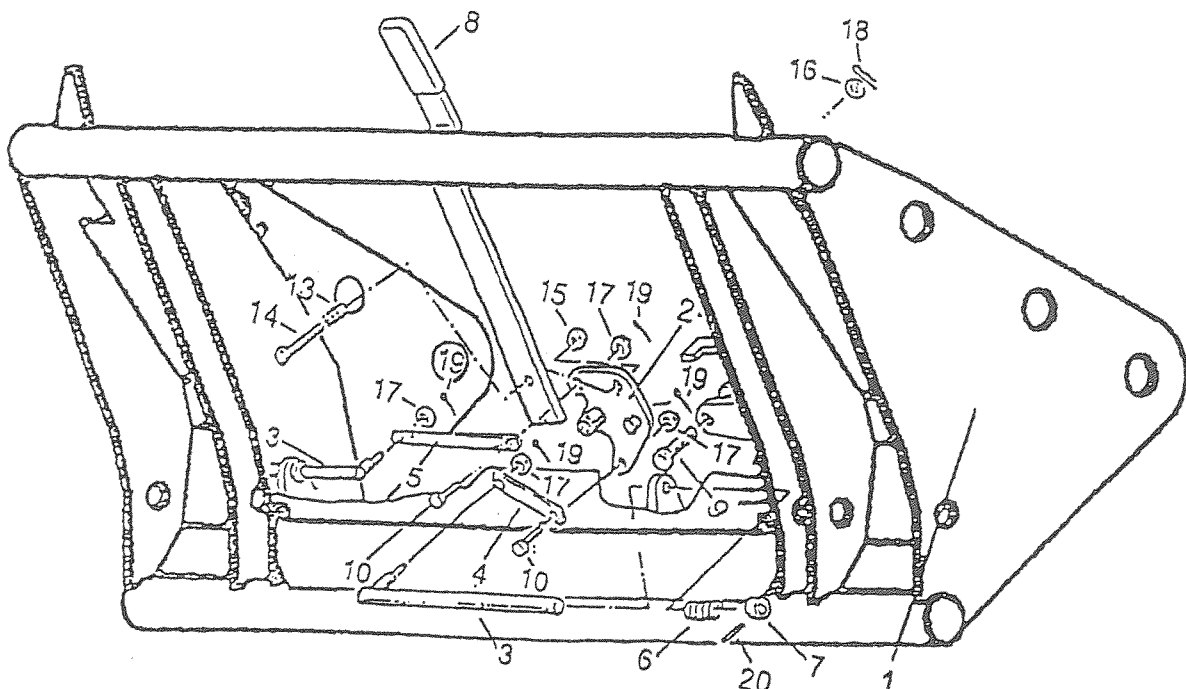
Nakladač TL 220 SL (536 565 312 051)

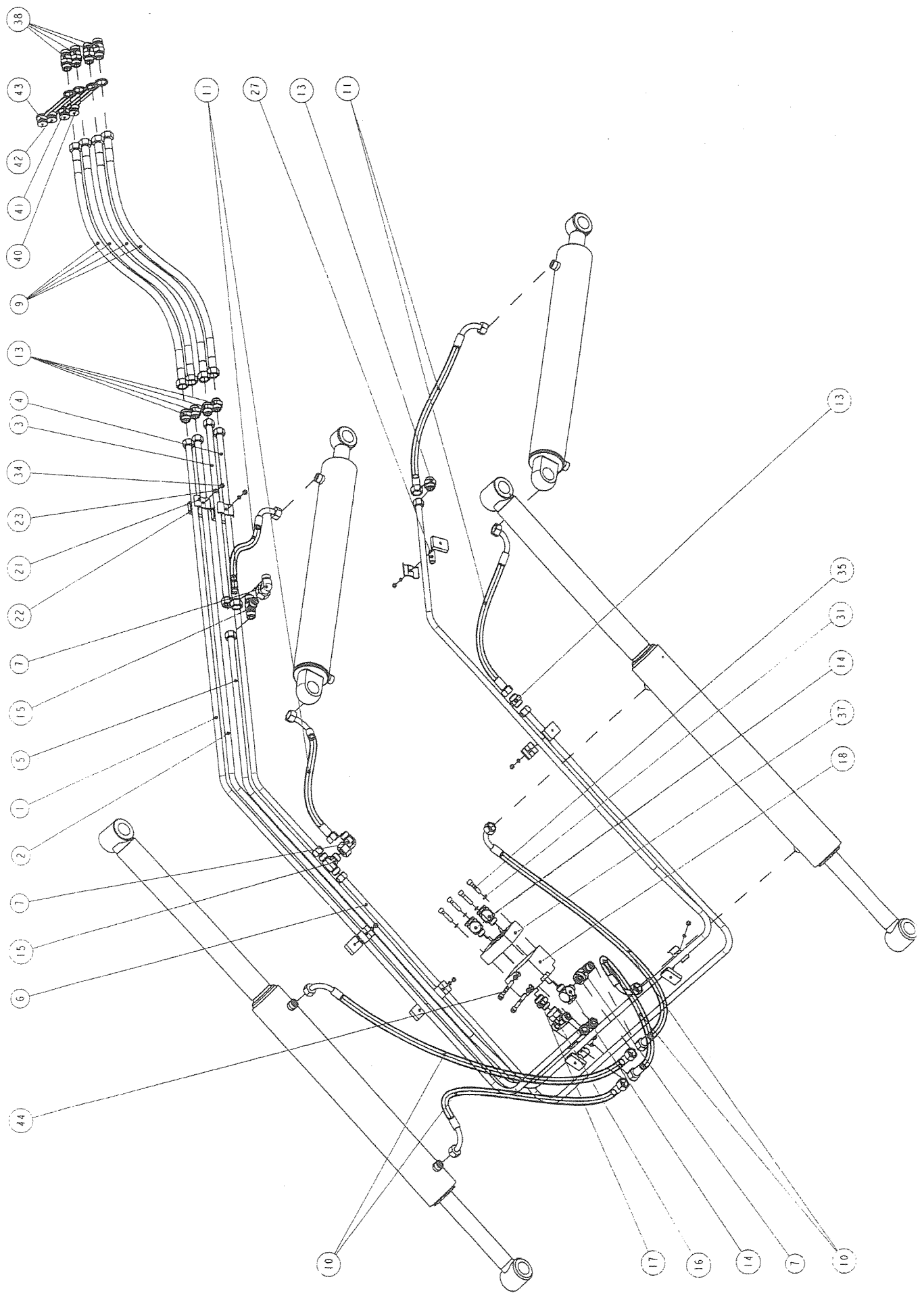
01

Náhradní díly		Spare parts		Ersatzteil		Pièce de rechange	
	Ukazatel polohy	Position indicator	Position indikator	Position indikator	Position indicateur		
28	532 985 260 055	V001806	1	Ukazatel polohy	Position indicator	Etrier	Position indicateur
29	532 998 420 045	V001730	1	Třmen	Clip	Bügel	Etrier
30	532 093 200 435	V000822	8	Podložka	Washer	Scheibe	Rondelle
31		M000740	24	Podložka 10	Washer 10	Scheibe 10	Rondelle 10
32		M001023	7	Šroub M10x20-5.6-A3L	Screw M10x20-5.6-A3L	Schraube M10x20-5.6-A3L	Vis M10x20-5.6-A3L
33		M000709	16	Podložka 10	Washer 10	Scheibe 10	Rondelle 10
34		M000557	18	Matice M10-6-A3L	Nut M10-6-A3L	Mutter M10-6-A3L	Ecrau M10-6-A3L
35		M001028	2	Šroub M10x40-5.6-A3L	Screw M10x40-5.6-A3L	Schraube M10x40-5.6-A3L	Vis M10x40-5.6-A3L
36		M002552	2	Šroub M10x16-5.8-A3L	Screw M10x16-5.8-A3L	Schraube M10x16-5.6-A3L	Vis M10x16-5.6-A3L
37		M000145	24	Hlavice mazací H1 SFG 8x1	Lubricating nipple H1 SFG 8x1	Schmierkopf H1 SFG 8x1	Tête de graissage H1 SFG 8x1
38		M000431	24	Kryt mazničky GPN 980/0101	Cover of lubricator GPN 980/0101	Deckung Schmierbüchse GPN 980/0101	Dispositif de protection GPN 980/0101
39		M000242	1	Koule 020-04	Globe 020-04	Kugel 020-04	Boule 020-04
40		M000429	2	Krytka GPN 670 DN20	Safety screen GPN 670 DN20	Schutzdeckel GPN 670 DN20	Dispositif de protection GPN 670 DN20
41		M000711	4	Podložka 12	Washer 12	Scheibe 12	Rondelle 12
42		M001766	8	Závlačka 3,2x16-St-A3L	Split pin 3,2x16-St-A3L	Splint 3,2x16-St-A3L	Goupille 3,2x16-St-A3L
43	532 074 402 475	V005077	1	Západka levá	Pawl left	Klinke links	Clignet gauche
44	532 074 402 485	V005073	1	Západka pravá	Pawl right	Klinke rechts	Clignet droit
45	532 974 400 455	V005079	1	Páka levá	Lever left	Hebel links	Levier gauche
46	532 974 400 465	V005075	1	Páka pravá	Lever right	Hebel rechts	Levier droit
47	532 974 372 135	V005074	1	Držák pravý-holý	Holder right	Halter rechts	Poignée droit
48	532 974 372 145	V005080	1	Držák levý-holý	Holder left	Halter links	Poignée gauche
49		M002490	4	Matice M8-8-A3L	Nut M8-8-A3L	Mutter M8-8-A3L	Ecrou M8-8-A3L
50	532 977 362 765	V001843	2	Výstředník	Eccentric	Ausschweifer	Excentrique
51		M000207	4	Kolík válcový 8x30-St-A2L	Pin 8x30-St-A2L	Stift 8x30-St-A2L	Goupille 8x30-St-A2L
52		M000795	4	Pouzdro 3530 KX21	Bush 3530 KX21	Buchse 3530 KX21	Douille 3530 KX21
53		M000793	12	Pouzdro 3030 KX21	Bush 3030 KX21	Buchse 3030 KX21	Douille 3030 KX21

Upínač nářadí EURO-úplný
Clamp EURO-Werkzeugspanner EURO-Dispositif de fixation EURO
(532974372865)

Pozice Positio Positio Positio	Objednací číslo Order number Bestellung nummer Commande nomre	Interní číslo Internal number Intern nummer Interne nombre	Kusy Pieces Stúcke Pieces	Náhradní díl	Spare parts	Ersatzteil	Pieces de rechange
1	532974372855	V005629	1	Rám	Frame	Rahmen	Cadre
2	532974321155	V001574	1	Páka	Lever	Hebel	Levier
3	532993100055	V001354	2	Čep	Pin	Zapfen	Tourillon
4	532080300355	V000995	1	Táhlo	Pull rod	Zugstange	Tige
5	532080300365	V000996	1	Táhlo	Pull rod	Zugstange	Tige
6		M000838	2	Pružina	Spring	Feder	Ressort
7	532074202415	V000517	2	Kroužek	Ring	Ring	Anneau
8	532080410195	V000722	1	Páka	Lever	Hebel	Levier
9	532093210835	V000078	1	Čep	Pin	Zapfen	Tourillon
10	532093210925	V000080	2	Čep	Pin	Zapfen	Tourillon
13		M000837	1	Pružina	Spring	Feder	Ressort
14		M000964	1	Šroub M10x60	Screw M10x60	Schraube M10x60	Vis M10x60
15		M000557	1	Matice M10	Nut M10	Mutter M10	Ecrou M10
16		M000713	1	Podložka 17	Washer 17	Schelbe 17	Rondelle 17
17		M000709	4	Podložka 10,5	Washer 10,5	Schelbe 10,5	Rondelle 10,5
18		M001769	1	Závlačka 4x25	Split pin 4x25	Splint 4x25	Goupille 4x25
19		M001764	4	Závlačka 2,5x16	Split pin 2,5x16	Splint 2,5x16	Goupille 2,5x16
20		M000203	2	Kolik 6x35	Pin 6x35	Stift 6x35	Goupille 6x35





Rozvod hydrauliky 532982970585

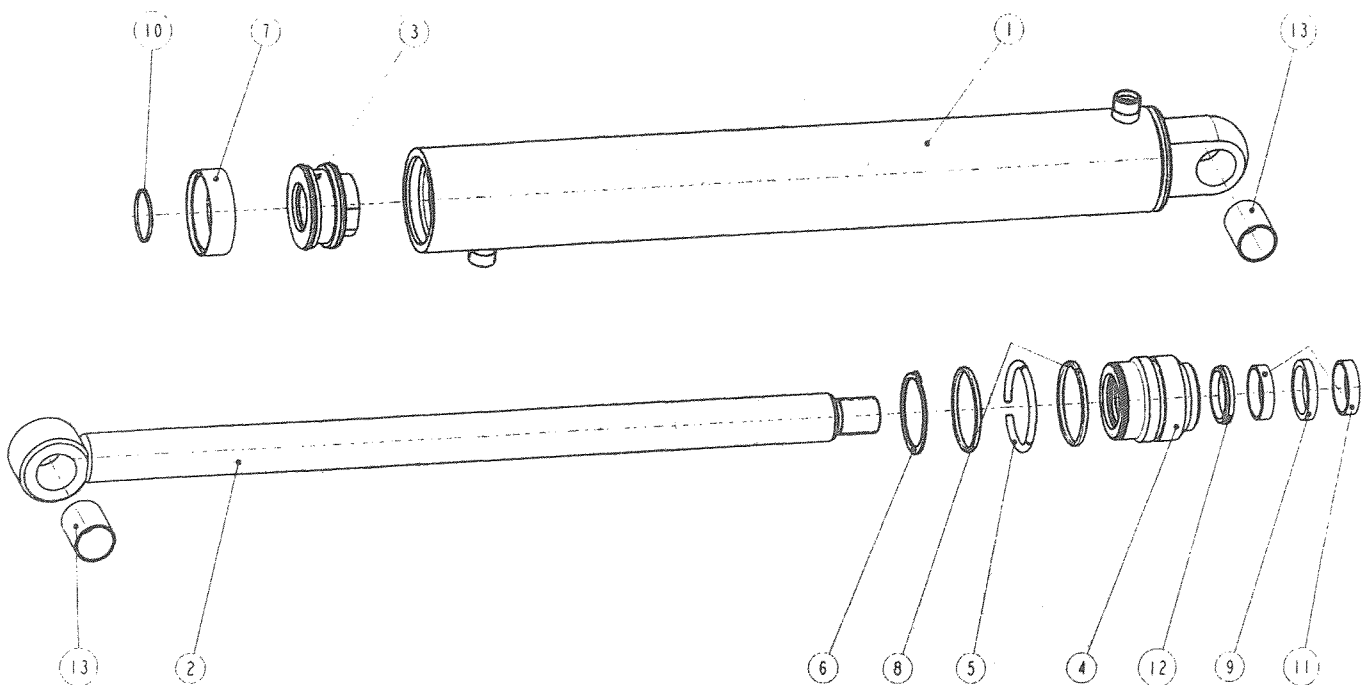
Pozice Positio Positio	Objednací číslo Order number Bestellung nummer Commande nomre	Interní číslo Internal number Intern nummer Interne nombre	Kusy Pieces Stucke Pieces	Náhradní díl	Spare parts	Ersatzteil	Pieces de rechange
1	532919443055	V005632	1	Trubka	Tube	Rohr	Tuyau
2	532919 443065	V005633	1	Trubka	Tube	Rohr	Tuyau
3	532919200025	V005530	1	Trubka	Tube	Rohr	Tuyau
4	532919442995	V005531	1	Trubka	Tube	Rohr	Tuyau
5	532919454685	V005634	1	Trubka	Tube	Rohr	Tuyau
6	532919443075	V005635	1	Trubka	Tube	Rohr	Tuyau
7		M000933	2	Spojka L	Inlet branch L	Stutzen L	Gorge L
9	DN 12x1200 DKL/DKL	M000107	4	Hadice	Hose	Schlauch	Flexible
10	DN 10x1100 DKL90/DKL	M002628	4	Hadice	Hose	Schlauch	Flexible
11	DN 10x500 DKL90/DKL	M002627	4	Hadice	Hose	Schlauch	Flexible
13		M000925	6	Spojka	Inlet branch	Stutzen	Gorge
14		M002555	3	Připojka	Connector	Anlage	Branchement
15		M000939	2	Spojka T	Inlet branch T	Stutzen T	Gorge T
16		M000942	2	Spojka T	Inlet branch T	Stutzen T	Gorge T
17		M002629	1	Hrdlo	Inlet branch	Stutzen	Gorge

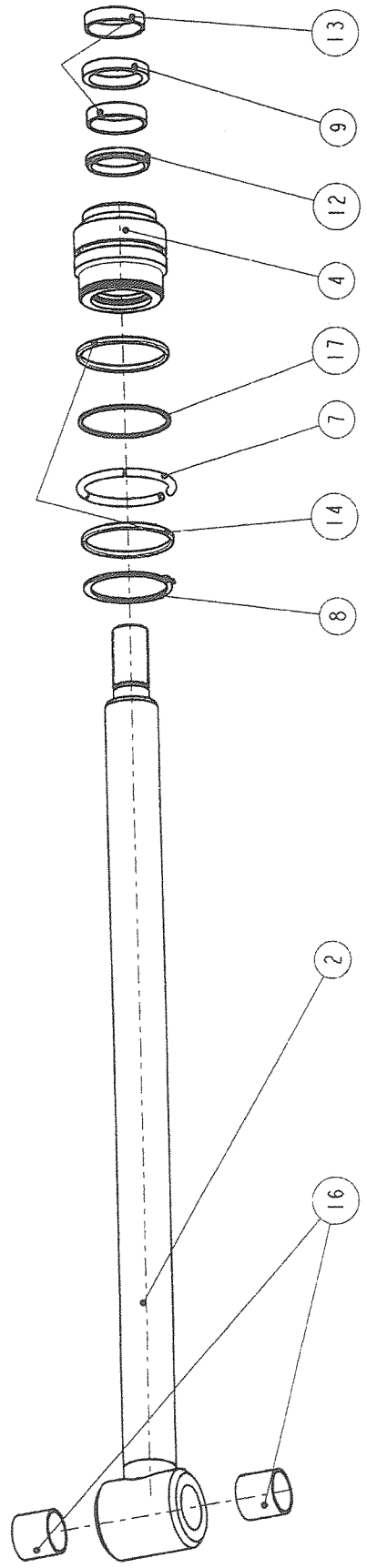
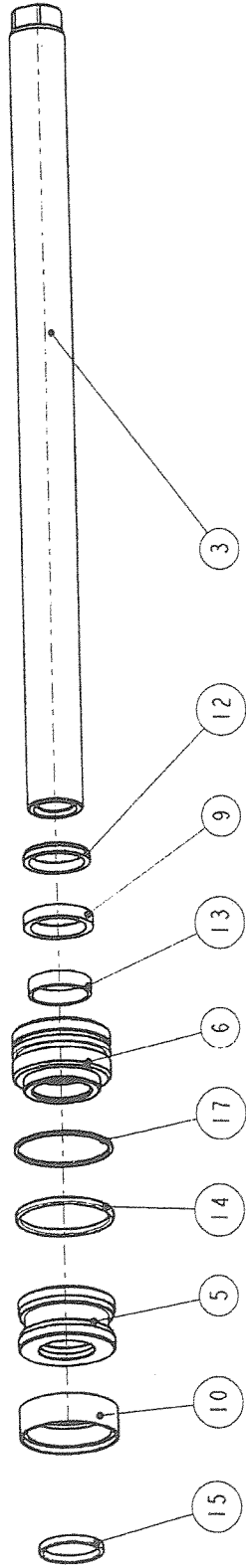
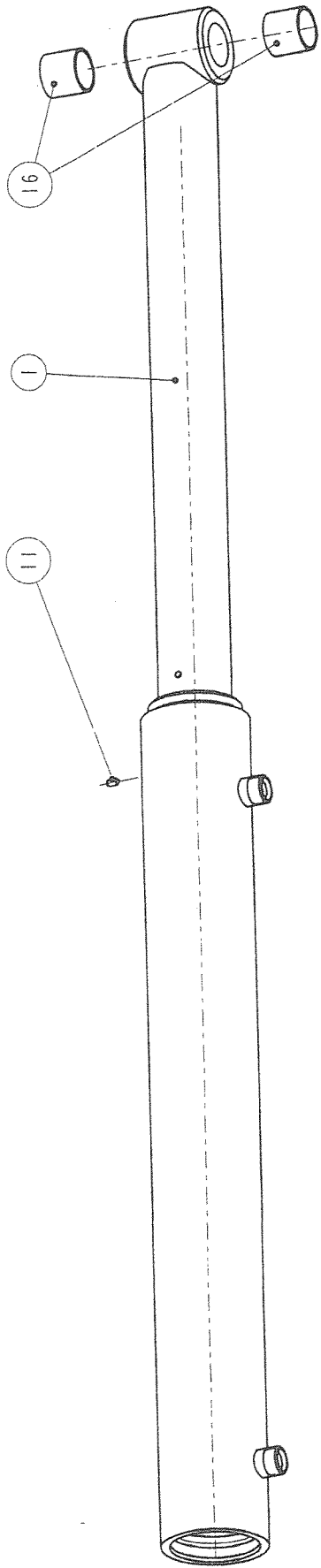
Rozvod hydrauliky 532982970585

Pozice Positio Positio Positio	Objednací číslo Order number Bestellung nummer Commande nomre	Interní číslo Internal number Intern nummer Interne nombre	Kusy Pieces Stücke Pieces	Náhradní díl	Spare parts	Ersatzteil	Pieces de rechange
21	532098410495	V004560	8	Podložka	Washer	Federring	Rondelle
22	532074307235	V004559	8	Podložka	Washer	Federring	Rondelle
23		M000737	8	Podložka	Washer	Federring	Rondelle
27	532019201775	V004561	1	Trubka	Tube	Rohr	Tuyau
31		M000738	8	Podložka	Washer	Federring	Rondelle
34		M000551	8	Matice	Nut	Mutter	Ecrou
35		M002590	4	Šroub M8x35	Screw M8x35	Schraube M8x35	Vis M8x35
37	532085302845	V005540	1	Příruba	Flange	Flansch	Bride
38		M000869	4	Rychlospojka	Quick coupler	Schnellkupplung	Raccord a action
40		M000815	1	Prachovka zelená	Dust cover green	Staubdeckel grün	Pare-poussiere
41		M000813	1	Prachovka modrá	Dust cover blue	Staubdeckel blau	Pare-poussiere
42		M000812	1	Prachovka červená	Dust cover red	Staubdeckel rot	Pare-poussiere
43		M000814	1	Prachovka žlutá	Dust cover yellow	Staubdeckel gelb	Pare-poussiere

Zdvihací hydromotor 532982923835

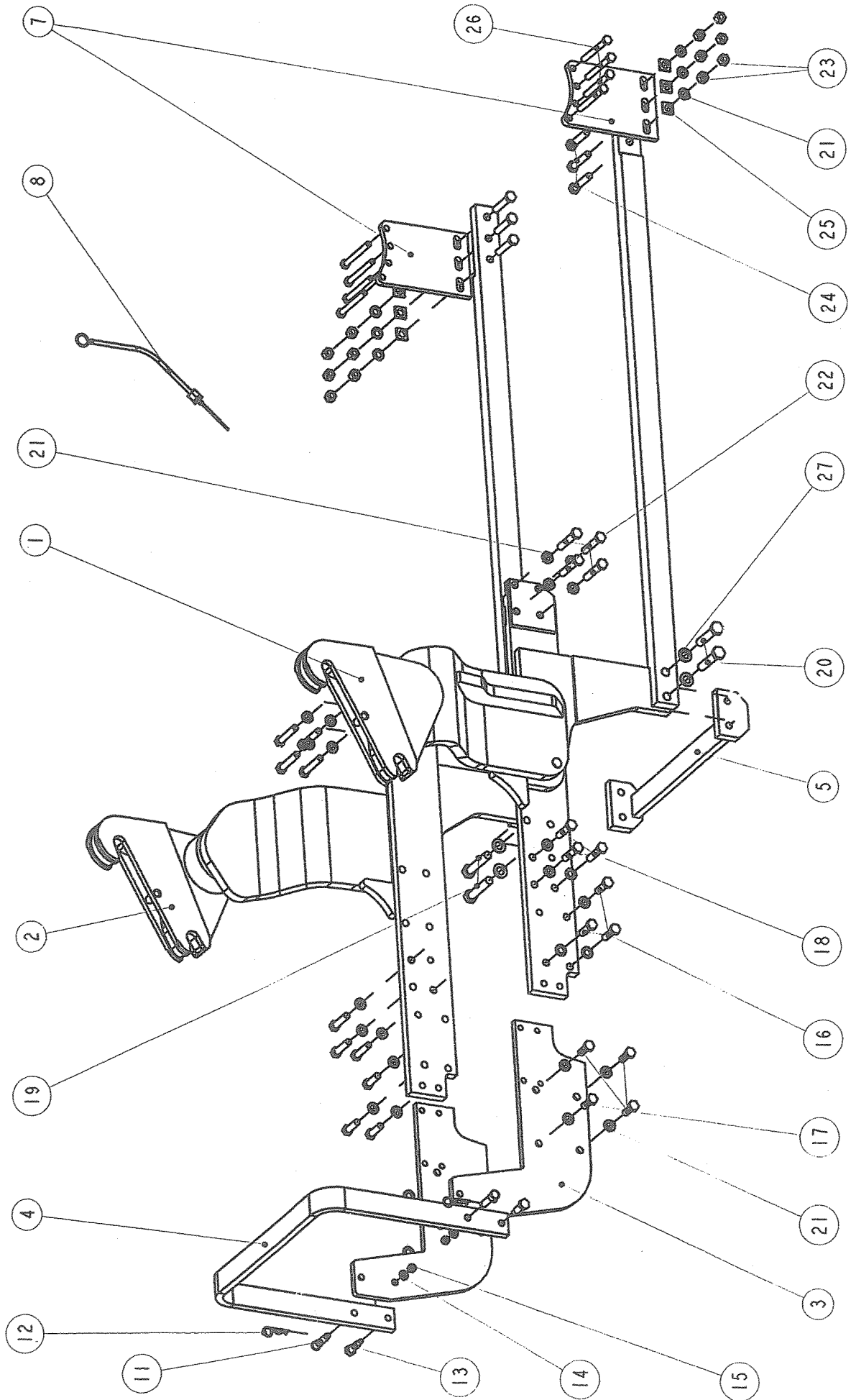
Pozice Positio Positio Positio	Objednáací číslo Order number Bestellung nummer Commande nomre	Interní číslo Internal number Intern nummer Interne nombre	Kusy Pieces Stücke Pieces	Náhradní díl	Spare parts	Ersatzteil	Pieces de rechange
1	532982266515	V004445	1	Plášť	Jacket	Mantel	Chemise
2	532982160595	V001590	1	Pístnice	Piston rod	Kolbenstange	Tige de piston
3	532082230755	V000764	1	Píst	Piston	Kolben	Piston
4	532082213195	V001190	1	Víko	Cover	Deckel	Couvercie
5	532082430075	V000839	3	Pojistka	Wire fuse	Sicherung	Fil d'assurance
6		M000385	1	Kroužek pojistný 63	Retaining ring 63	Sicherungsring 63	Anneaude surete63
7		M000512	1	Manžeta 70x60	Collar 70x60	Manschette 70x60	Manchette 70x60
8		M000329	2	„O“kroužek 63x3,55	„O“ring 63x3,55	„O“ring 63x3,55	„O“Anneau 63x3,55
9		M000524	1	Manžeta 40x50	Collar 40x50	Manschette 40x50	Manchette 40x50
10		M000301	1	Kroužek 40x2	Ring 40x2	Ring 40x2	Anneau 40x2
11		M000401	2	Kroužek vodící	Lead ring	Fürstring	Anneau de conduite
12		M000490	1	Kroužek stírací	Scraper ring	Abstreifring	Segment racleur
13		M000794	2	Pouzdro 3040	Bush 3040	Buchse 3040	Douille 3040





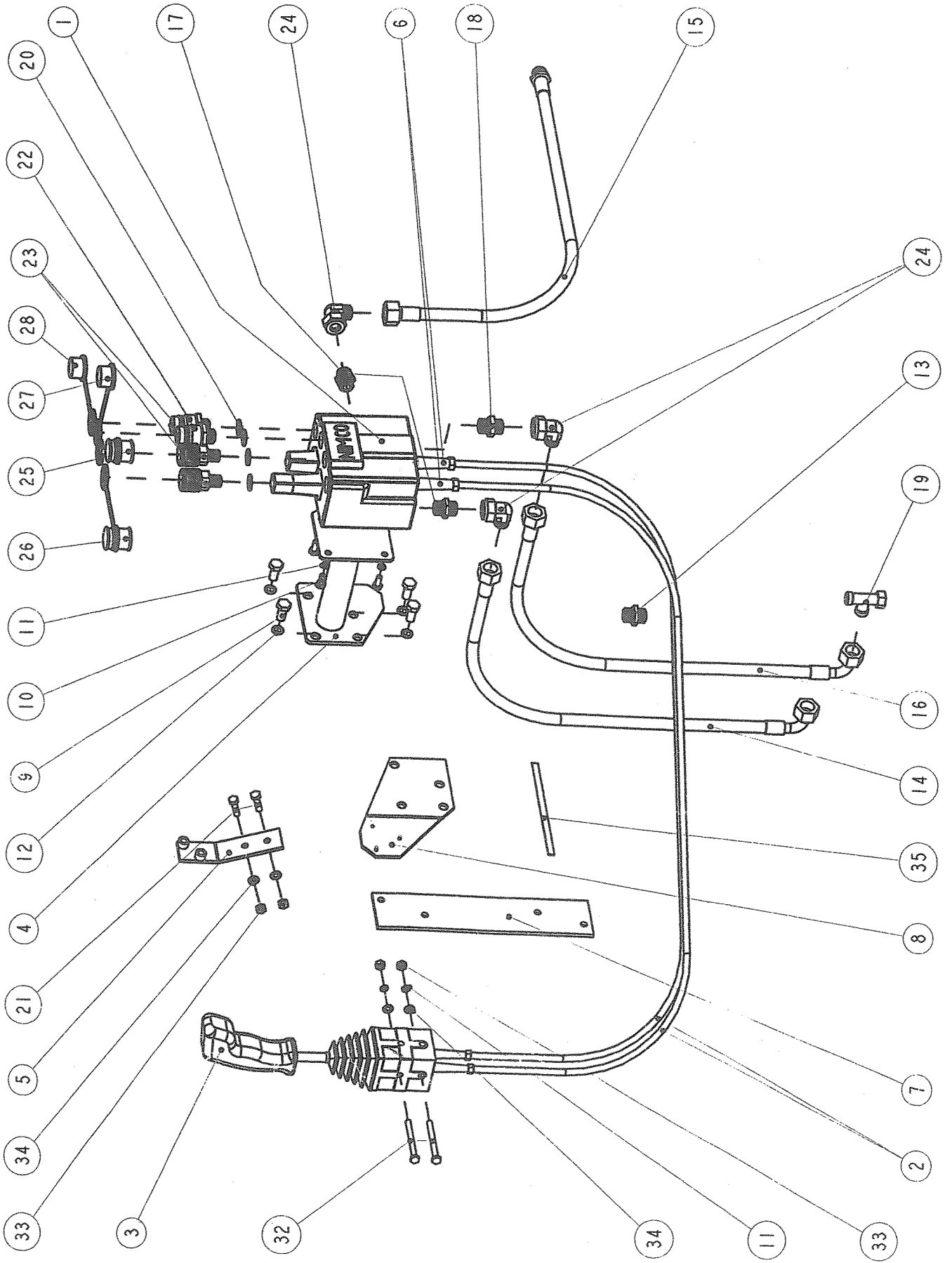
Vyklápěcí hydromotor 532982923825

Pozice Positio Positio Positio	Objednací číslo Order number Bestellung nummer Commande nomre	Interní číslo Intern number Intern number Interne nomre	Kusy Pieces Stucke Pieces	Náhradní díl	Spare parts	Ersatzteil	Pieces de rechange
1	532982266495	V004448	1	Plášť	Jacket	Mantel	Chemise
2	532982160575	V001589	1	Pístnice	Piston rod	Kolbenstange	Tige de piston
3	532082110645	V000769	1	Pístnice	Piston rod	Kolbenstange	Tige de piston
4	532082214195	V005414	1	Víko	Cover	Deckel	Couvercle
5	532082230565	V000759	1	Píst	Piston	Kolben	Piston
6	532082214205	V005413	1	Vložka	Insert	Einlage	Piece d'insertion
7	532082430075	V000839	3	Pojistka	Wire fuse	Sicherung	Fil d'assurance
8		M000385	1	Pojistný kroužek 63	Retaining ring 63	Sicherungsring 63	Anneau de surete 63
9		M000524	2	Manžeta 40x50	Collar 40x50	Manschette 40x50	Manchette 40x50
10		M000512	1	Manžeta 70x60	Collar 70x60	Manschette 70x60	Manchette 70x60
11		M002418	1	Šroub M5x10	Screw M5x10	Schraube M5x10	Vis M5x10
12		M000490	2	Stírací kroužek 40	Scraper ring 40	Abstreifring 40	Segment racleur 40
13		M000401	3	Vodící kroužek	Lead ring	Führstring	Anneau de conduite
14		M000327	3	„O“kroužek	„O“ring	„O“ring	„O“anneau
15		M000302	1	Kroužek 40x3,55	Ring 40x3,55	Ring 40x3,55	Anneau 40x3,55
16		M000793	4	Pouzdro 3030	Bush 3030	Buchse 3030	Douille 3030
17		M002501	2	Kroužek 70x64,8x1	Ring 70x64,8x1	Ring 70x64,8x1	Anneau 70x64,8x1,4



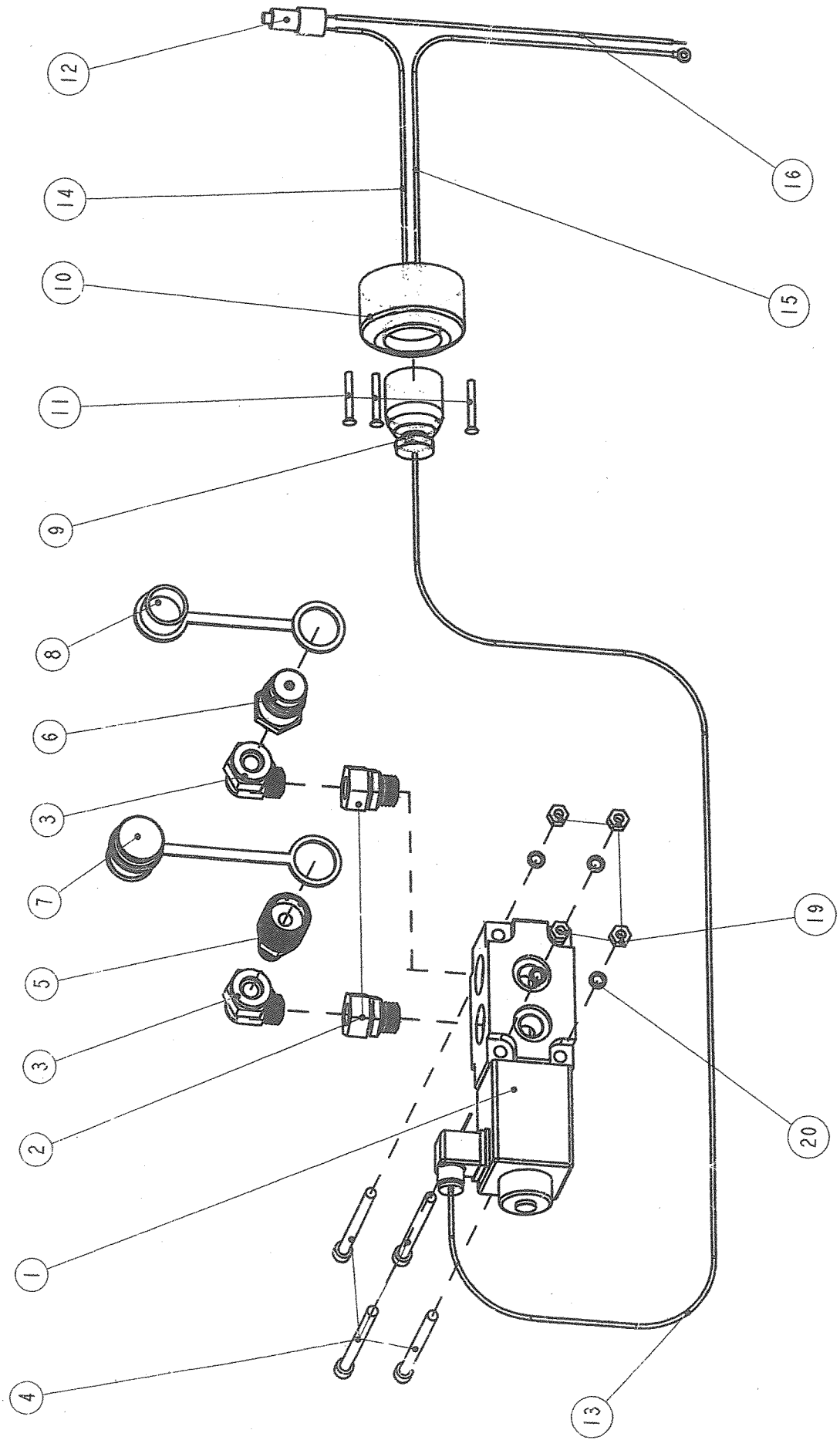
Rám ZETOR FORTERRA 4V kulatá (532 977 511 165)
Frame - Rahmen - Cadre ZETOR FORTERRA 4C round (532 977 511 165)

Pozice Position Position	Objednáací číslo Order number Bestellung Nummer Commande nombre	Interní číslo Internal number Intern Nummer Interne nombre	Kusy Pieces Stücke Pièces	Náhradní díl	Spare part	Ersatzteil	Pieces de rechange
1	532 977 372 705	V 002 911	1	Rám levý	Frame left	Rahmen links	Cadre gauche
2	532 977 372 715	V 002 912	1	Rám pravý	Frame right	Rahmen rechts	Cadre droit
3	532 085 302 325	V 002 913	2	Bočnice	Side plate	Seitenteil	Paroi laterale
4	532 085 410 775	V 002 914	1	Nárazník	Buffer	Stosstange	Pare-chocs
5	532 977 363 955	V 002 915	1	Rozpěra	Brace	Strebe	Etresillon
7	532 077 324 675	V 002 917	2	Deska	Plate	Platte	Plaque
8	532 989 140 065	V 002 918	1	Měrka oleje	Oil gauge	Öllehre	Indicateur d'huile
11	532 093 111 005	V 002 667	2	Čep	Pin	Zapfen	Tourillon
12	002 077 000 000	M 002 077	2	Závlačka 3.5	Split pin 3.5	Splint 3.5	Goupille 3.5
13	532 093 111 015	V 002 668	2	Šroub	Screw	Schraube	Vis
14	311 230 000 000	M 000 711	2	Podložka 13	Washer 13	Scheibe 13	Rondelle 13
15	002 028 000 000	M 002 028	2	Matice M 12 - 5 - A3L	Nut M 12 - 5 - A3L	Mutter M 12 - 5 - A3L	Ecrou M 12 - 5 - A3L
16	309 020 000 000	M 000 984	6	Šroub M 16 x 50 - 8.8 - A3L	Screw M 16 x 50 - 8.8 - A3L	Schraube M 16 x 50 - 8.8 - A3L	Vis M 16 x 50 - 8.8 - A3L
17	309 056 500 000	M 001 047	8	Šroub M 16 x 40 - 8.8 - A3L	Screw M 16 x 40 - 8.8 - A3L	Schraube M 16 x 40 - 8.8 - A3L	Vis M 16 x 40 - 8.8 - A3L
18	309 020 400 000	M 000 987	6	Šroub M 16 x 65 - 8.8 - A3L	Screw M 16 x 65 - 8.8 - A3L	Schraube M 16 x 65 - 8.8 - A3L	Vis M 16 x 65 - 8.8 - A3L
19	002 025 000 000	M 002 025	2	Šroub M 20 x 100 - 8.8 - A3L	Screw M 20 x 100 - 8.8 - A3L	Schraube M 20 x 100 - 8.8 - A3L	Vis M 20 x 100 - 8.8 - A3L
20	002 078 000 000	M 002 078	2	Šroub M 20 x 90 - 8.8 - A3L	Screw M 20 x 90 - 8.8 - A3L	Schraube M 20 x 90 - 8.8 - A3L	Vis M 20 x 90 - 8.8 - A3L
21	311 233 000 000	M 000 713	34	Podložka 17	Washer 17	Scheibe 17	Rondelle 17
22	309 020 500 000	M 000 991	8	Šroub M 16 x 85 - 8.8 - A3L	Screw M 16 x 85 - 8.8 - A3L	Schraube M 16 x 85 - 8.8 - A3L	Vis M 16 x 85 - 8.8 - A3L
23	311 077 000 000	M 000 564	12	Matice M 16	Nut M 16	Mutter M 16	Ecrou M 16
24	002 017 000 000	M 002 017	6	Šroub M 16 x 80 - 8.8 - A3L	Screw M 16 x 80 - 8.8 - A3L	Schraube M 16 x 80 - 8.8 - A3L	Vis M 16 x 80 - 8.8 - A3L
25	532 077 306 365	V 000 825	6	Podložka	Washer	Scheibe	Rondelle
26	002 079 000 000	M 002 079	8	Šroub M 14 x 130 - 10.9 - A3L	Screw M 14 x 130 - 10.9 - A3L	Schraube M 14 x 130 - 10.9 - A3L	Vis M 14 x 130 - 10.9 - A3L
27	311 069 000 000	M 000 714	4	Podložka 21	Washer 21	Scheibe 21	Rondelle 21



Ovládací hydraulika ZETOR FORTERRA kulatá (532 982 980 935)
Hydraulics - Hydraulik - Hydraulique ZETOR FORTERRA round (532 982 980 935)

Pozice	Objednací číslo	Interní číslo	Kusy	Náhradní díl	Spare part	Ersatzteil	Pieces de rechange
Position	Order number	Internal number	Pieces				
Position	Bestellungsnummer	Internummer	Stücke				
Position	Commande nombre	Interne nombre	Pieces				
1	336 013 900 000	M 000 862	1	Rozvaděč Nimco CV 452 B	Oil distributor Nimco CV 452 B	Verteiler Nimco CV 452 B	Distributeur Nimco CV 452B
2	336 019 077 000	M 000 174	1	Bowden Indemar 2.200 mm	Bowden Indemar 2.200 mm	Bowden Indemar 2.200 mm	Cable bowden Indemar 2.200 mm
3	336 019 009 400	M 000 606	2	Ovladač Indemar	Joystick Indemar	Joystick Indemar	Joystick Indemar
4	532 985 300 275	V 001 449	1	Držák	Holder	Halter	Poignee
5	532 985 400 315	V 002 514	1	Držák	Holder	Halter	Poignee
6	319 122 320 000	M 000 930	2	Spojka	Inlet branch	Stutzen	Gorge
7	532 085 301 935	V 000 496	1	Konzola ovladače	Joystick bracket	Joystick Konsole	Joystick console
8	532 077 307 265	V 000 454	1	Držák	Holder	Halter	Poignee
9	309 046 000 000	M 001 030	4	Šroub M 12 x 25 - 5.6 - A3L	Screw M 12 x 25 - 5.6 - A3L	Schraube M 12 x 25 - 5.6 - A3L	Vis M 12 x 25 - 5.6 - A3L
10	309 036 500 000	M 001 011	4	Šroub M 8 x 18 - 5.6 - A2L	Screw M 8 x 18 - 5.6 - A2L	Schraube M 8 x 18 - 5.6 - A2L	Vis M 8 x 18 - 5.6 - A2L
11	311 089 500 000	M 000 738	6	Podložka 8	Washer 8	Scheibe 8	Rondelle 8
12	311 346 100 000	M 000 741	4	Podložka 12	Washer 12	Scheibe 12	Rondelle 12
13	319 120 501 000	M 000 155	1	Hrdlo přímé	Inlet branch	Stutzen	Gorge
14	002 060 000 000	M 002 060	1	Hadice DN 16 x 2000 DKL/DKL 90	Hose DN 16 x 2000 DKL/DKL 90	Schlauch DN 16 x 2000 DKL/DKL 90	Flexible DN 16 x 2000 DKL/DKL 90
15	002 061 000 000	M 002 061	1	Hadice DN 16 x 2000 CEL/DKL	Hose DN 16 x 2000 CEL/DKL	Schlauch DN 16 x 2000 CEL/DKL	Flexible DN 16 x 2000 CEL/DKL
16	336 837 700 000	M 000 138	1	Hadice DN 16 x 2500 DKL/DKL 90	Hose DN 16 x 2500 DKL/DKL 90	Schlauch DN 16 x 2500 DKL/DKL 90	Flexible DN 16 x 2500 DKL/DKL 90
17	319 120 542 000	M 001 897	2	Hrdlo	Inlet branch	Stutzen	Gorge
18	319 120 543 000	M 001 898	1	Hrdlo	Inlet branch	Stutzen	Gorge
19	319 120 900 000	M 000 928	1	Spojka	Inlet branch	Stutzen	Gorge
20	002 037 000 000	M 002 037	4	Kroužek 25 x 21	Ring 25 x 21	Ring 25 x 21	Anneau 25 x 21
21	309 040 000 000	M 001 014	2	Šroub M 8 x 30 - 5.6 - A2L	Screw M 8 x 30 - 5.6 - A2L	Schraube M 8 x 30 - 5.6 - A2L	Vis M 8 x 30 - 5.6 - A2L
22	002 036 000 000	M 002 036	2	Rychlospojka	Quick acting clutch	Schnellkupplung	Raccord a action rapid
23	002 035 000 000	M 002 035	2	Rychlospojka	Quick acting clutch	Schnellkupplung	Raccord a action rapid
24	319 136 800 000	M 000 936	3	Spojka	Inlet branch	Stutzen	Gorge
25	336 006 701 000	M 000 819	1	Prachovka zelená	Dust cover green	Staubdeckel grün	Pare-poussiere vert
26	336 006 610 000	M 000 817	1	Prachovka modrá	Dust cover blue	Staubdeckel blau	Pare-poussiere bleu
27	336 006 310 000	M 000 814	1	Prachovka žlutá	Dust cover yellow	Staubdeckel gelb	Pare-poussiere jaune
28	336 006 210 000	M 000 812	1	Prachovka červená	Dust cover red	Staubdeckel rot	Pare-poussiere rouge
31	532 087 303 275	M 000 891	1	Samolepka	Label	Klebezettel	Étiquette
32	001 970 000 000	M 001 970	2	Šroub M 8 x 100 - 5.6 - A2L	Screw M 8 x 100 - 5.6 - A2L	Schraube M 8 x 100 - 5.6 - A2L	Vis M 8 x 100 - 5.6 - A2L
33	311 073 010 000	M 000 555	4	Matice M 8 - 6 - A2L	Nut M 8 - 6 - A2L	Mutter M 8 - 6 - A2L	Ecrou M 8 - 6 - A2L
34	311 229 000 000	M 000 708	4	Podložka 8.4	Washer 8.4	Scheibe 8.4	Rondelle 8.4
35	002 018 000 000	M 002 018	1	Lemovka	Deckle strap	Einfassband	Bande
36	548 133 500 000	M 001 082	1	Štítek AHN	Label AHN	Klebezettel AHN	Étiquette AHN



3. funkce universální (532 982 980 895)
 3. function - 3. Funktion - 3. Fonction universal (532 982 980 895)

Pozice Position Position Position	Objednáací číslo Order number Bestellung Nummer Commande nombre	Interní číslo Internal number Intern Nummer Interne nombre	Kusy Pièces Stücke Pièces	Náhradní díl	Spare part	Ersatzteil	Pieces de rechange
1	002 055 000 000	M 002 055	1	Ventil VS 281	Valve VS 281	Ventil VS 281	Valve VS 281
2	319 120 220 000	M 000 159	2	Hrdlo přímé	Inlet branch	Stutzen	Gorge
3	319 122 210 000	M 000 933	2	Spojka "L"	Inlet branch "L"	Stutzen "L"	Gorge "L"
4	002 143 000 000	M 002 143	4	Šroub M 8 x 120 - 8.8 - A3L	Screw M 8 x 120 - 8.8 - A3L	Schraube M 8 x 120 - 8.8 - A3L	Vis M 8 x 120 - 8.8 - A3L
5	335 003 411 000	M 000 874	1	Rychlospojka	Quick acting clutch	Schnellkupplung	Raccord a action rapid
6	336 003 401 000	M 000 869	1	Rychlospojka	Quick acting clutch	Schnellkupplung	Raccord a action rapid
7	336 006 510 000	M 000 816	1	Prachovka červená	Dust cover red	Staubdeckel rot	Pare-poussiere rouge
8	336 006 310 000	M 000 814	1	Prachovka žlutá	Dust cover yellow	Staubdeckel gelb	Pare-poussiere jaune
9	443 051 000 000	M 000 867	1	Vídlíce V 015	Socket V 015	Steckdose V 015	Ficre V 015
10	443 052 000 000	M 000 879	1	Zásuvka Z 027	Plug Z 027	Stecker Z 027	Prise de courant Z 027
11	309 073 300 000	M 001 070	3	Šroub M 5 x 40 - 5.8 - A2L	Screw M 5 x 40 - 5.8 - A2L	Schraube M 5 x 40 - 5.8 - A2L	Vis M 5 x 40 - 5.8 - A2L
12	336 019 061 000	M 000 923	1	Spínač	Switch	Schalter	Rupteur
13	532 089 101 245	V 003 196	1	Vodič 4.500 mm	Conductor 4.500 mm	Leiter 4.500 mm	Conducteur 4.500 mm
14	532 089 101 255	V 003 197	1	Vodič 2.900 mm	Conductor 2.900 mm	Leiter 2.900 mm	Conducteur 2.900 mm
15	532 989 160 525	V 003 198	1	Vodič	Conductor	Leiter	Conducteur
16	532 089 101 265	V 002 363	1	Vodič 1.800 mm	Conductor 1.800 mm	Leiter 1.800 mm	Conducteur 1.800 mm
19	311 073 010 000	M 000 555	4	Matice M 8 - 6 - A2L	Nut M 8 - 6 - A2L	Mutter M 8 - 6 - A2L	Ecrou M 8 - 6 - A2L
20	311 089 500 000	M 000 738	4	Podložka 8	Washer 8	Scheibe 8	Rondelle 8

