

KATALOG NÁHRADNÍCH DÍLŮ

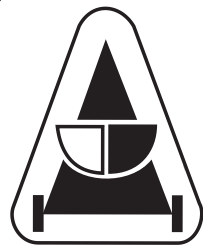
SPARE PARTS CATALOG

KATALOG CZĘŚCI ZAMIENNYCH

TL220SLi



TL120i
TL120SLi
TL220SLi
TL260SLi
TL320SLi
TL360SLi



**KATALOG
CATALOG**



HUMPOLECKÉ STROJÍRNY HUMPOLEC
akciová společnost

HUMPOLECKÉ STROJÍRNY HUMPOLEC
akciová společnost

SKLADBA HLAVNÍCH SKUPIN NAKLADAČŮ

Composition of the cheif groups loader

Kompozycja główny grupa ładowacz

Nakladač	Výložník	Zvedací válec	Vyklápěcí válec	Upínač levý+pravý	Upínač EURO	Rozvod hydrauliky	III. Funkce	IV. Funkce	Tlumení 1x	Tlumení 2x
Loader	Jib	Cylinder lifting	Cylinder tilting	Clamp left+right	Clamp EURO	Hydraulic systém	III. Function	IV. Function	Acumulator 1x	Acumulator 2x
Ładowacz	Wysięgnik	Siłownik podnoszenia	Siłownik wywrotu	Złącze lewe+prawe	Złącze EURO	Rozdzielacz hydrauliki	III. funkcja hydrauliki	IV. funkcja hydrauliki	Akumulator 1x	Akumulator 2x
TL120i / 80	9 7737 479 5	9 8292 437 5	9 8292 439 5	9 7437 352 5	9 7437 339 5	9 8297 079 5	9 8298 157 5	9 8298 158 5	9 8298 161 5	9 8298 159 5
536 565 201 061		80/40/515	80/40/515	9 7437 353 5						
TL120SLi / 80	9 7737 476 5	9 8292 437 5	9 8292 438 5	9 7437 236 5	9 7437 339 5	9 8297 079 5	9 8298 157 5	9 8298 158 5	9 8298 161 5	9 8298 159 5
536 565 211 061		80/40/515	80/40/450	9 7437 237 5						
TL220SLi / 80	9 7737 446 5	9 8292 435 5	9 8292 436 5	9 7437 236 5	9 7437 339 5	9 8297 077 5	9 8298 157 5	9 8298 158 5	9 8298 161 5	9 8298 159 5
536 565 311 061		80/40/530	80/40/500	9 7437 237 5						
TL260SLi / 80	9 7737 474 5	9 8292 435 5	9 8292 436 5	9 7437 236 5	9 7437 349 5	9 8297 078 5	9 8298 157 5	9 8298 158 5	9 8298 161 5	9 8298 159 5
536 565 312 061		80/40/530	80/40/500	9 7437 237 5						
TL320SLi / 80	9 7737 481 5	9 8292 441 5	9 8292 442 5	9 7437 236 5	9 7437 339 5	9 8297 080 5	9 8298 157 5	9 8298 158 5	9 8298 161 5	9 8298 159 5
536 565 411 061		80/40/540	80/40/550	9 7437 237 5						
TL360SLi / 80	9 7737 483 5	9 8292 441 5	9 8292 442 5	9 7437 236 5	9 7437 349 5	9 8297 081 5	9 8298 157 5	9 8298 158 5	9 8298 161 5	9 8298 159 5
536 565 412 061		80/40/540	80/40/550	9 7437 237 5						

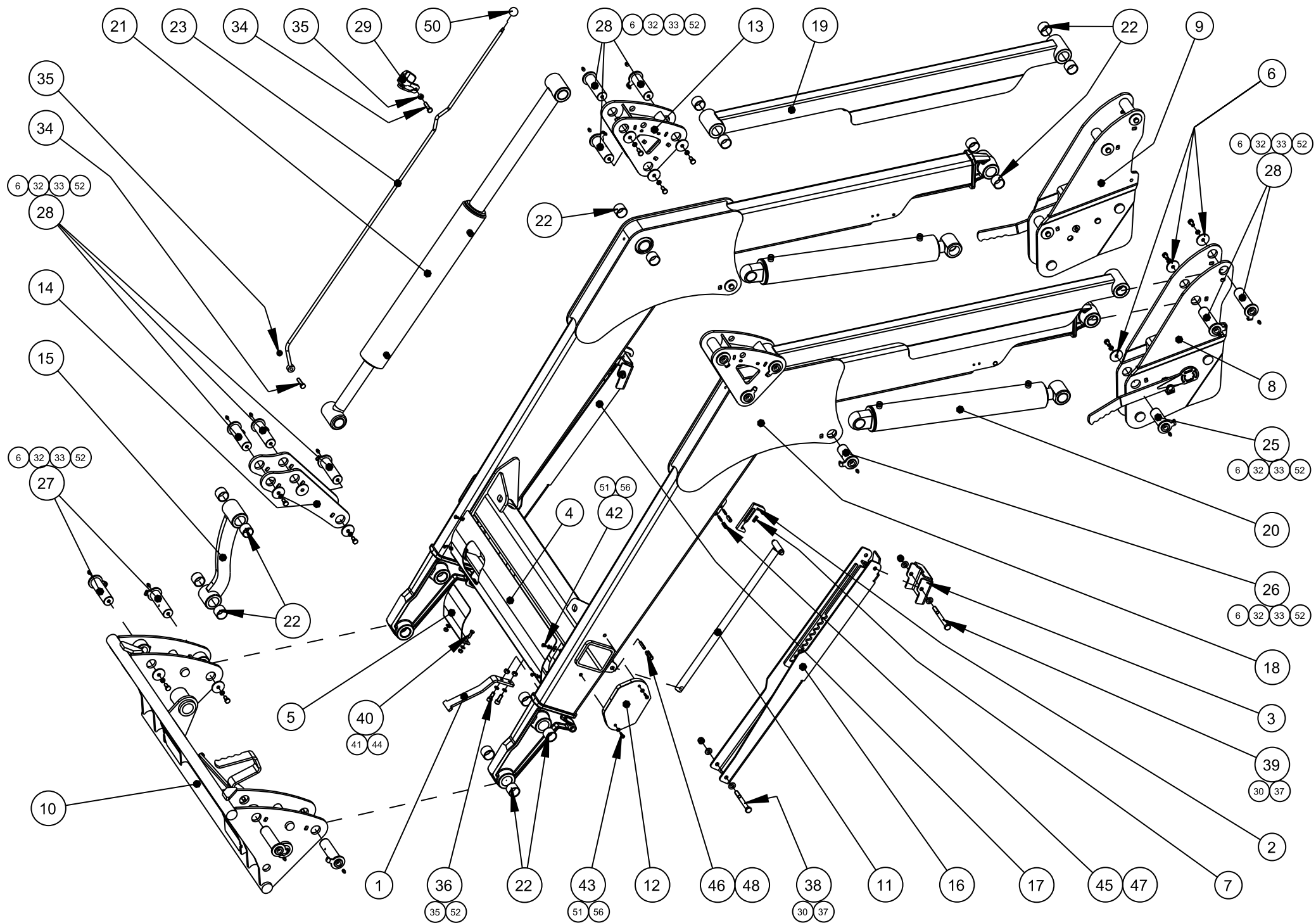
SKLADBA HLAVNÍCH SKUPIN NAKLADAČŮ

Composition of the cheif groups loader

Kompozycja głównej grupy ładowacz

Nakladač	Výložník	Zvedací válec	Vyklápěcí válec	Upínač levý+pravý	Upínač EURO	Rozvod hydrauliky	III. Funkce	IV. Funkce	Tlumení 1x	Tlumení 2x
Loader	Jib	Cylinder lifting	Cylinder tilting	Clamp left+right	Clamp EURO	Hydraulic systém	III. Function	IV. Function	Acumulator 1x	Acumulator 2x
Ładowacz	Wysięgnik	Siłownik podnoszenia	Siłownik wywrotu	Złącze lewe+prawe	Złącze EURO	Rozdzielacz hydrauliki	III. funkcja hydrauliki	IV. funkcja hydrauliki	Akumulator 1x	Akumulator 2x
TL120i / 70	9 7737 479 5	9 8292 445 5	9 8292 447 5	9 7437 352 5	9 7437 339 5	9 8297 079 5	9 8298 157 5	9 8298 158 5	9 8298 161 5	9 8298 159 5
536 565 201 071		70/40/515	70/40/515	9 7437 353 5						
TL120SLi / 70	9 7737 476 5	9 8292 445 5	9 8292 446 5	9 7437 236 5	9 7437 339 5	9 8297 079 5	9 8298 157 5	9 8298 158 5	9 8298 161 5	9 8298 159 5
536 565 211 071		70/40/515	70/40/450	9 7437 237 5						
TL220SLi / 70	9 7737 446 5	9 8292 443 5	9 8292 444 5	9 7437 236 5	9 7437 339 5	9 8297 077 5	9 8298 157 5	9 8298 158 5	9 8298 161 5	9 8298 159 5
536 565 311 071		70/40/530	70/40/500	9 7437 237 5						
TL260SLi / 70	9 7737 474 5	9 8292 443 5	9 8292 444 5	9 7437 236 5	9 7437 349 5	9 8297 078 5	9 8298 157 5	9 8298 158 5	9 8298 161 5	9 8298 159 5
536 565 312 071		70/40/530	70/40/500	9 7437 237 5						

	Sada těsnění - zvedací válec	Sada těsnění - vyklápěcí válec	Sada pouzder	Sada čepů
	Seal kit - cylinder lifting	Seal kit - cylinder tilting	Set of bushes	Set of pins
	Komplet uszczelniaczy - Siłownik podnoszenia	Komplet uszczelniaczy - siłownik wywrotu	Komplet tulei	Komplet sworzni
TL220SLi / 80	9 9620 010	9 9620 012	9 9620 017	9 9620 025
TL220SLi / 70	9 9620 011	9 9620 013	9 9620 017	9 9620 025

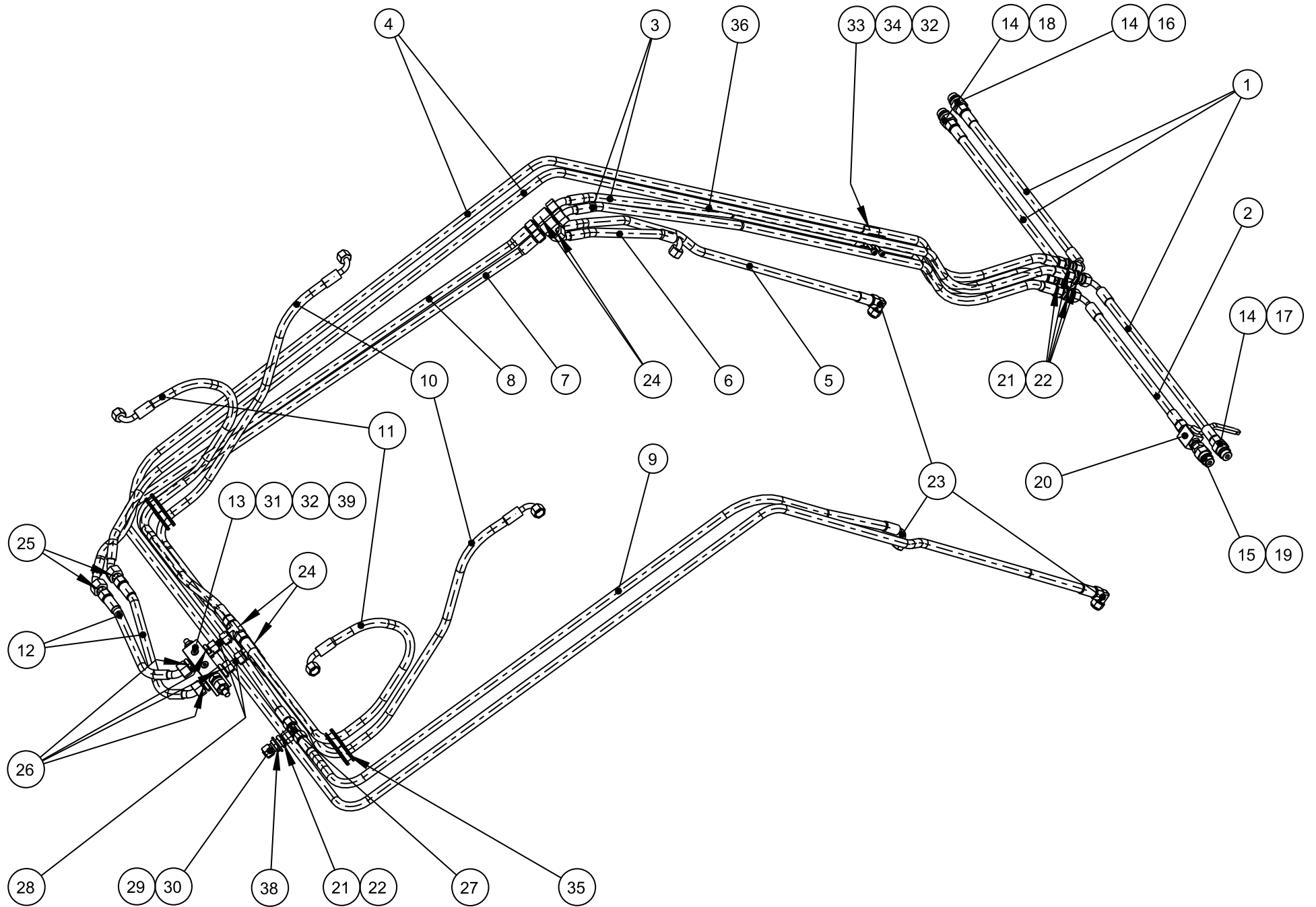


Nakladač TL 220SLi - 536565311061
Loader TL 220SLi - 536565311061
Ładowacz TL 220SLi - 536565311061

Pozice Position Pozycja	Objednací číslo Order number Numer do zamówienia	Množství Quantity Ilość	Název náhradního náhradního	Name of spare part	Nazwa części zamiennej
1	0 7732 762 5	1	vyhazovač	relise lever	Wyrzutnik
2	0 7740 270 5	2	západka	pawl	Zapadka
3	0 7741 302 5	2	patka	support foot	Dźwigienka
4	0 7741 319 5	1	kryt velký	hydraulics cover	Pokrywa duż
5	0 7741 320 5	1	kryt malý	cover	Pokrywa mała
6	0 9320 044 5	24	podložka	washer	Podkładka
7	0146685	2	pružina 1.25	spring 1.25	Sprężyna 1.25
8	9 7437 236 5	1	upínač levý	clamp left	Złącze lewe
9	9 7437 237 5	1	upínač pravý	clamp right	Złącze prawe
10	9 7437 339 5	1	upínač EURO	clamp EURO	Złącze EURO
11	9 7732 114 5	2	vzpěra	brace	Wspornik
12	9 7732 122 5	2	kryt boční	cross bar cover	Pokrywa boczna
13	9 7736 596 5	2	člen	element	Ucho
14	9 7736 598 5	2	páka	lever	Dzwignia
15	9 7736 600 5	2	táhlo	pull rod	Cięgło
16	9 7736 601 5	1	podpěra levá	support left	Podpora lewa
17	9 7736 611 5	1	podpěra pravá	support right	Podpora prava
18	9 7737 446 5	1	výložník	jib	Wysięgnik
19	9 7737 447 5	2	táhlo	pull rod	Cięgło
20	9 8292 435 5	2	zdvihací hydromotor	lifting cylinder	Siłownik podnoszenia
21	9 8292 436 5	2	vyklápěcí hydromotor	tilting cylinder	Siłownik wywrotu
22	0146531	32	pouzdro	bush	Tulejka
23	9 8526 005 5	1	ukazatel polohy	position indicator	Wskaźnik poziomu
25	9 9316 136 5	2	čep	pin	Sworzeń
26	9 9316 137 5	2	čep	pin	Sworzeń
27	9 9316 138 5	4	čep	pin	Sworzeń
28	9 9316 139 5	16	čep	pin	Sworzeń
29	9 9842 014 5	1	třmen	clip	Klamra

Nakladač TL 220SLi - 536565311061
Loader TL 220SLi - 536565311061
Ładowacz TL 220SLi - 536565311061

Pozice Position Pozycja	Objednací číslo Order number Numer do zamówienia	Množství Quantity Ilość	Název náhradního náhradního	Name of spare part	Nazwa części zamiennnej
30	0163196	4	matice M12-8-A3K	nut M12-8-A3K	Nakrętka M12-8-A3K
32	0151987	24	hlavice mazací H1 SFG 8x1	lubricating nipple H1 SFG 8x1	Głowica smarująca H1 SFG 8x1
33	0163295	23	šroub M 10x20-5.6-A2K	screw M 10x20-5.6-A2K	Śruba M 10x20-5.6-A2K
34	0163317	2	šroub M 10x40-5.6-A2K	screw M 10x40-5.6-A2K	Śruba M 10x40-5.6-A2K
35	0163328	4	matice M10-6-A2K	nut M10-6-A2K	Nakrętka M10-6-A2K
36	0163306	2	šroub M 10x25-8.8-A2K	screw M 10x25-8.8-A2K	Śruba M 10x25-8.8-A2K
37	0084711	8	podložka 12-200HV-A2K	washer 12-200HV-A2K	Podkładka 12-200HV-A2K
38	0163284	2	šroub M 12x110-8.8-A2K	screw M 12x110-8.8-A2K	Śruba M 12x110-8.8-A2K
39	0365860	2	šroub M 12x120-8.8A3K	screw M 12x120-8.8A3K	Śruba M 12x120-8.8-A2K
40	0163273	2	šroub M 8x20-5.6-A2K	screw M 8x20-5.6-A2K	Śruba M 8x20-5.6-A2K
41	0142593	2	matice M 8-6-A2K	nut M 8-6-A2K	Nakrętka M8-6-A2K
42	0163229	4	šroub M6x16-4.8-A2K	screw M6x16-4.8-A2K	Śruba M 6x16-4.8-A2K
43	0163251	4	šroub M 6x30-4.8-A2K	screw M 6x30-4.8-A2K	Śruba M 6x30-4.8-A2K
44	0163361	2	podložka KR8	washer KR8	Podkładka KR8
45	0157619	4	kolík 10x26	pin 10x26	Kolék 10x26
46	0150337	2	kolík 14x40	pin 14x40	Kolék 14x40
47	0157608	4	kolík 6x26	pin 6x26	Kolék 6x26
48	0159214	2	kolík 8x40	pin 8x40	Kolék 8x40
50	0152207	1	koule M8	globe M8	Kula M8
51	0157641	8	matice M6	nut M6	Nakrętka M6
52	0040260	25	podložka 10	washer 10	Podkładka 10
56	0163339	8	podložka 6-200HV-A2K	washer 6-200HV-A2K	Podkładka 6-200HV-A2K

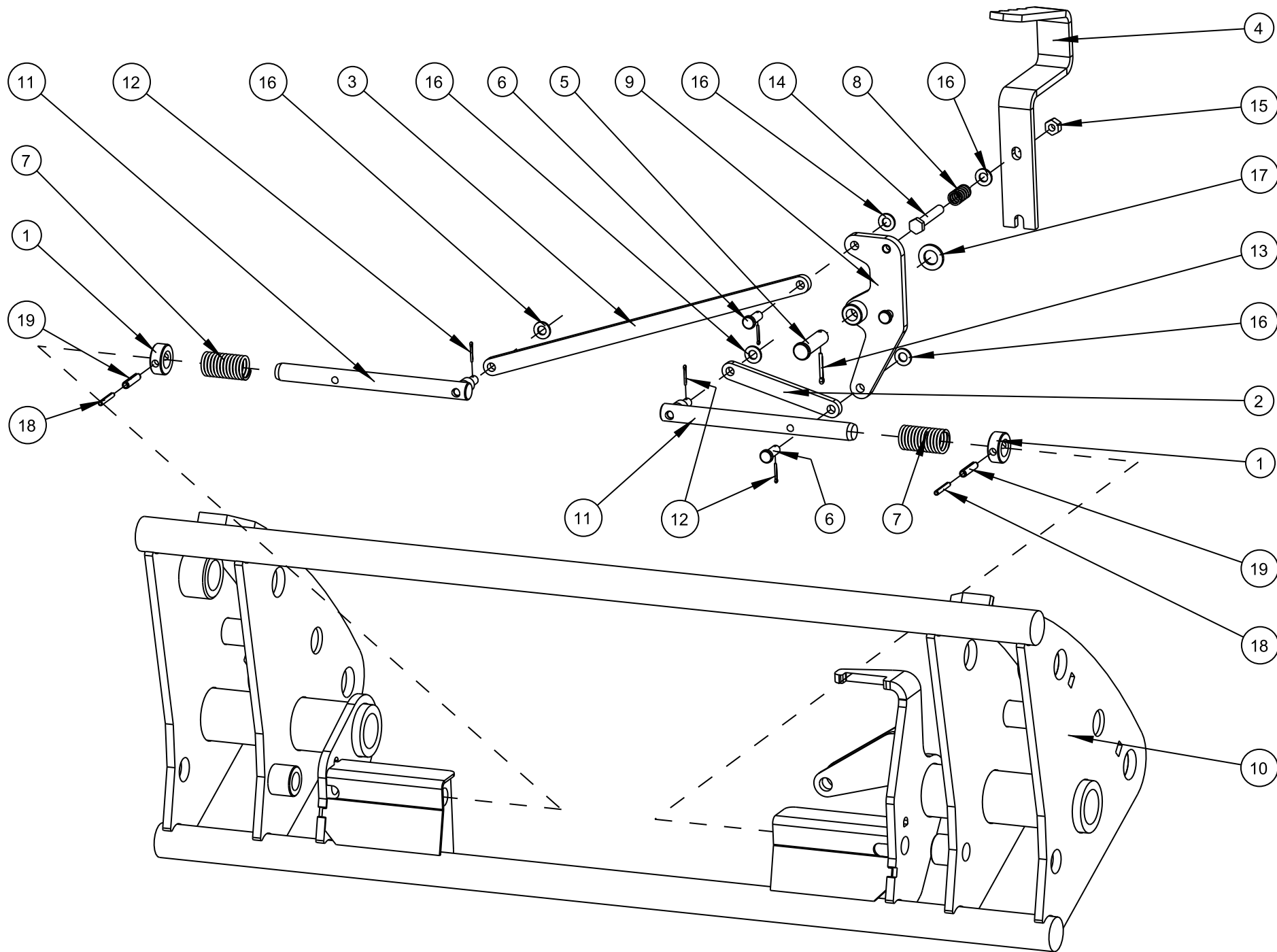


Rozvod hydrauliky - 9 8297 077 5
Hydraulic systém - 9 8297 077 5
Rozdzielacz hydrauliki - 9 8297 077 5

Pozice Position Pozycja	Objednací číslo Order number Numer do zamówienia	Množství Quantity Ilość	Název náhradního náhradního	Name of spare part	Nazwa części zamienniej
1	0144914	3	hadice DN 10x 800 DKL/KDL90	hose DN 10x 800 DKL/KDL90	Przewód elastyczny DN 10x800 DKL/DKL90
2	0157498	1	hadice DN 10x 700 DKL/DKL90	hose DN 10x 700 DKL/DKL90	Przewód elastyczny DN 10x700 DKL/DKL90
3	0157542	2	hadice DN 10x1350 DKL/DKL45	hose DN 10x1350 DKL/DKL45	Przewód elastyczny DN 10x1350 DKL/DKL45
4	0157575	2	hadice DN 10x2800 DKL/DKL45	hose DN 10x2800 DKL/DKL45	Przewód elastyczny DN 10x2800 DKL/DKL45
5	0157520	1	hadice DN10x 830 DKL/DKL45	hose DN10x 830 DKL/DKL45	Przewód elastyczny DN 10x830 DKL/DKL45
6	0157531	1	hadice DN 10x 280 DKL45/DKL	hose DN 10x 280 DKL45/DKL	Przewód elastyczny DN 10x280 DKL45/DKL
7	0157586	1	hadice DN 10x1820 DKL/DKL	hose DN 10x1820 DKL/DKL	Przewód elastyczny DN 10x1820 DKL/DKL
8	0157564	1	hadice DN 10x4050 DKL/DKL	hose DN 10x4050 DKL/DKL	Przewód elastyczny DN 10x4050 DKL/DKL
9	0157553	1	hadice DN 10x1600 DKL/DKL	hose DN 10x1600 DKL/DKL	Przewód elastyczny DN 10x1600 DKL/DKL
10	0150788	2	hadice DN 10x1150 DKL/DKL90	hose DN 10x1150 DKL/DKL90	Przewód elastyczny DN 10x1150 DKL/DKL90
11	0144958	2	hadice DN 10x1000 DKL/DKL90	hose DN 10x1000 DKL/DKL90	Przewód elastyczny DN 10x1000 DKL/DKL90
12	0157509	2	hadice DN 10x 300 DKL/DKL45	hose DN 10x 300 DKL/DKL45	Przewód elastyczny DN 10x300 DKL/DKL45
13	0157960	1	ventil FP-07C-0003-210bar	valveFP-07C-0003-210bar	Zawór FP-07C-0003-210bar
14	0146817	3	zástrčka 41101824	quick acting coupling 41101824	Zatrask 41101824
15	0157806	1	rychlospojka 41651218	quick acting clutch 41651218	Szybkozłączka 41651218

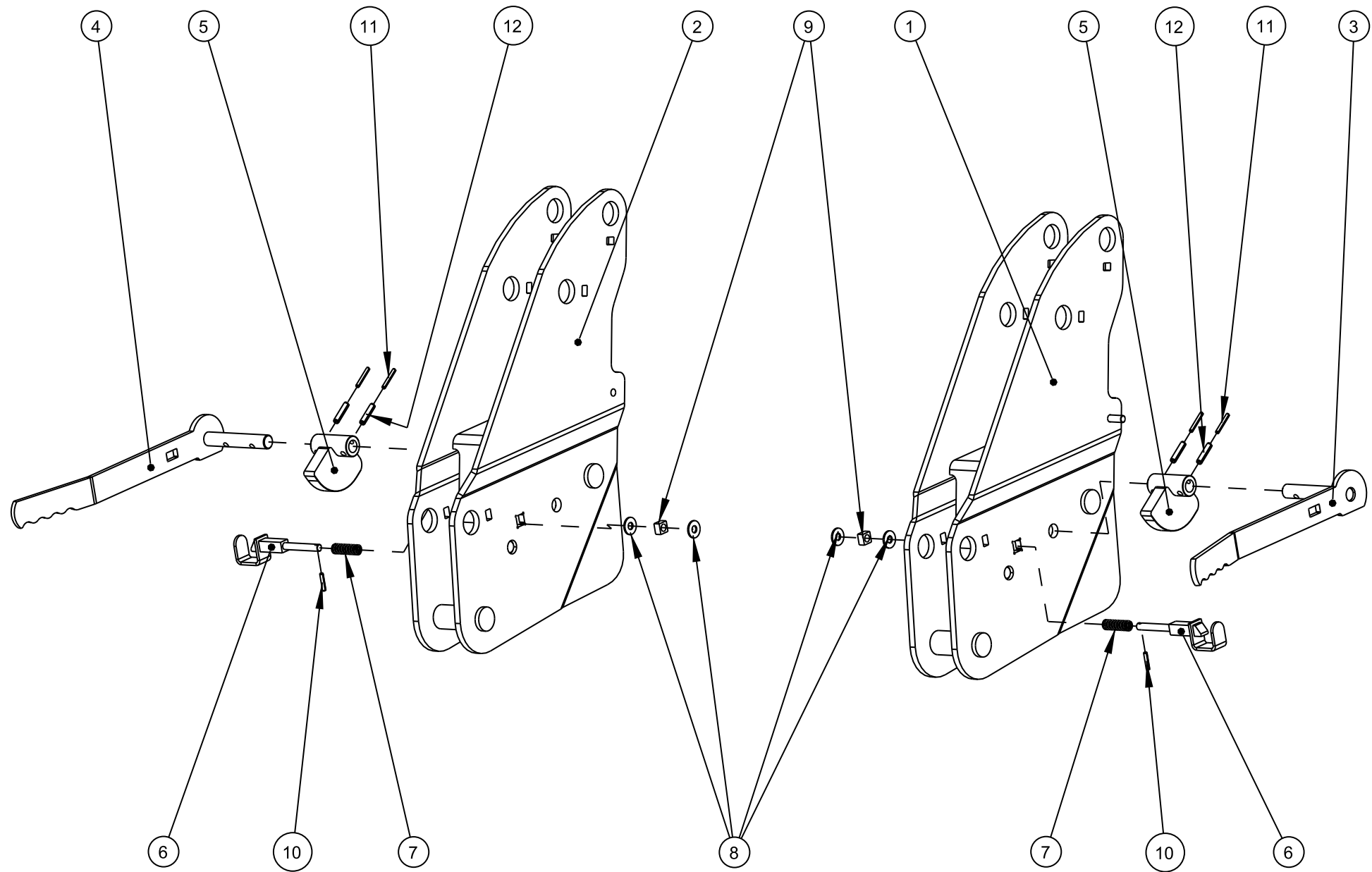
Rozvod hydrauliky - 9 8297 077 5
Hydraulic systém - 9 8297 077 5
Rozdzielacz hydrauliki - 9 8297 077 5

Pozice Position Pozycja	Objednací číslo Order number Numer do zamówienia	Množství Quantity Ilość	Název náhradního náhradního	Name of spare part	Nazwa części zamienniej
16	0146575	1	prachovka zástrčky - červená	dust cover red	Oslona zatrasku-czerwona
17	0146597	1	prachovka zástrčky - žlutá	dust cover yellow	Oslona zatrasku-żółta
18	0146586	1	prachovka zástrčky - modrá	dust cover blue	Oslona zatrasku-modry
19	0146608	1	prachovka zástrčky - zelená	dust cover green	Oslona zatrasku-zielony
20	0151305	1	kulový ventil RS2 - 12L	globe valve RS2-12L	Zawór kulowy RS2-12L
21	0157850	5	spojka H331121818	inlet branch H331121818	Złączka H331121818
22	0151239	5	matice 340018	nut 340018	Nakrętka 340018
23	0147235	4	spojka L	inlet branch L	Złączka L
24	0145475	4	T hrdlo	T inlet branch	Złącze T
25	0157597	2	hrdlo 311121818	inlet branch 311121818	Złącze 311121818
26	0145431	4	hrdlo 114124818	inlet branch114124818	Złącze 114124812
27	0150029	1	spojka 3765121812	inlet branch3765121812	Złączka 3765121812
28	9 1944 340 5	2	trubka	tube	Rurka
29	0151250	1	zátka 726112	plug 726112	Zašlepka 726112
30	0146465	1	matice M12L	nut M12L	Nakrętka M12L
31	0163262	2	šroub M 6x45-5.6-A2K	screw M 6x45-5.6-A2K	Śruba M 6x45-5.6-A2K
32	0140987	6	podložka 6-6-A2L	washer 6-6-A2L	Podkładka 6-6-A2L
33	9 8530 073 5	2	přichytka	clamp	Przylączka
34	0163207	4	šroub M 6x30-5.6-A2K	screw M 6x30-5.6-A2K	Śruba M 6x30-5.6-A2K
35	0157003	4	průchodka	grommet	Przelotka
36	0 8910 133 5	1	vodič	cabl	Przewód
38	0163350	1	podložka 18-200HV-A2K	washer 18-200HV-A2K	Podkładka 18-200HV-A2K
39	0163339	2	podložka 6-200HV-A2K	washer 6-200HV-A2K	Podkładka 6-200HV-A2K



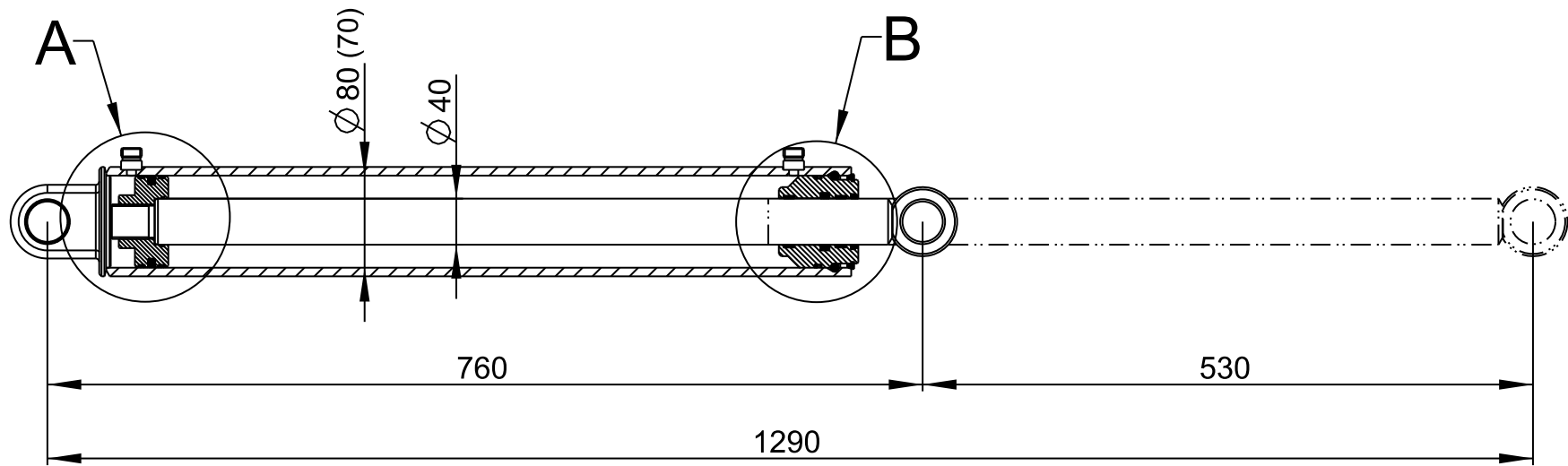
Upínač EURO 950 - 9 7437 339 5
Clamp EURO 950 - 9 7437 339 5
Złącze EURO 950 - 9 7437 339 5

Pozice Position Pozycja	Objednací číslo Order number Numer do zamówienia	Množství Quantity Ilość	Název náhradního náhradního	Name of spare part	Nazwa części zamiennej
1	0 7420 359 5	2	kroužek	ring	Pierścień
2	0 8030 043 5	1	táhlo	pull rod	Cięgło
3	0 8030 044 5	1	táhlo	pull rod	Cięgło
4	0 8041 023 5	1	páka	lever	Dźwignia
5	0 9321 083 5	1	čep	pin	Sworzeń
6	0 9321 092 5	2	čep	pin	Sworzeń
7	0146729	2	pružina	spring	Sprężyna
8	0146718	1	pružina	spring	Sprężyna
9	9 7432 1155	1	páka	lever	Dźwignia
10	9 7437 338 5	1	rám Euro	frame Euro	Rama EURO
11	9 9310 008 5	2	čep	pin	Sworzeń
12	0159060	4	závlačka 2,5x16 - A3L	split pin 2,5x16 - A3L	Zawlecзка 2,5x16 - A3L
13	0159104	1	závlačka 4x25 - A3L	split pin 4x25 - A3L	Zawlecзка 4x25 - A3L
14	0355674	1	šroub M10x60-8.8-A3K	screw M10x60-8.8-A3K	Śruba M10x60-8.8-A3K
15	0368313	1	matice V-M10-8-A3L	nut V-M10-8-A3L	Nakrętka V-M10-8-A3L
16	0157685	5	podložka 10-200-A3K	washer 10-200-A3K	Podkładka 10-200-A3k
17	0158917	1	podložka KR16-200HV-A3L	washer KR16-200HV-A3L	Podkładka KR16-200HV-A3L
18	0258357	2	kolík 5x36	pin 5x36	Kołek 5x36
19	0090035	2	kolík 8x36	pin 8x36	Kołek 8x36



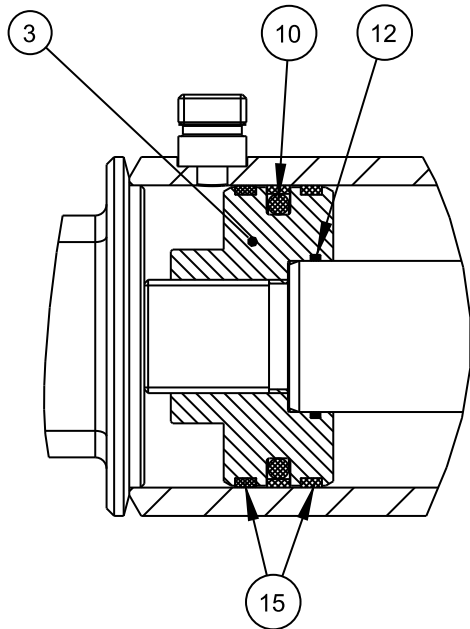
Upínač levý, pravý - 9 7437 236 5, 9 7437 237 5
Clamp left, right - 9 7437 236 5, 9 7437 237 5
Złącze lewe , prawe - 9 7437 236 5, 9 7437 237 5

Pozice Position Pozycja	Objednací číslo Order number Numer do zamówienia	Množství Quantity Ilość	Název náhradního náhradního	Name of spare part	Nazwa części zamiennej
1	9 7437 238 5	1	držák levý	holder left	Wspornik lewy
2	9 7437 239 5	1	držák pravý	holder right	Wspornik prawy
3	9 7440 057 5	1	páka levá	lever left	Dźwignia lewa
4	9 7440 058 5	1	páka pravá	lever right	Dźwignia prawa
5	9 7736 276 5	1	výstředník	eccentric	Oś centrująca
6	9 7436 235 5	1	západka	pawl	Zapadka
7	0146773	1	pružina	spring	Sprężyna
8	0 7420 364 5	2	podložka	washer	Podkładka
9	0 7430 937 5	1	destička	dice	Płytká
10	0325138	1	kolík 5x26	pin 5x26	Kołek 5x26
11	0258357	2	kolík 5x36	pin 5x36	Kołek 5x36
12	0090035	2	kolík 8x36	pin 8x36	Kołek 8x36



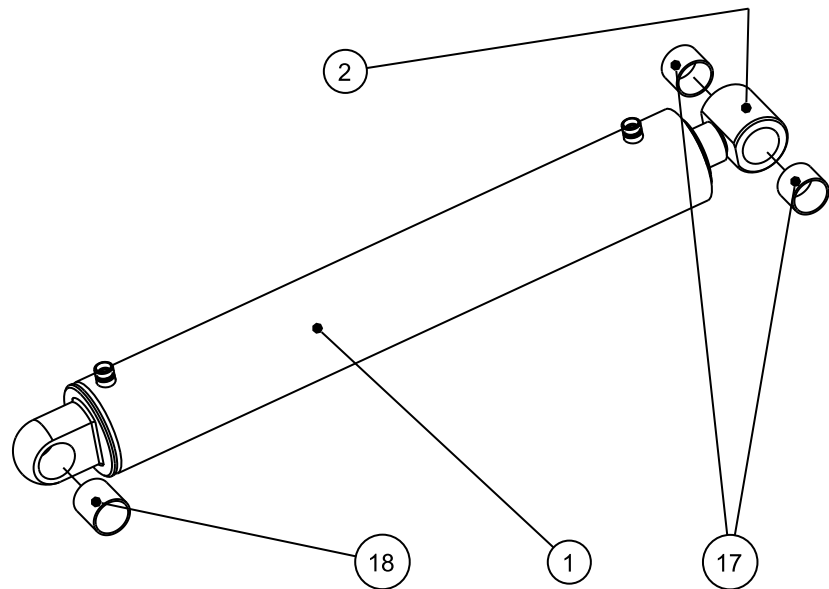
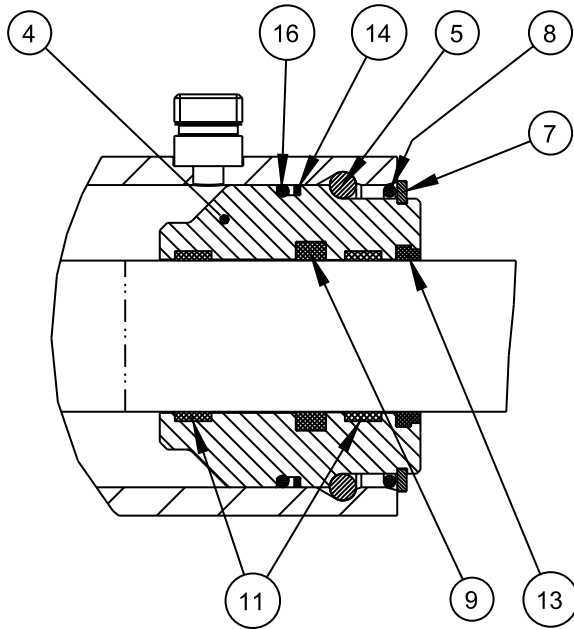
A

1:2



B

1:2

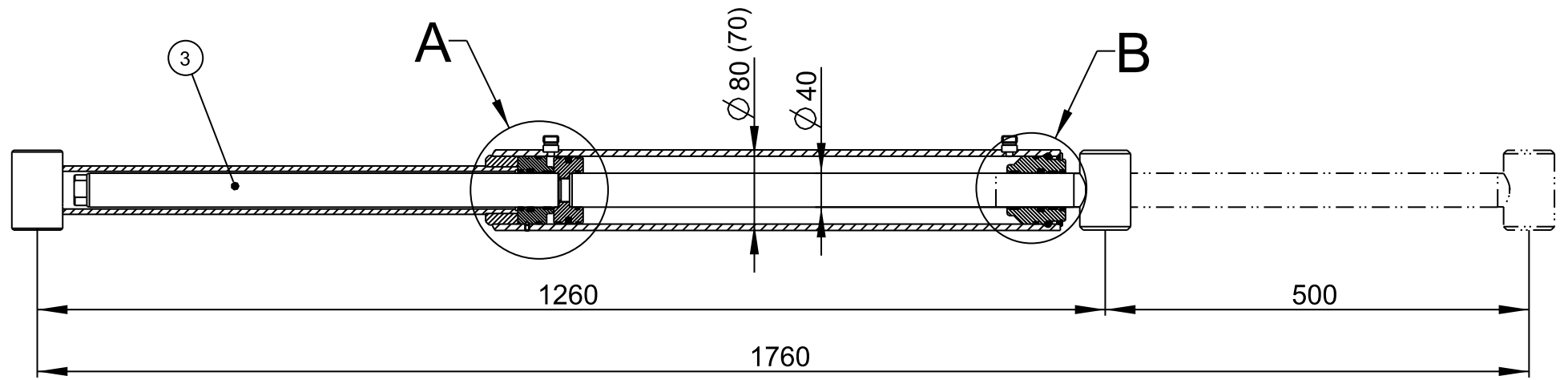


Zvedací hydromotor - 9 8292 435 5 (80/40/530)
Lifting cylinder - 9 8292 435 5 (80/40/530)
Siłownik podnoszenia - 9 8292 435 5 (80/40/530)

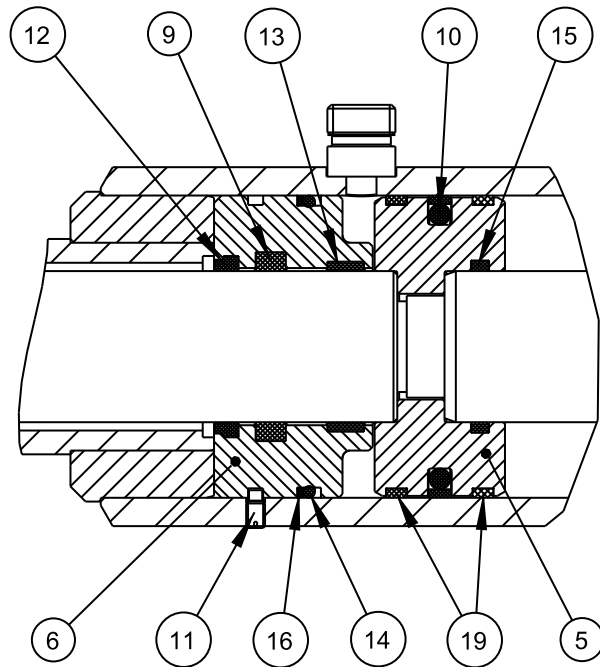
Pozice Position Pozycja	Objednací číslo Order number Numer do zamówienia	Množství Quantity Ilość	Název náhradního náhradního	Name of spare part	Nazwa części zamiennej
1	9 8226 731 5	1	plášť	jacket	Obudowa cylindra
2	9 8216 124 5	1	pístnice	piston rod	Tłoczyisko
3	0 8223 089 5	1	píst	piston	Tłok
4	0 8221 430 5	1	víko	cover	Pokrywa
5	0 8243 021 5	3	pojistka	wire fuse	Zabezpieczenie
7	0152284	1	kroužek pojistný 75	retaining ring 75	Pierścień zabezpieczający 75
8	0145739	1	"O" kroužek 72x4	"O" ring 72x4	Oring 72x4
9	0146366	1	manžeta T20 40x50x8	collar T20 40x50x8	Manszeta T20 40x50x8
10	0156981	1	manžeta Omegat 64,5x80x6,3	collar Omegat 64,5x80x6,3	Manszeta Omegat 64,5x80x6,3
11	0145794	2	kroužek vodící 40x45x9	lead ring 40x45x9	Pierścień prowadzący 40x45x9
12	0081070	1	"O" kroužek 40x2	"O" ring 40x2	Oring 40x2
13	0146223	1	manžeta stírací 40x48x7	scraper ring 40x48x7	Maszeta zgarniająca 40x48x7
14	0154330	1	kroužek opěrný 80x74,4x1,4	supporting ring 80x74,4x1,4	Pierścień 80x74,4x1,4
15	0156992	2	kroužek vodící 80x5,6x2,5	lead ring 80x5,6x2,5	Pierścień prowadzący 80x5,6x2,5
16	0149413	1	"O" kroužek 73x3,55	"O" ring 73x3,55	Oring 73x3,55
17	0146531	2	pouzdro 3530	bush 3530	Tulejka 3530
18	0157696	1	pouzdro 3540	bush 3540	Tulejka 3540

Zvedací hydromotor - 9 8292 443 5 (70/40/530)
Lifting cylinder - 9 8292 443 5 (70/40/530)
Siłownik podnoszenia - 9 8292 443 5 (70/40/530)

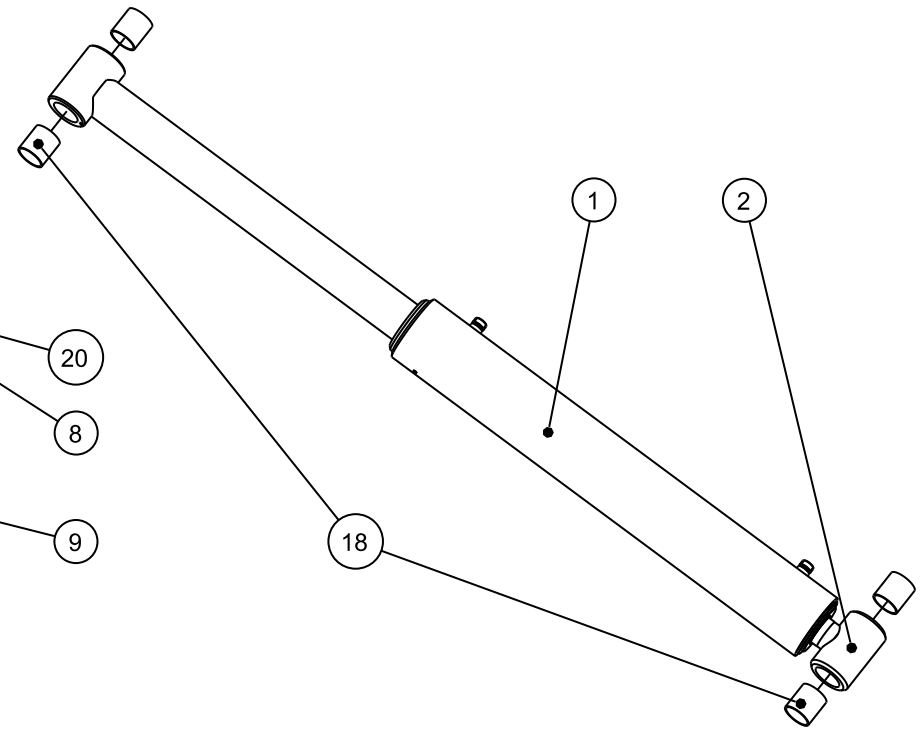
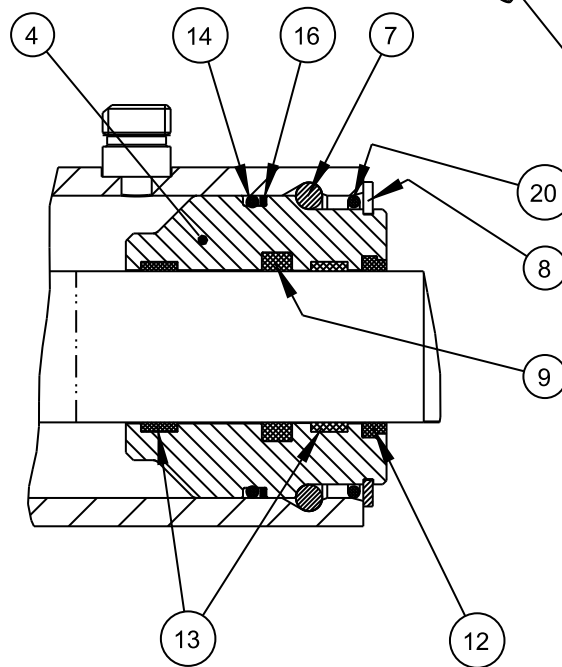
Pozice Position Pozycja	Objednací číslo Order number Numer do zamówienia	Množství Quantity Ilość	Název náhradního náhradního	Name of spare part	Nazwa części zamienniej
1	9 8226 743 5	1	plášť	jacket	Obudowa cylindra
2	9 8216 124 5	1	pístnice	piston rod	Tłoczysko
3	0 8223 091 5	1	píst	piston	Tłok
4	0 8221 419 5	1	víko	cover	Pokrywa
5	0 8243 007 5	3	pojistka	wire fuse	Zabezpieczenie
7	0152273	1	kroužek pojistný 63	retaining ring 63	Pierścień zabezpieczający 63
9	0146366	1	manžeta T20 40x50x8	collar T20 40x50x8	Manszeta T20 40x50x8
10	0013739	1	manžeta Omegat 54,5x70x6,3	collar Omegat 54,5x70x6,3	Manszeta Omegat 54,5x70x6,3
11	0145794	2	kroužek vodící 40x45x9,7	lead ring 40x45x9,7	Pierścień prowadzący 40x45x9,7
12	0081070	1	"O" kroužek 40x2	"O" ring 40x2	Oring 40x2
13	0146223	1	manžeta stírací 40x48x7	scraper ring 40x48x7	Maszeta zgarniająca 40x48x7
14	0149149	1	kroužek opěrný 70x64,8x1,4	supporting ring 70x64,8x1,4	Pierścień 70x64,8x1,4
15	0013761	2	kroužek vodící 70x5,6x2,5	lead ring 70x5,6x2,5	Pierścień prowadzący 70x5,6x2,5
16	0145695	2	"O" kroužek 63,09x3,53	"O" ring 63,09x3,53	Oring 63,09x3,53
17	0146531	2	pouzdro 3530	bush 3530	Tulejka 3530
18	0157696	1	pouzdro 3540	bush 3540	Tulejka 3540



A
1:2



B
1:2

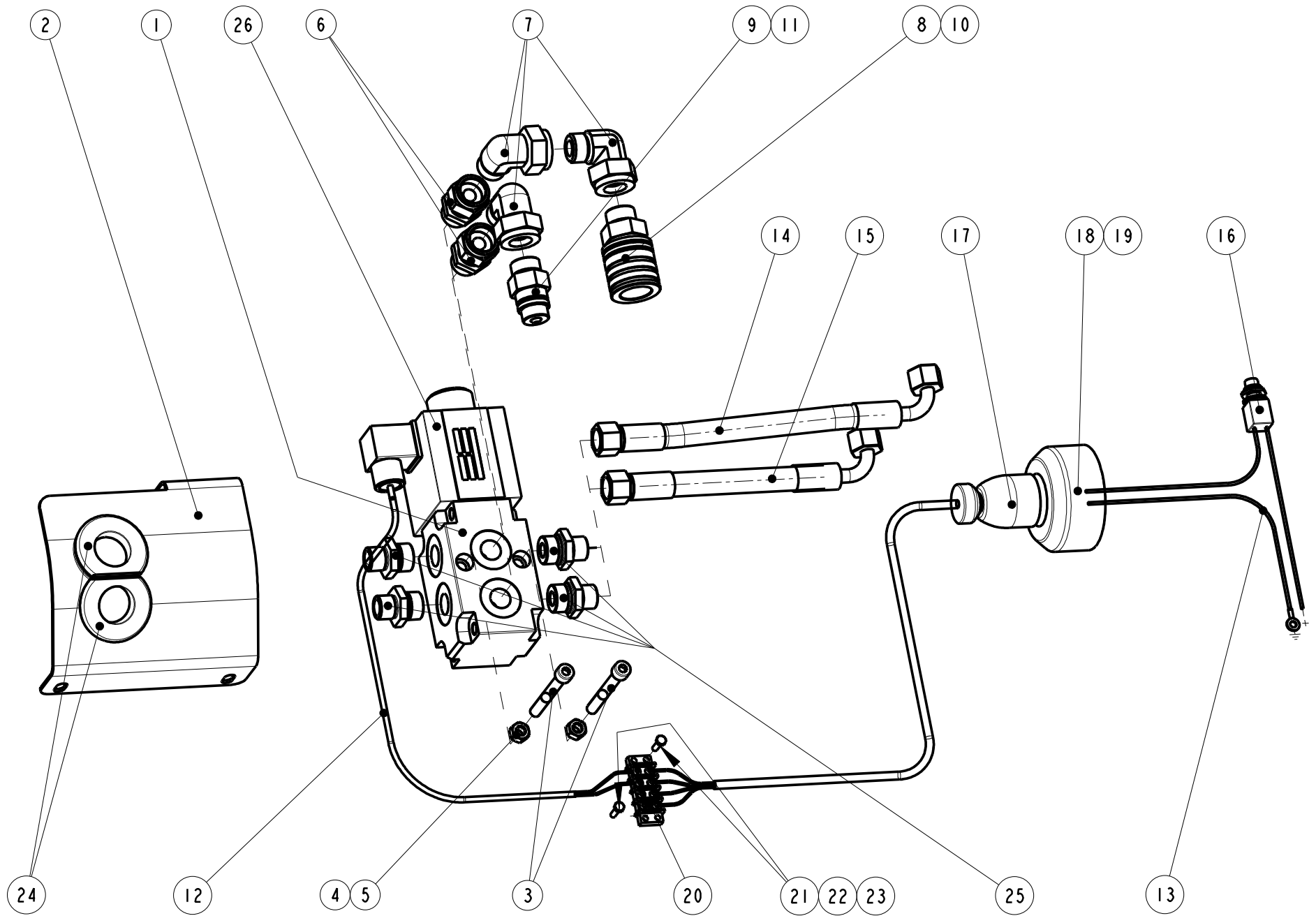


Vyklápěcí hydromotor - 9 8292 436 5 (80/40/500)
Tilting cylinder - 9 8292 436 5 (80/40/500)
Siłownik wywrotu - 9 8292 436 5 (80/40/500)

Pozice Position Pozycja	Objednací číslo Order number Numer do zamówienia	Množství Quantity Ilość	Název náhradního náhradního	Name of spare part	Nazwa części zamiennej
1	9 8226 734 5	1	plášť	jacket	Obudowa cylindra
2	9 8216 125 5	1	pístnice	piston rod	Tłoczysko
3	0 8211 064 5	1	pístnice	piston rod	Tłoczysko
4	0 8221 430 5	1	víko	cover	Pokrywa
5	0 8223 090 5	1	píst	piston	Tłok
6	0 8221 431 5	1	vložka	insert	Cylinder
7	0 8243 021 5	3	pojistka	wire fuse	Zabezpieczenie
8	0152284	1	kroužek pojistný 75	retaining ring 75	Pierścień zabezpieczający 75
9	0146366	2	manžeta T20 40x50x8	collar T20 40x50x8	Manszeta T20 40x50x8
10	0156981	1	manžeta Omegat 64,5x80x6,3	collar Omegat 64,5x80x6,3	Manszeta Omegat 64,5x80x6,3
11	0141592	1	šroub M 5x10-22H	screw M 5x10-22H	Śruba M5x10-22H
12	0146223	2	manžeta stírací 40x48x7	scraper ring 40x48x7	Maszeta zgarniająca 40x48x7
13	0145794	3	kroužek vodící 40x45x9	lead ring 40x45x9	Pierścień prowadzący 40x45x9
14	0149413	2	"O" kroužek 73x3,55	"O" ring 73x3,55	Oring 73x3,55
15	0145596	1	"O" kroužek 40x3,55	"O" ring 40x3,55	Oring 40x3,55
16	0154330	2	kroužek opěrný 80x74,4x1,4	supppoting ring 80x74,4x1,4	Pierścień 80x74,4x1,4
18	0157696	4	pouzdro 3540	bush 3540	Tulejka 3540
19	0156992	2	kroužek vodící 80x5,6x2,5	lead ring 80x5,6x2,5	Pierścień prowadzący 80x5,6x2,5
20	0145739	1	"O" kroužek 72x4	"O" ring 72x4	Oring 72x4

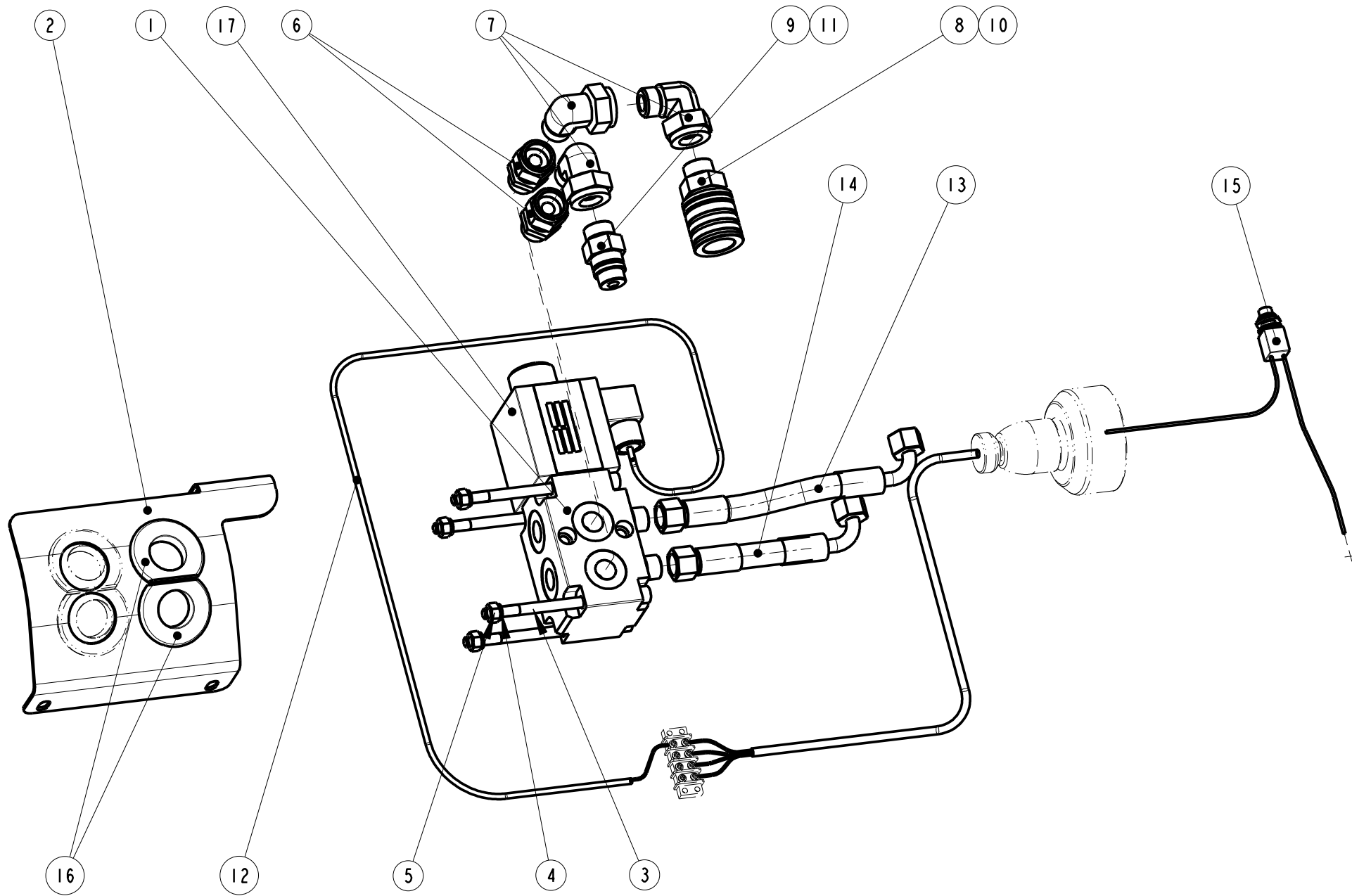
Vyklápěcí hydromotor - 9 8292 444 5 (70/40/500)
Tilting cylinder - 9 8292 444 5 (70/40/500)
Siłownik wywrotu - 9 8292 444 5 (70/40/500)

Pozice Position Pozycja	Objednac číslo Order number Numer do zamówienia	Mnořství Quantity Iloř	Název náhradního náhradního	Name of spare part	Nazwa czści zamiennej
1	9 8226 744 5	1	plářt	jacket	Obudowa cylindra
2	9 8216 125 5	1	pstnice	piston rod	Tłoczek
3	0 8211 064 5	1	pstnice	piston rod	Tłoczek
4	0 8221 419 5	1	vko	cover	Pokrywa
5	0 8223 092 5	1	pst	piston	Tłok
6	0 8221 420 5	1	vlořka	insert	Cylinder
7	0 8243 007 5	3	pojistka	wire fuse	Zabezpieczenie
8	0152273	1	krouřek pojistn 63	retaining ring 63	Pierścn zabezpieczajcy 63
9	0146366	2	manřeta T20 40x50x8	collar T20 40x50x8	Manszeta T20 40x50x8
10	0013739	1	manřeta Omegat 54,5x70x6,3	collar Omegat 54,5x70x6,3	Manszeta Omegat 54,5x70x6,3
11	0141592	1	řroub M 5x10-22H	screw M 5x10-22H	řruba M5x10-22H
12	0146223	2	manřeta strac 40x48x7	scraper ring 40x48x7	Maszeta zgarniajca 40x48x7
13	0145794	3	krouřek vodc 40x45x9,7	lead ring 40x45x9,7	Pierścn prowadzcy 40x45x9,7
14	0145695	3	"O" krouřek 63,09x3,53	"O" ring 63,09x3,53	Oring 63,09x3,53
15	0145596	1	"O" krouřek 40x3,55	"O" ring 40x3,55	Oring 40x3,55
16	0149149	2	krouřek oprn 70x64,8x1,4	supppoting ring 70x64,8x1,4	Pierścn 70x64,8x1,4
18	0157696	4	pouzd 3540	bush 3540	Tulejka 3540
19	0013761	2	krouřek vodc 70x5,6x2,5	lead ring 70x5,6x2,5	Pierścn prowadzcy 70x5,6x2,5



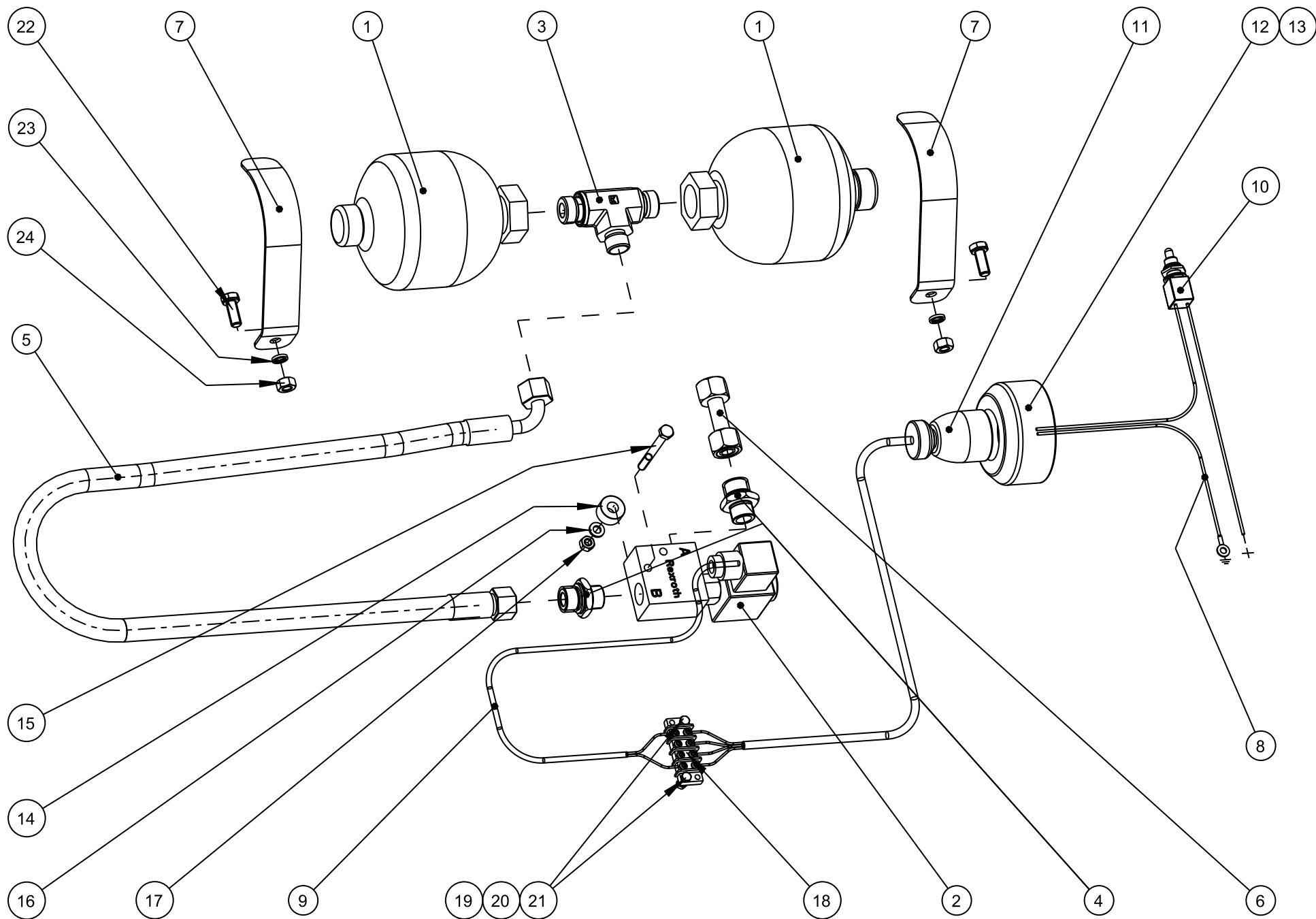
III. Funkce - 9 8298 157 5
III. Function - 9 8298 157 5
III funkcja hydrauliki - 9 8298 157 5

Pozice Position Pozycja	Objednací číslo Order number Numer do zamówienia	Množství Quantity Ilość	Název náhradního náhradního	Name of spare part	Nazwa części zamiennej
1	0148016	1	ventil VS281F1	valve VS281F1	Zawór VS281F1
2	0 7741 321 5	1	kryt malý	cover	Pokrywa mała
3	0142626	2	šroub M 8x70-8.8-A2K	screw M 8x70-8.8-A2K	Śruba M 8x70-8.8-A2K
4	0142615	2	podložka KR8	washer KR8	Podkładka KR8
5	0142593	2	matice M 8-6-A2K	nut M 8-6-A2K	Nakrętka M8-6-A2K
6	0145453	2	hrdlo 116154822	inlet branch 116154822	Złącze 116154822
7	0147246	3	spojka L	inlet branch L	Złączka L
8	0146872	1	zásuvka H42122224	quick actin coupling H42122224	Zasuwka H42122224
9	0146828	1	zástrčka 41122224	quick actin coupling 41122224	Zatrząsk 41122224
10	0146641	1	prachovka zásuvky - žlutá	dust cover yellow	Oslona złączki-żółta
11	0146575	1	prachovka zástrčky - červená	dust cover red	Oslona zatrząsku-czerwona
12	0 8910 132 5	1	vodič	conductor	Przewód
13	9 8916 053 5	1	vodič	conductor	Przewód
14	0151470	1	hadice DN10x 265 DKL/DKL90	hose DN10x 265 DKL/DKL90	Przewód elastyczny DN10x265 DKL/DKL90
15	0151459	1	hadice DN10x 215 DKL/DKL90	hose DN10x 215 DKL/DKL90	Przewód elastyczny DN10x215 DKL/DKL90
16	0154528	1	tlačítko komplet	switch complet	Przycisk kompletny
17	0146806	1	vidlice V015	socket V015	Widelki V015
18	0146916	1	zásuvka Z027	plug Z027	Zasuwka Z027
19	0159049	3	šroub M 5x40-5.6-A2L	screw M 5x40-5.6-A2L	Śruba M 5x40-5.6-A2L
20	0157025	1	svorkovnice	cable box	Gniazdo
21	0142549	2	šroub M 4x14-5.6-A2K	screw M 4x14-5.6-A2K	Śruba M 4x14-5.6-A2K
22	0613294	2	podložka 4	washer 4	Podkładka 4
23	0612359	2	matice M4	nut M4	Nakrętka M4
24	0157036	2	průchodka NBR 28,5x2	grommet NBR 28,5x2	Przelotka NBR 28,5x2
25	0145431	4	hrdlo 114124818	inlet branch 114124818	Złącze 114124818
26	0010153	1	cívka	inductor	Cewka



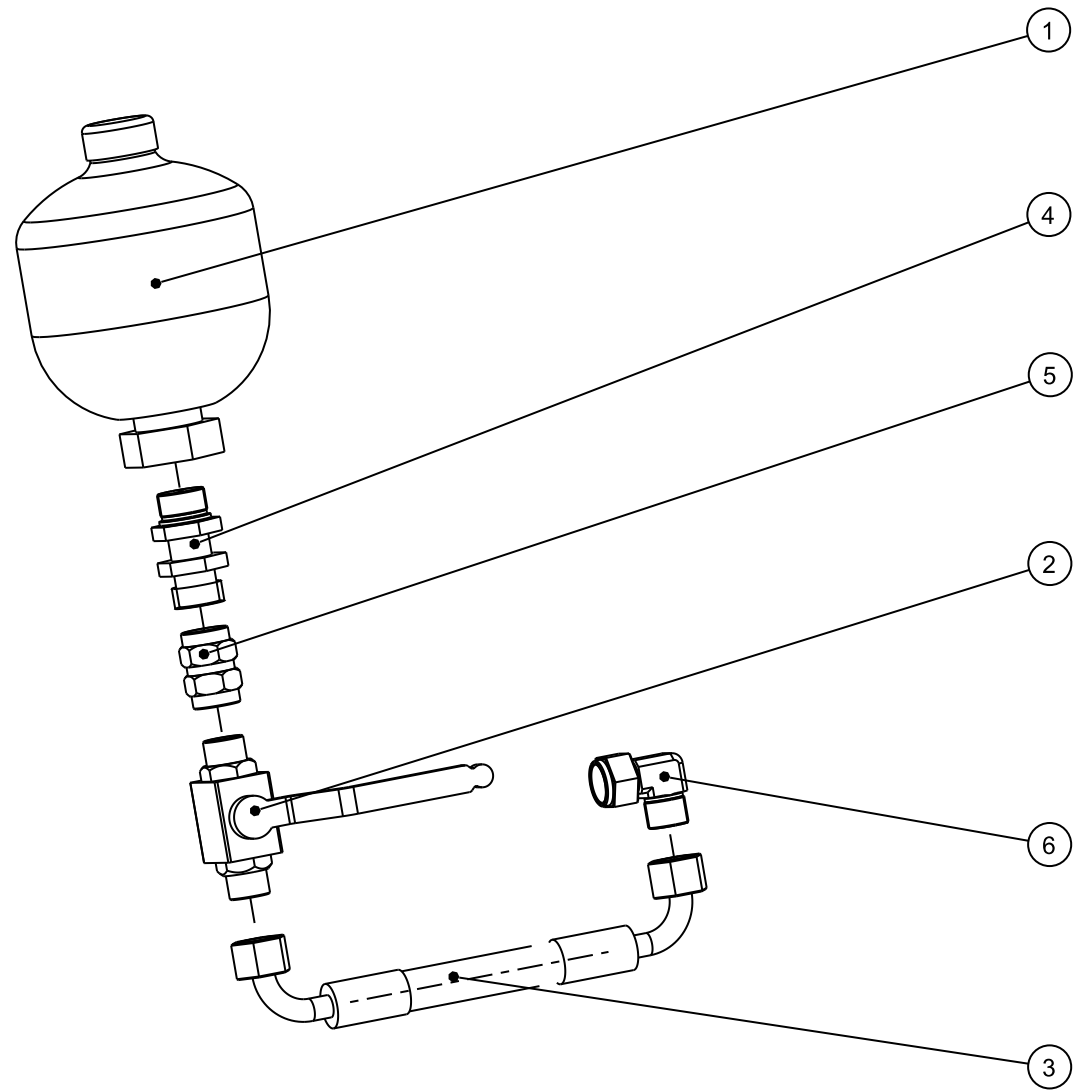
IV. Funkce - 9 8298 158 5
IV. Function - 9 8298 158 5
IV. funkcja hydrauliki - 9 8298 158 5

Pozice Position Pozycja	Objednací číslo Order number Numer do zamówienia	Množství Quantity Ilość	Název náhradního náhradního	Name of spare part	Nazwa części zamienniej
1	0148016	1	ventil VS281F1	valve VS281F1	Zawór VS281F1
2	0 7741 321 5	1	kryt malý	cover	Pokrywa mała
3	0163240	4	šroub M 8x125-8.8-A2K	screw M 8x125-8.8-A2K	Śruba M 8x125-8.8-A2K
4	0142615	4	podložka KR8	washer KR8	Podkładka KR8
5	0142593	4	matice M 8-6-A2K	nut M 8-6-A2K	Nakrętka M8-6-A2K
6	0145453	2	hrdlo 116154822	inlet branch 116154822	Złącze 116154822
7	0147246	3	spojka L	inlet branch L	Złączka L
8	0146872	1	zásuvka H42122224	quick actin coupling H42122224	Zasuwka H42122224
9	0146828	1	zástrčka 41122224	quick actin coupling 41122224	Zatrask 41122224
10	0146641	1	prachovka zásuvky - žlutá	dust cover yellow	Oslona złączki-żółta
11	0146575	1	prachovka zástrčky - červená	dust cover red	Oslona zatrzasku-czerwona
12	0 8910 132 5	1	vodič	conductor	Przewód
13	0162910	1	hadice DN10x 200 DKL/DKL90	hose DN10x 200 DKL/DKL90	Przewód elastyczny DN10x200 DKL/DKL90
14	0162921	1	hadice DN10x 150 DKL/DKL90	hose DN10x 150 DKL/DKL90	Przewód elastyczny DN10x150 DKL/DKL90
15	0154528	1	tlačítko komplet	switch complet	Przycisk kompletny
16	0157036	2	průchodka NBR 28,5x2	grommet NBR 28,5x2	Przelotka NBR 28,5x2
17	0010153	1	cívka	inductor	Cewka



Blok tlumení 2x - 9 8298 159 5
Acumulator 2x - 9 8298 159 5
Akumulator 2x - 9 8298 159 5

Pozice Position Pozycja	Objednací číslo Order number Numer do zamówienia	Množství Quantity Ilość	Název náhradního náhradního	Name of spare part	Nazwa części zamiennej
1	0151734	2	akumulátor	acumulator	Akumulator
2	0157971	1	ventil	valve	Zawór
3	0157047	1	spojka	inlet branch	Złącza
4	0148082	2	hrdlo	inlet branch	Złącze
5	0150766	1	hadice DN 10x 850 DKL/DKL90	hose DN 10x 850 DKL/DKL90	Przewód elastyczny DN 10x 850 DKL/DKL90
6	9 1944 339 5	1	trubka	tube	Rurka
7	0 7741 323 5	2	držák tlumiče	holder of acumulator	Wspornik tłumika
8	9 8916 053 5	1	vodič	conductor	Przewód
9	0 8910 134 5	1	vodič	conductor	Przewód
10	0157058	1	tlačítko	switch	Przycisk
11	0146806	1	vidlice	socket	Widełki
12	0146916	1	zásuvka	plug	Zasuwka
13	0159049	3	šroub M 5x40-5.6-A2L	screw M 5x40-5.6-A2L	Śruba M5x40-5.6-A2L
14	0 7720 414 5	1	podložka	washer	Podkładka
15	0163185	1	šroub M 6x60-5.6-A2K	screw M 6x60-5.6-A2K	Śruba M6x60-5.6-A2L
16	0142604	1	podložka KR 6	washer KR 6	Podkładka KR 6
17	0142560	1	matice M6-6-A2K	nut M6-6-A2K	Nakrętka M6-6-A2K
18	0157025	1	svorkovnice	cable box	Gniazdo
19	0142549	2	šroub M 4x14-5.6-A2K	screw M 4x14-5.6-A2K	Śruba Mx14-5.6-A2K
20	0613294	2	podložka 4	washer 4	Podkładka 4
21	0612359	2	matice	nut	Nakrętka
22	0142582	2	šroub M 8x20-5.6-A2K	screw M 8x20-5.6-A2K	Śruba M8x20-5.6-A2K
23	0142615	2	podložka KR 8	washer KR 8	Podkładka KR 8
24	0142593	2	matice M 8-6-A2K	nut M 8-6-A2K	Nakrętka M8-6-A2K



Tlumič 1x - 9 8298 161 5
Acumulator 1x - 9 8298 161 5
Akumulator 1x - 9 8298 161 5

Pozice Position Pozycja	Objednací číslo Order number Numer do zamówienia	Množství Quantity Ilość	Název náhradního náhradního	Name of spare part	Nazwa części zamienniej
1	0151734	1	akumulátor	acumulator	Akumulator
2	0151305	1	ventil	valve	Zawór
3	0162888	1	hadice DN 10x 200 DKL90/DKL90	hose DN 10x 200 DKL90/DKL90	Przewód elastyczny DN 10x 2000 DKL90/DKL90
4	0162635	1	hrdlo	inlet branch	Złącze
5	0162646	1	spojka	inlet branch	Złączka
6	0147235	1	spojka L	inlet branch L	Złączka L