

NÁHRADNÍ DÍLY ČELNÍHO NAKLADAČE TL 220 SL

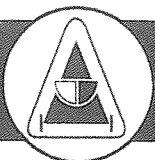
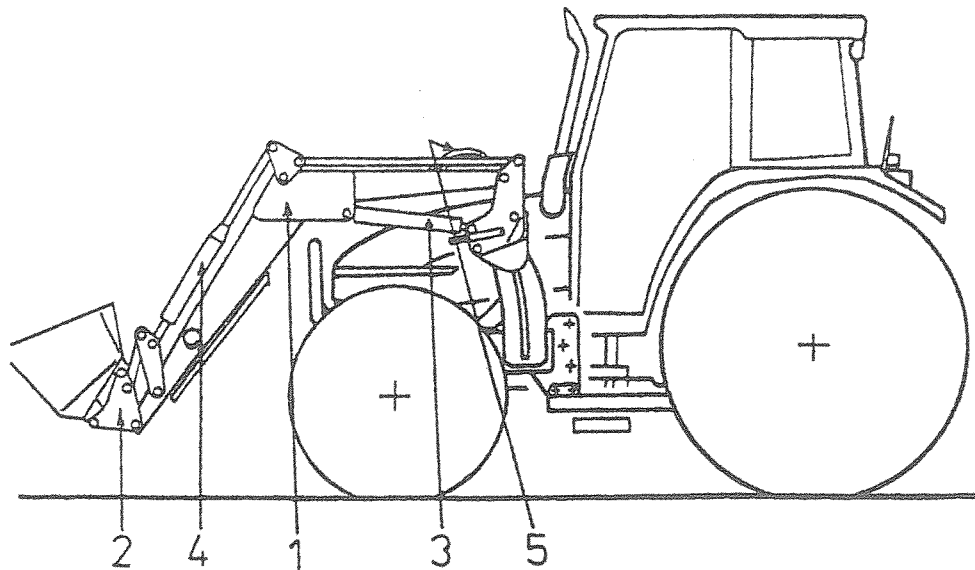
FRONT LOADER TL 220 SL
CATALOGUE OF SPARE PARTS

KATALOG DER ERSATZTEILE
DES FRONTLADERS TL 220 SL

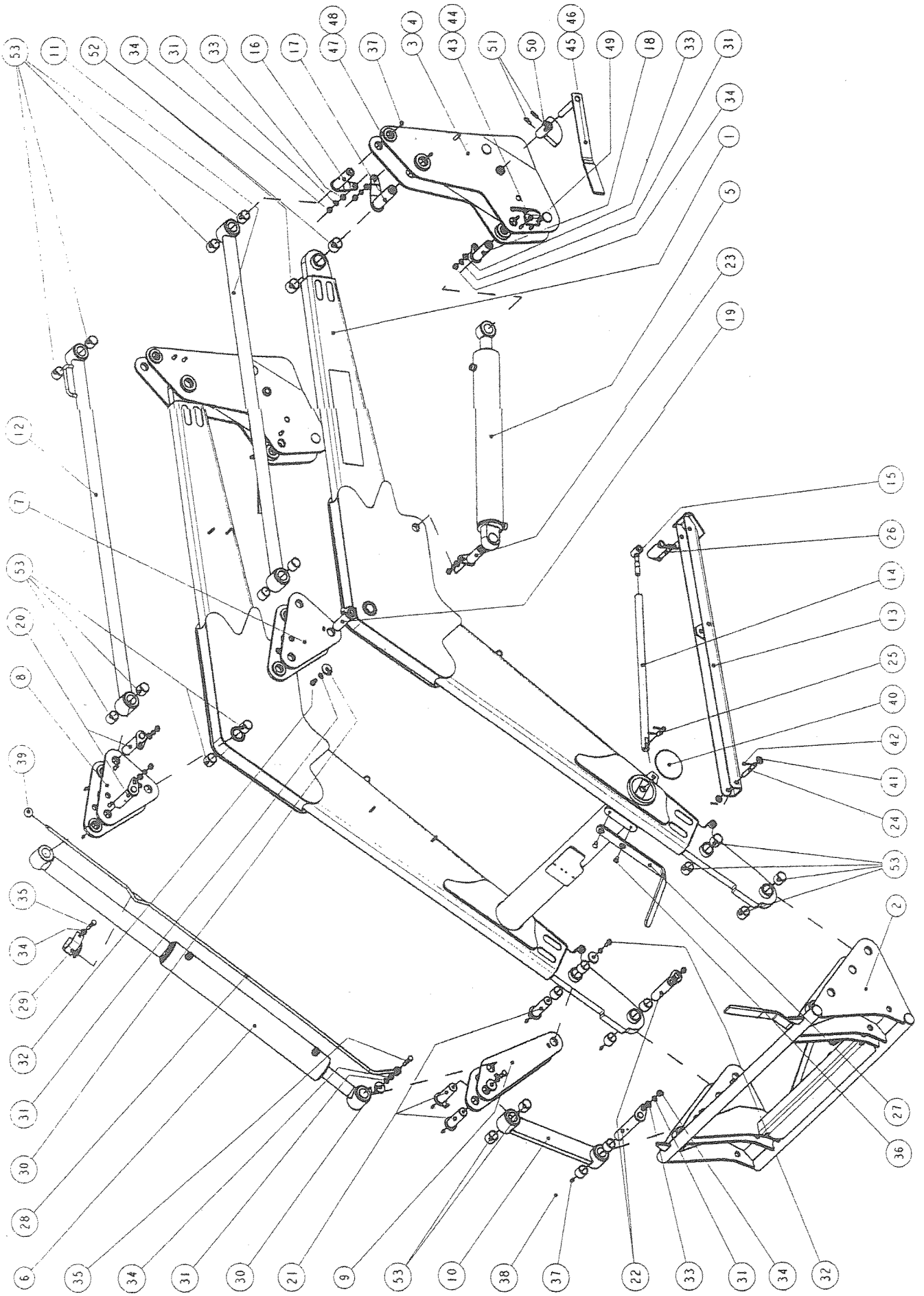
CATALOGUE DE PIÈCES DE RECHANGE
DU CHARGEUR FRONTAL TL 220 SL

Trac - Lift  **220 SL**

PŘEHLEDNÁ TABULKA SKUPIN DÍLŮ NAKLADAČE TL 220
TABLE OF GROUPS OF SPARE PARTS OF TL 220 LOADER
ÜBERSICHTSTABELLE DER GRUPPEN DER LADERS TL 220
LISTE SYNOPTIQUE DES ENSEMBLES DE CONSTRUCTION
DU CHARGEUR TL 220



HUMPOLECKÉ STROJÍRNY HUMPOLEC, a.s.



Nakladač TL 220 SL (536 565 311 051)

01

Náhradní díly		Spare parts		Ersatzteil		Pièces de rechange	
1	532 977 373 025	V005057	1	Výložník	Jib	Ausleger	Brancard
2	532 974 372 205	V004463	1	Upínač nářadí EURO-úplný	Clamp EURO	Werkzeugspanner EURO	Dispositif de fixation EURO
3	532 974 372 155	V005058	1	Upínač pravý	Clamp right	Werkzeugspanner rechts	Dispositif de fixation droit
4	532 974 372 165	V005059	1	Upínač levý	Clamp left	Werkzeugspanner links	Dispositif de fixation gauche
5	532 982 923 835	V004444	2	Zdvihací hydromotor	Lifting cylinder	Hubzylinder	Cylindre de levage
6	532 982 923 825	V004443	2	Vyklápěcí hydromotor	Tilting cylinder	Kippzylinder	Cylindre basculant
7	532 977 364 285	V005061	1	Člen levý	Element left	Element links	Element gauche
8	532 977 364 295	V005062	1	Člen pravý	Element right	Element rechts	Element droit
9	532 974 321 435	V005064	2	Páka	Lever	Hebel	Levier
10	532 977 363 045	V001723	2	Táhlo	Pull rod	Zugstange	Tige
11	532 977 363 055	V001724	1	Táhlo levé	Pull rod left	Zugstange links	Tige gauche
12	532 977 364 825	V005564	1	Táhlo pravé	Pull rod right	Zugstange rechts	Tige droit
13	532 977 362 975	V001621	2	Podpěra	Support	Stütze	Etai
14	532 077 100 135	V001289	2	Vzpěra	Brace	Strebe	Etai
15	532 977 460 375	V001454	2	Hlavice	Head	Kopf	Teile
16	532 993 160 865	V004476	2	Čep	Pin	Zapfen	Tourillon
17	532 993 160 915	V004475	2	Čep	Pin	Zapfen	Tourillon
18	532 993 160 875	V004481	2	Čep	Pin	Zapfen	Tourillon
19	532 993 160 785	V004477	2	Čep	Pin	Zapfen	Tourillon
20	532 993 160 895	V004482	4	Čep	Pin	Zapfen	Tourillon
21	532 993 160 795	V004478	6	Čep	Pin	Zapfen	Tourillon
22	532 993 160 905	V004479	4	Čep	Pin	Zapfen	Tourillon
23	532 993 160 885	V004480	2	Čep	Pin	Zapfen	Tourillon
24	532 993 102 455	V000063	2	Čep	Pin	Zapfen	Tourillon
25	532 993 102 465	V000064	2	Čep	Pin	Zapfen	Tourillon
26	532 992 460 035	V001849	2	Zajištění	Securing	Sicherstellung	Blocage

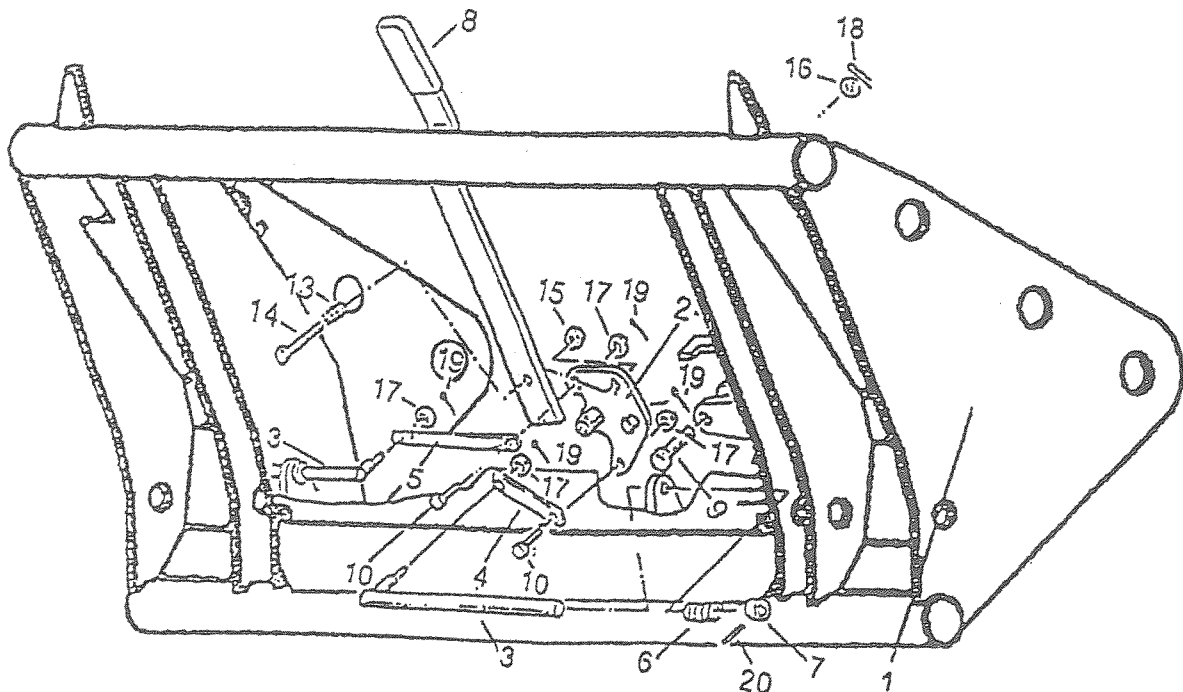
Nakladač TL 220 SL (536 565 311 051)

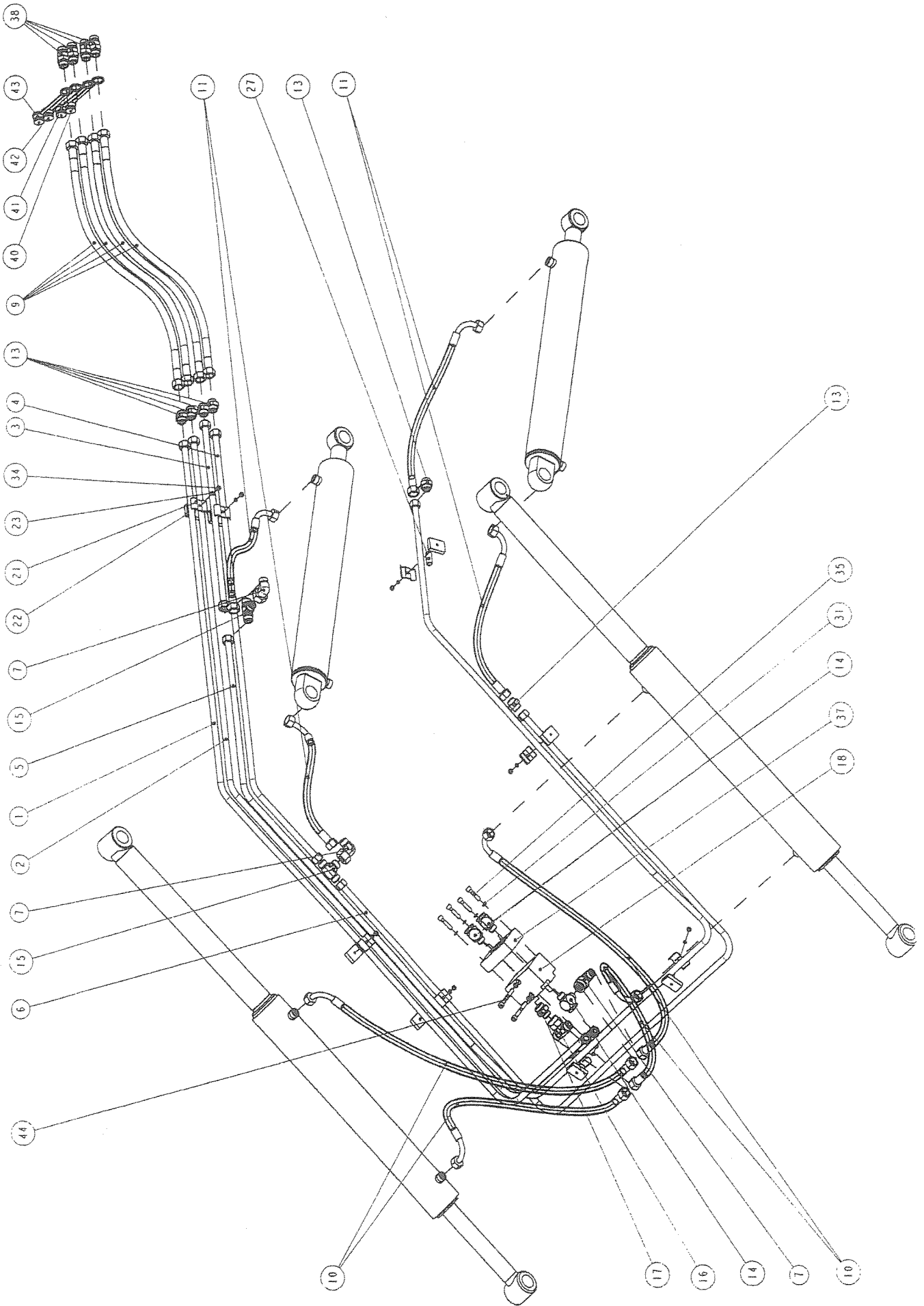
01

		Náhradní díly		Spare parts		Ersatzteile		Pièces de rechange	
27	532 077 402 425	1	Doraz	1	Dead stop	1	Anschlag	1	Taquet
28	532 985 260 055	1	Ukazatel polohy	1	Position indicator	1	Position indikator	1	Position indicateur
29	532 998 420 045	1	Trmen	1	Clip	1	Bügel	1	Etrier
30	532 093 200 435	8	Podložka	8	Washer	8	Scheibe	8	Rondelle
31		24	Podložka 10	24	Washer 10	24	Scheibe 10	24	Rondelle 10
32		7	Šroub M10x20-5.6-A3L	7	Screw M10x20-5.6-A3L	7	Schraube M10x20-5.6-A3L	7	Vis M10x20-5.6-A3L
33		16	Podložka 10	16	Washer 10	16	Scheibe 10	16	Rondelle 10
34		18	Maticice M10-6-A3L	18	Nut M10-6-A3L	18	Mutter M10-6-A3L	18	Ecrou M10-6-A3L
35		2	Šroub M10x40-5.6-A3L	2	Screw M10x40-5.6-A3L	2	Schraube M10x40-5.6-A3L	2	Vis M10x40-5.6-A3L
36		2	Šroub M10x16-5.8-A3L	2	Screw M10x16-5.8-A3L	2	Schraube M10x16-5.8-A3L	2	Vis M10x16-5.8-A3L
37		24	Hlavice mazací H1 SFG 8x1	24	Lubricating nipple H1 SFG 8x1	24	Schmierkopf H1 SFG 8x1	24	Tête de graissage H1 SFG 8x1
38		24	Kryt mazničky GPN 980/0101	24	Cover of lubricator GPN 980/0101	24	Deckung Schmierbüchse GPN 980/0101	24	Dispositif de protection GPN 980/0101
39		1	Koule 020-04	1	Globe 020-04	1	Kugel 020-04	1	Boule 020-04
40		2	Krytka GPN 670 DN20	2	Safety screen GPN 670 DN20	2	Schutzdeckel GPN 670 DN20	2	Dispositif de protection GPN 670 DN20
41		4	Podložka 12	4	Washer 12	4	Scheibe 12	4	Rondelle 12
42		8	Závačka 3,2x16-St-A3L	8	Split pin 3,2x16-St-A3L	8	Splint 3,2x16-St-A3L	8	Goupille 3,2x16-St-A3L
43	532 074 402 475	1	Západka levá	1	Pawl left	1	Klinke links	1	Clignet gauche
44	532 074 402 485	1	Západka pravá	1	Pawl right	1	Klinke rechts	1	Clignet droit
45	532 974 400 455	1	Páka levá	1	Lever left	1	Hebel links	1	Levier gauche
46	532 974 400 465	1	Páka pravá	1	Lever right	1	Hebel rechts	1	Levier droit
47	532 974 372 135	1	Držák pravý-holý	1	Holder right	1	Halter rechts	1	Poignee droit
48	532 974 372 145	1	Držák levý-holý	1	Holder left	1	Halter links	1	Poignee gauche
49		4	Maticice M8-8-A3L	4	Nut M8-8-A3L	4	Mutter M8-8-A3L	4	Ecrou M8-8-A3L
50	532 977 362 765	2	Výstředník	2	Eccentric	2	Ausschweifer	2	Excentrique
51		4	Kolík válcový 8x30-St-A2L	4	Pin 8x30-St-A2L	4	Stift 8x30-St-A2L	4	Goupille 8x30-St-A2L
52		4	Pouzdro 3530 KX21	4	Bush 3530 KX21	4	Buchse 3530 KX21	4	Douille 3530 KX21
53		12	Pouzdro 3030 KX21	12	Bush 3030 KX21	12	Buchse 3030 KX21	12	Douille 3030 KX21

Upínač náradí EURO-úplný
Clamp EURO-Werkzeugspanner EURO-Dispositif de fixation EURO
(532974372205)

Pozice Positio Positio Positio	Objednací číslo Order number Bestellung nummer Commande nomre	Interní číslo Internal number Intern nummer Interne nombre	Kusy Pieces Stúcke Pieces	Náhradní díl	Spare parts	Ersatzteil	Pieces de rechange
1	532974372195	V004511	1	Rám	Frame	Rahmen	Cadre
2	532974321155	V001574	1	Páka	Lever	Hebel	Levier
3	532993100055	V001354	2	Čep	Pin	Zapfen	Tourillon
4	532080300355	V000995	1	Táhlo	Pull rod	Zugstange	Tige
5	532080300365	V000996	1	Táhlo	Pull rod	Zugstange	Tige
6		M000838	2	Pružina	Spring	Feder	Ressort
7	532074202415	V000517	2	Kroužek	Ring	Ring	Anneau
8	532080410195	V000722	1	Páka	Lever	Hebel	Levier
9	532093210835	V000078	1	Čep	Pin	Zapfen	Tourillon
10	532093210925	V000080	2	Čep	Pin	Zapfen	Tourillon
13		M000837	1	Pružina	Spring	Feder	Ressort
14		M000964	1	Šroub M10x60	Screw M10x60	Schraube M10x60	Vis M10x60
15		M000557	1	Matice M10	Nut M10	Mutter M10	Ecrou M10
16		M000713	1	Podložka 17	Washer 17	Scheibe 17	Rondelle 17
17		M000709	4	Podložka 10,5	Washer 10,5	Scheibe 10,5	Rondelle 10,5
18		M001769	1	Závlačka 4x25	Split pin 4x25	Splint 4x25	Goupille 4x25
19		M001764	4	Závlačka 2,5x16	Split pin 2,5x16	Splint 2,5x16	Goupille 2,5x16
20		M000203	2	Kolík 6x35	Pin 6x35	Stift 6x35	Goupille 6x35





Rozvod hydrauliky 532982970545

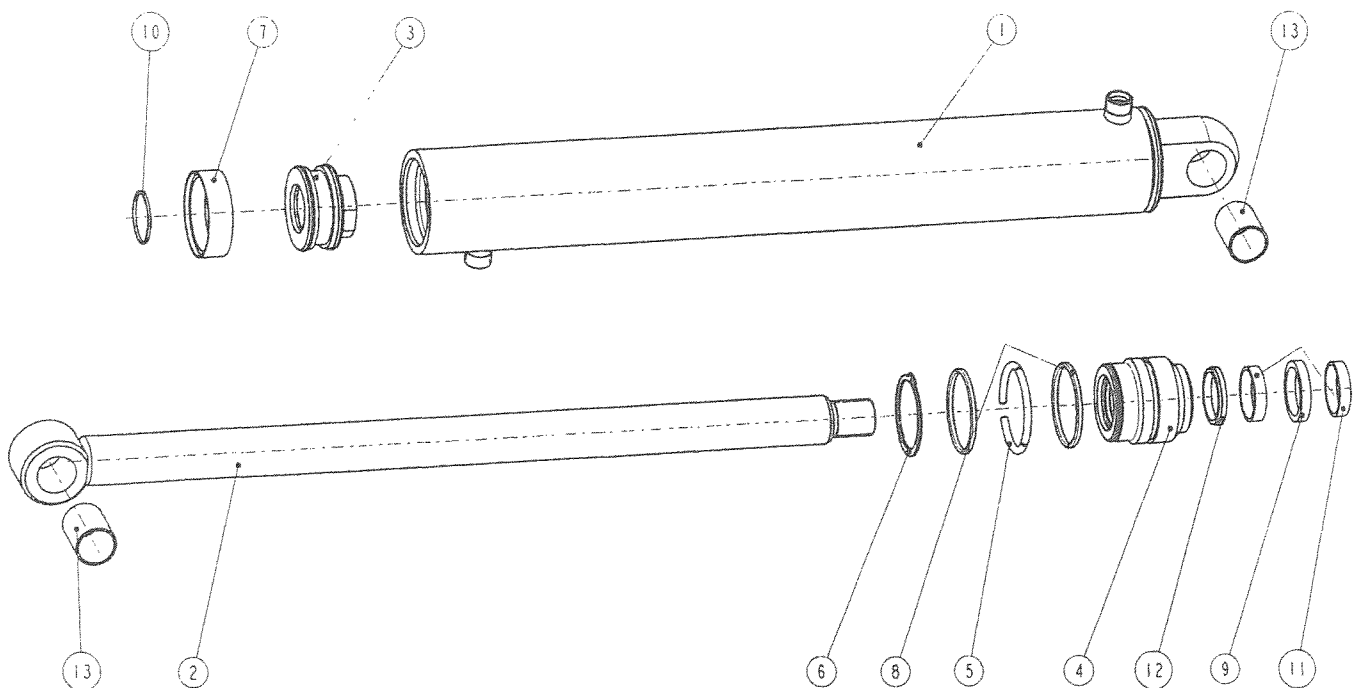
Pozice Positio Positio Positio	Objednací číslo Order number Bestellung nummer Comande nomre	Interní číslo Internal number Intern nummer Interne nombre	Kusy Pieces Stücke Pieces	Náhradní díl	Spare parts	Ersatzteil	Pieces de rechange
1	532919442975	V005528	1	Trubka	Tube	Rohr	Tuyau
2	532919 442985	V005529	1	Trubka	Tube	Rohr	Tuyau
3	532919200025	V005530	1	Trubka	Tube	Rohr	Tuyau
4	532919442995	V005531	1	Trubka	Tube	Rohr	Tuyau
5	532919454665	V005532	1	Trubka	Tube	Rohr	Tuyau
6	532919443005	V005533	1	Trubka	Tube	Rohr	Tuyau
7		M000933	2	Spojka L	Inlet branch L	Stutzen L	Gorge L
9	DN 12x1200 DKL/DKL	M000107	4	Hadice	Hose	Schlauch	Flexible
10	DN 10x1000 DKL90/DKL	M002626	4	Hadice	Hose	Schlauch	Flexible
11	DN 10x500 DKL90/DKL	M002627	4	Hadice	Hose	Schlauch	Flexible
13		M000925	6	Spojka	Inlet branch	Stutzen	Gorge
14		M002555	3	Přípojka	Connector	Anlage	Branchement
15		M000939	2	Spojka T	Inlet branch T	Stutzen T	Gorge T
16		M000942	2	Spojka T	Inlet branch T	Stutzen T	Gorge T
17		M002629	1	Hrdlo	Inlet branch	Stutzen	Gorge

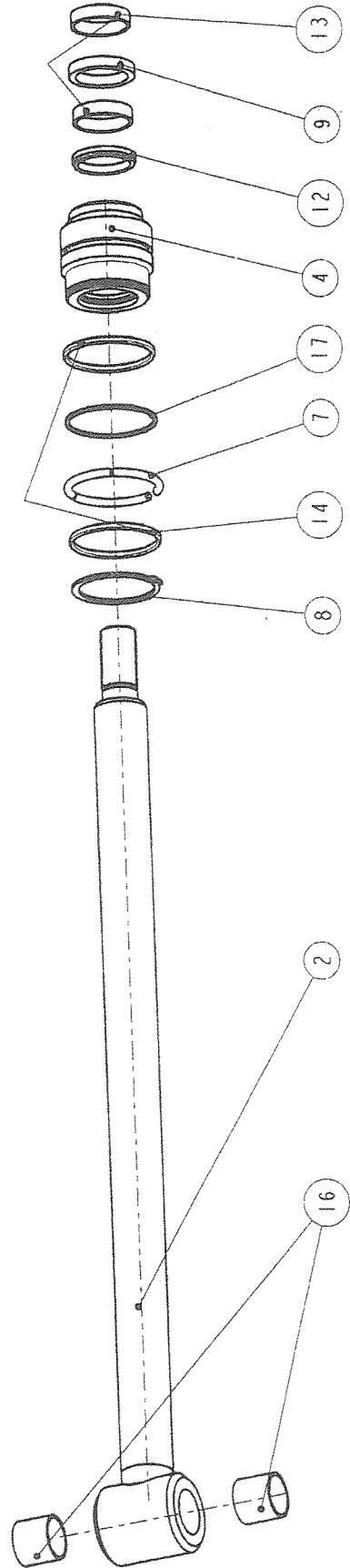
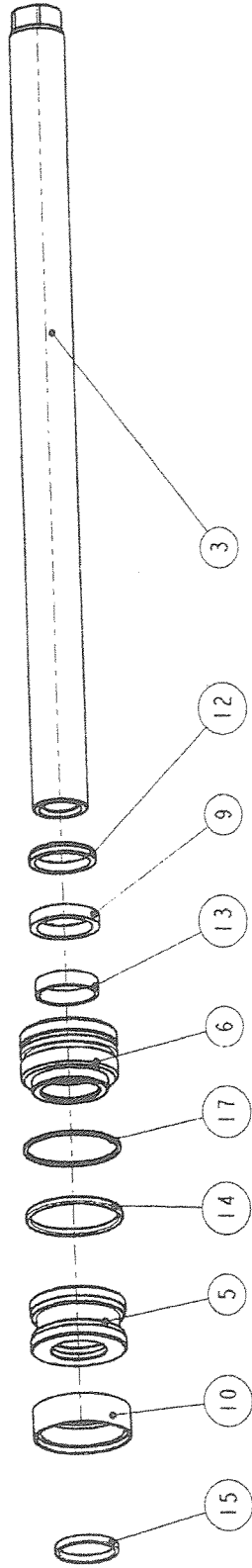
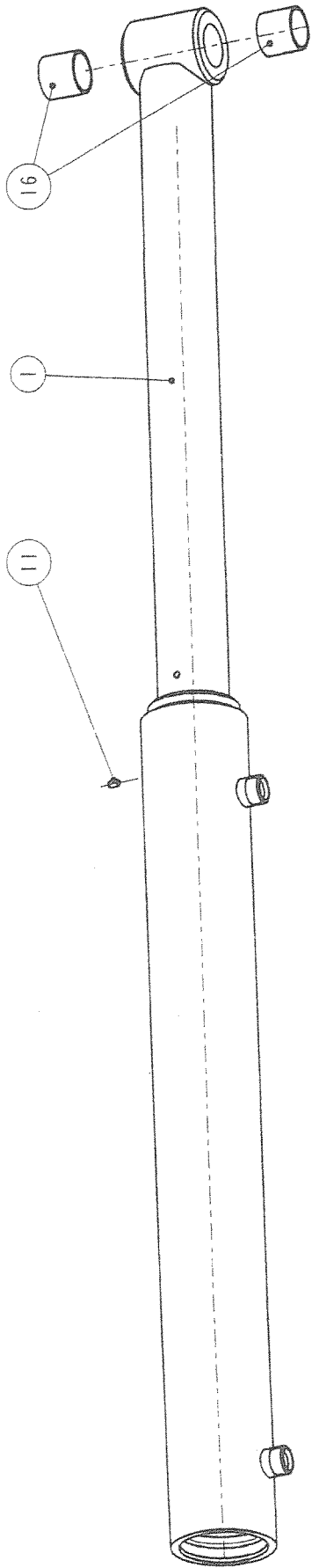
Rozvod hydrauliky 532982970545

Pozice Positio Positio Positio	Objednací číslo Order number Bestellung nummer Commande nomre	Interní číslo Internal number Intern nummer Interne nombre	Kusy Pieces Stücke Pieces	Náhradní díl	Spare parts	Ersatzteil	Pieces de rechange
18		M002054	1	Ventil VS281	Valve VS281	Ventil VS281	Valve VS281
21	532098410495	V004560	8	Podložka	Washer	Federring	Rondelle
22	532074307235	V004559	8	Podložka	Washer	Federring	Rondelle
23		M000737	8	Podložka	Washer	Federring	Rondelle
27	532019201775	V004561	1	Trubka	Tube	Rohr	Tuyau
31		M000738	8	Podložka	Washer	Federring	Rondelle
34		M000551	8	Matice	Nut	Mutter	Ecrou
35		M002590	4	Šroub M8x35	Screw M8x35	Schraube M8x35	Vis M8x35
37	532085302845	V005540	1	Příruba	Flange	Flansch	Bride
38		M000869	4	Rychlospojka	Quick coupler	Schnellkupplung	Raccord a action
40		M000815	1	Prachovka zelená	Dust cover green	Staubdeckel grün	Pare-poussiere
41		M000816	1	Prachovka modrá	Dust cover blue	Staubdeckel blau	Pare-poussiere
42		M000812	1	Prachovka červená	Dust cover red	Staubdeckel rot	Pare-poussiere
43		M000814	1	Prachovka žlutá	Dust cover yellow	Staubdeckel gelb	Pare-poussiere

Zdvihací hydromotor 532982923835

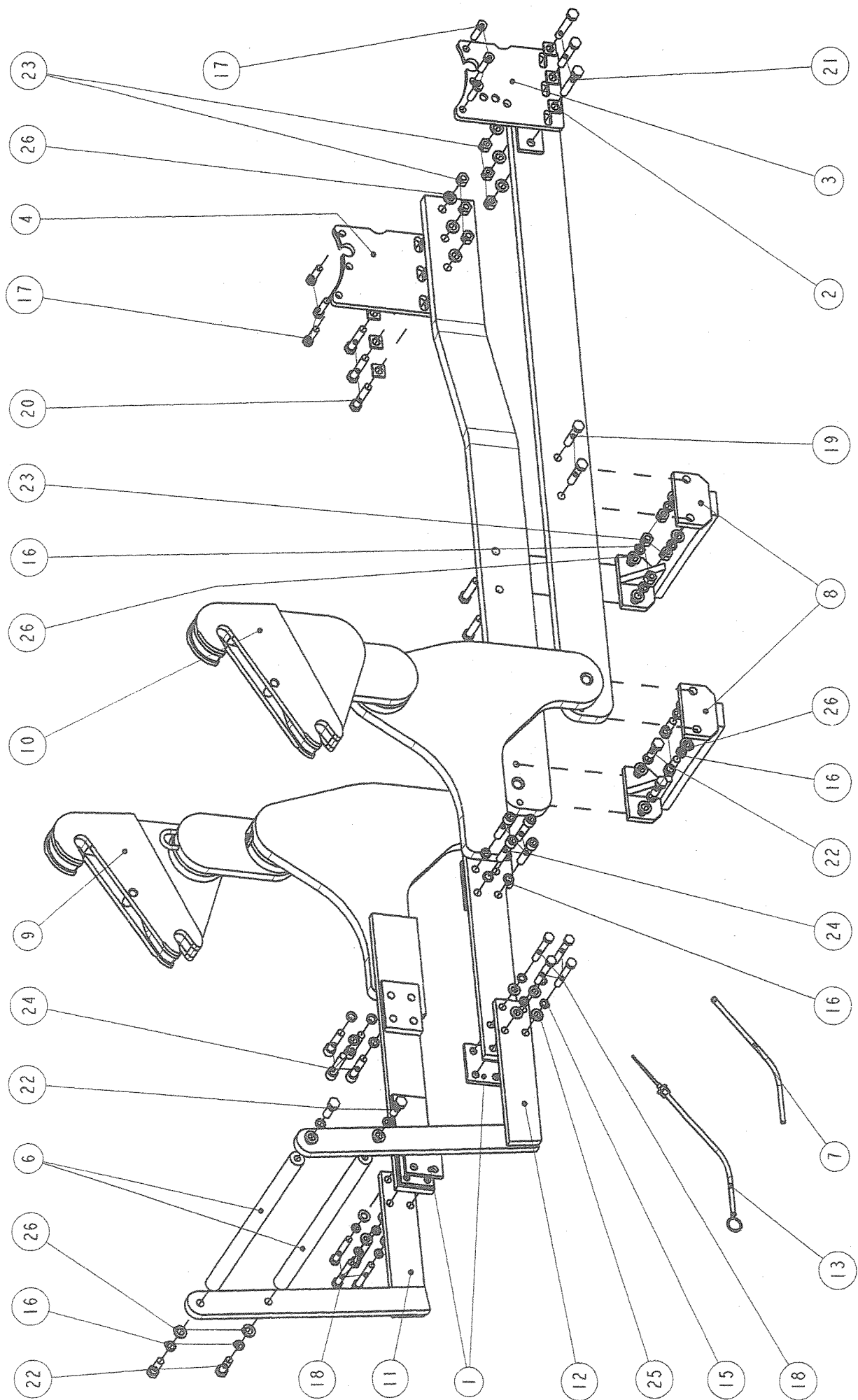
Pozice Positio Positio Positio	Objednací číslo Order number Bestellung nummer Commande nomre	Interní číslo Internal number Intern nummer Interne nombre	Kusy Pieces Stúcke Pieces	Náhradní díl	Spare parts	Ersatzteil	Pieces de rechange
1	532982266515	V004445	1	Plášť	Jacket	Mantel	Chemise
2	532982160595	V001590	1	Pístnice	Piston rod	Kolbenstange	Tige de piston
3	532082230755	V000764	1	Píst	Piston	Kolben	Piston
4	532082213195	V001190	1	Víko	Cover	Deckel	Couvercie
5	532082430075	V000839	3	Pojistka	Wire fuse	Sicherung	Fil d'assurance
6		M000385	1	Kroužek pojistný 63	Retaining ring 63	Sicherungsring 63	Anneaude surete63
7		M000512	1	Manžeta 70x60	Collar 70x60	Manschette 70x60	Manchette 70x60
8		M000329	2	„O“kroužek 63x3,55	„O“ring 63x3,55	„O“ring 63x3,55	„O“Anneau 63x3,55
9		M000524	1	Manžeta 40x50	Collar 40x50	Manschette 40x50	Manchette 40x50
10		M000301	1	Kroužek 40x2	Ring 40x2	Ring 40x2	Anneau 40x2
11		M000401	2	Kroužek vodící	Lead ring	Fúrstring	Anneau de conduite
12		M000490	1	Kroužek stírací	Scraper ring	Abstreifring	Segment racleur
13		M000794	2	Pouzdro 3040	Bush 3040	Buchse 3040	Douille 3040





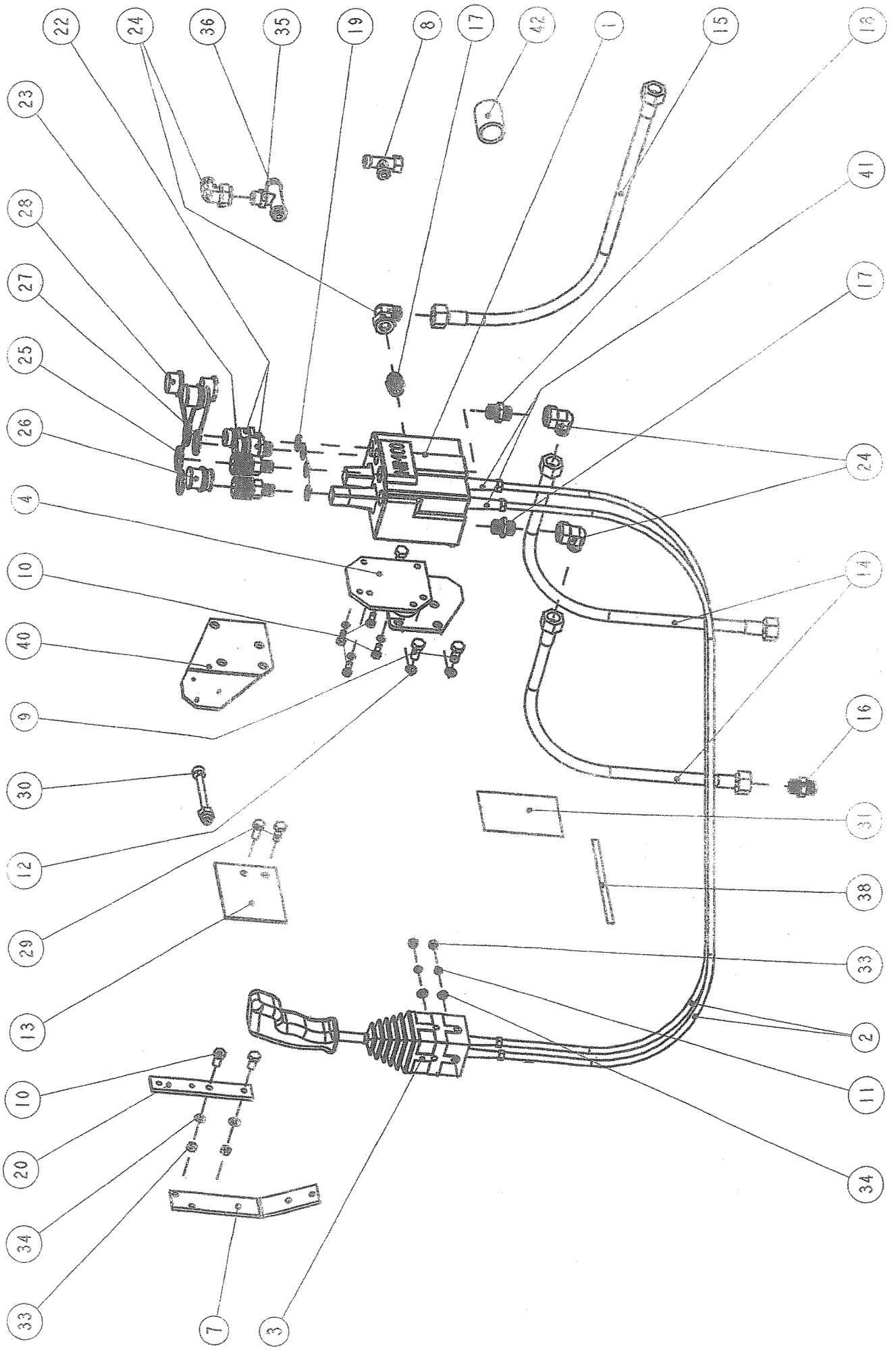
Vyklápěcí hydromotor 532982923825

Pozice Positio Positio Positio	Objednací číslo Order number Bestellung nummer Commande nomre	Interní číslo Internal number Intern nummer Interne nombre	Kusy Pieces Stücke Pieces	Náhradní díl	Spare parts	Ersatzteil	Pieces de rechange
1	532982266495	V004448	1	Plášť	Jacket	Mantel	Chemise
2	532982160575	V001589	1	Pistnice	Piston rod	Kolbenstange	Tige de piston
3	532082110645	V000769	1	Pistnice	Piston rod	Kolbenstange	Tige de piston
4	532082214195	V005414	1	Vlko	Cover	Deckel	Couvercle
5	532082230565	V000759	1	Píst	Piston	Kolben	Piston
6	532082214205	V005413	1	Vložka	Insert	Einlage	Piece d'insertion
7	532082430075	V000839	3	Pojistka	Wire fuse	Sicherung	Fil d'assurance
8		M000385	1	Pojistný kroužek 63	Retaining ring 63	Sicherungsring 63	Anneau de surete 63
9		M000524	2	Manžeta 40x50	Collar 40x50	Manschette 40x50	Manchette 40x50
10		M000512	1	Manžeta 70x60	Collar 70x60	Manschette 70x60	Manchette 70x60
11		M002418	1	Šroub M5x10	Screw M5x10	Schraube M5x10	Vis M5x10
12		M000490	2	Stírací kroužek 40	Scrapet ring 40	Abstreifring 40	Segment racleur 40
13		M000401	3	Vodící kroužek	Lead ring	Führtring	Anneau de conduite
14		M000327	3	„O“kroužek	„O“ring	„O“ring	„O“anneau
15		M000302	1	Kroužek 40x3,55	Ring 40x3,55	Ring 40x3,55	Anneau 40x3,55
16		M000793	4	Pouzdro 3030	Bush 3030	Buchse 3030	Douille 3030
17		M002501	2	Kroužek 70x64,8x1	Ring 70x64,8x1	Ring 70x64,8x1	Anneau 70x64,8x1,4



Rám ZETOR PROXIMA ZNA (532977511315)
 Frame-Rahmen-Cadre ZETOR PROXIMA ZNA (532977511315)

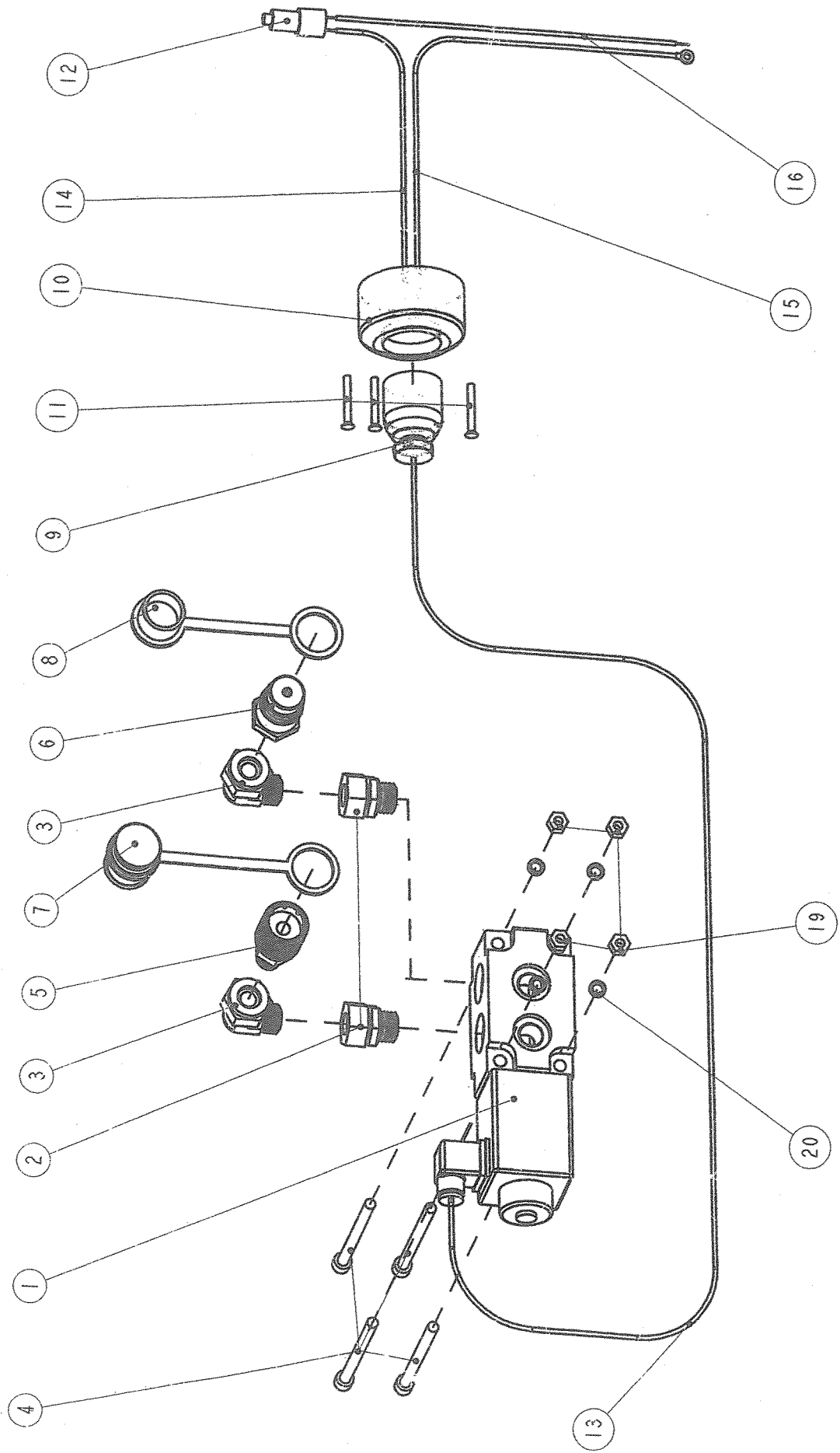
Pozice	Objednávací číslo	Interní číslo	Kusy	Náhradní díl	Spare parts	Ersatzteil	Pieces de rechange
Position	Order number	Internal number	Pieces				
Position	Bestellung nummer	Intern nummer	Stucke				
Position	Commande nombre	Interne nombre	Pieces				
1	532077305685	V000817	2	Podložka	Washer	Scheibe	Rondelle
2	532077306365	V000825	6	Podložka	Washer	Scheibe	Rondelle
3	532077322575	V000187	1	Deska levá	Plate left	Platte links	Plaque gauche
4	532977322585	V000188	1	Deska pravá	Plate right	Platte rechts	Plaque droit
6	532093102535	V001145	2	Tyč	Bar	Stange	Tige
7	532919431535	V001522	1	Měrka	Gauge	Ollehre	Indicateur
8	532977362895	V001846	2	Vzpěra	Brace	Strebe	Etai
9	532977364405	V004101	1	Rám pravý	Frame right	Rahmen rechts	Cadre droit
10	532977364415	V004102	1	Rám levý	Frame left	Rahmen links	Cadre gauche
11	532985460455	V001708	1	Sloup pravý	Buffer right	Stosstange rechts	Pare-chocs droit
12	532985460465	V001709	1	Sloup levý	Buffer left	Stosstange links	Pare-chocs gauche
13	532989140065	V002918	1	Měrka oleje	Oil gauge	Ollehre	Indicateur d'huile
15		M000742	8	Podložka	Washer	Scheibe	Rondelle
16		M000743	20	Podložka	Washer	Scheibe	Rondelle
17		M002016	6	Šroub M14x50	Screw M14x50	Schraube M14x50	Vis M14x50
18		M000978	8	Šroub M14x90	Screw M14x90	Schraube M14x90	Vis M14x90
19		M000988	4	Šroub M16x70	Screw M16x70	Schraube M16x70	Vis M16x70
20		M002017	3	Šroub M16x80	Screw M16x80	Schraube M16x80	Vis M16x80
21		M000992	3	Šroub M16x90	Screw M16x90	Schraube M16x90	Vis M16x90
22		M001049	8	Šroub M16x45	Screw M16x45	Schraube M16x45	Vis M16x45
23		M002345	10	Maticice M 16	Nut M 16	Mutter M 16	Ecrau M 16
24		M001068	8	Šroub M16x70	Screw M16x70	Schraube M16x70	Vis M16x70
25		M000712	8	Podložka	Washer	Scheibe	Rondelle
26		M000713	18	Podložka	Washer	Scheibe	Rondelle



Ovládací hydraulika ZETOR Proxima (532 982 981 045)

Hydraulics – Hydraulik – Hydraulique ZETOR Proxima (532 982 981 045)

Pozice Position Position	Objednávací číslo Order number Bestellungsnummer	Interní číslo Internal number Interne Nummer	Kusy Pieces Stücke	Náhradní díl Spare part Ersatzteil	Pieces de rechange
Position	Commande nombre	Interne nombre	Stücke		
1	336 013 900 000	M 000 862	1	Oil distributor Nimco CV 452 B	Distributeur Nimco CV 452B
2	336 019 077 000	M 000 174	2	Bowden Indemar 2.200 mm	Cable bowden Indemar 2.200 mm
3	336 019 009 400	M 000 606	1	Joystick Indemar	Joystick Indemar
4	532 985 300 295	V 001 440	1	Oil distributor holder	Distributeur poignee
7	532 085 401 255	V 003 589	1	Holder	Poignee
8	319 120 900 000	M 000 928	1	Inlet branch	Gorge
9	309 046 000 000	M 001 030	4	Screw M 12 x 25 - 5.6 - A3L	Vis M 12 x 25 - 5.6 - A3L
10	309 036 500 000	M 001 011	6	Screw M 8 x 18 - 5.6 - A2L	Vis M 8 x 18 - 5.6 - A2L
12	311 346 100 000	M 000 741	4	Podložka 12	Rondelle 12
13	532 092 300 375	V 000 824	1	Podložka	Rondelle
14	336 613 517 500	M 000 113	2	Hadice DN 12 x 1500 DKL/DKL	Flexible DN 12 x 1500 DKL/DKL
15	336 613 519 400	M 000 130	1	Hadice DN 12 x 2000 DKL/DKL	Flexible DN 12 x 2000 DKL/DKL
16	319 120 501 000	M 000 155	1	Hrdlo pípné	Gorge
17	319 120 250 000	M 000 156	2	Hrdlo pípné	Gorge
18	319 120 547 000	M 000 154	1	Hrdlo	Gorge
19	002 037 000 000	M 002 037	4	Kroužek 25 x 21	Anneau 25 x 21
20	532 085 302 495	V 003 586	1	Konzola	Console
22	002 036 000 000	M 002 036	2	Rychlospojka	Raccord a action rapid
23	002 036 000 000	M 002 035	2	Rychlospojka	Raccord a action rapid
24	319 122 210 000	M 000 933	4	Spojka "L"	Gorge "L"
25	336 006 701 000	M 000 819	1	Prachovka zelená	Pare-poussiere vert
26	336 006 610 000	M 000 817	1	Prachovka modrá	Pare-poussiere bleu
27	336 006 310 000	M 000 814	1	Prachovka žlutá	Pare-poussiere jaune
28	336 006 210 000	M 000 812	1	Prachovka červená	Pare-poussiere rouge
29	309 781 000 000	M 001 024	2	Šroub M 10 x 25 - 8.8 - A3L	Vis M 10 x 25 - 8.8 - A3L
30	532 098 230 095	V 000 935	1	Připojka	Branchement
31	532 087 303 275	M 000 891	1	Samolepka	Etiquette
35	532 980 260 375	V 001 728	1	T - kus	T - piece
36	548 567 000 000	M 000 611	4	Páska šroubovací	Ruban fleur
38	273 068 300 000	M 001 139	1	Těsnění	Joint
40	532 077 307 265	V 000 454	1	Držák	Poignee
41	319 122 320 000	M 000 930	2	Spojka	Gorge
42	336 029 000 000	M 001 864	2	TMO	TMO



3. funkce universální (532 982 980 895)
3. function - 3. Funktion - 3. Fonction universal (532 982 980 895)

Pozice Position Position Position	Objednávací číslo Order number Bestellungs Nummer Comande nombre	Interní číslo Internal number Intern Nummer Interne nombre	Kusy Pieces Stücke Pièces	Náhradní díl	Spare part	Ersatzteil	Pieces de rechange
1	002 055 000 000	M 002 055	1	Ventil VS 281	Valve VS 281	Ventil VS 281	Valve VS 281
2	319 120 220 000	M 000 159	2	Hrdlo přímé	Inlet branch	Stutzen	Gorge
3	319 122 210 000	M 000 933	2	Spojka "L"	Inlet branch "L"	Stutzen "L"	Gorge "L"
4	002 143 000 000	M 002 143	4	Šroub M 8 x 120 - 8.8 - A3L	Screw M 8 x 120 - 8.8 - A3L	Schraube M 8 x 120 - 8.8 - A3L	Vis M 8 x 120 - 8.8 - A3L
5	336 003 411 000	M 000 874	1	Rychlospojka	Quick acting clutch	Schnellkupplung	Raccord a action rapid
6	336 003 401 000	M 000 869	1	Rychlospojka	Quick acting clutch	Schnellkupplung	Raccord a action rapid
7	336 006 510 000	M 000 816	1	Prachovka červená	Dust cover red	Staubdeckel rot	Pare-poussiere rouge
8	336 006 310 000	M 000 814	1	Prachovka žlutá	Dust cover yellow	Staubdeckel gelb	Pare-poussiere jaune
9	443 051 000 000	M 000 867	1	Vidlice V 015	Socket V 015	Steckdose V 015	Fich. V 015
10	443 052 000 000	M 000 879	1	Zásuvka Z 027	Plug Z 027	Stecker Z 027	Prise de courant Z 027
11	309 073 300 000	M 001 070	3	Šroub M 5 x 40 - 5.8 - A2L	Screw M 5 x 40 - 5.8 - A2L	Schraube M 5 x 40 - 5.8 - A2L	Vis M 5 x 40 - 5.8 - A2L
12	336 019 061 000	M 000 923	1	Spínač	Switch	Schalter	Rupteur
13	532 089 101 245	V 003 196	1	Vodič 4.500 mm	Conductor 4.500 mm	Leiter 4.500 mm	Conducteur 4.500 mm
14	532 089 101 255	V 003 197	1	Vodič 2.900 mm	Conductor 2.900 mm	Leiter 2.900 mm	Conducteur 2.900 mm
15	532 989 160 525	V 003 198	1	Vodič	Conductor	Leiter	Conducteur
16	532 089 101 265	V 002 363	1	Vodič 1.800 mm	Conductor 1.800 mm	Leiter 1.800 mm	Conducteur 1.800 mm
19	311 073 010 000	M 000 555	4	Maticice M 8 - 6 - A2L	Nut M 8 - 6 - A2L	Mutter M 8 - 6 - A2L	Ecrou M 8 - 6 - A2L
20	311 089 500 000	M 000 738	4	Podložka 8	Washer 8	Scheibe 8	Rondelle 8

