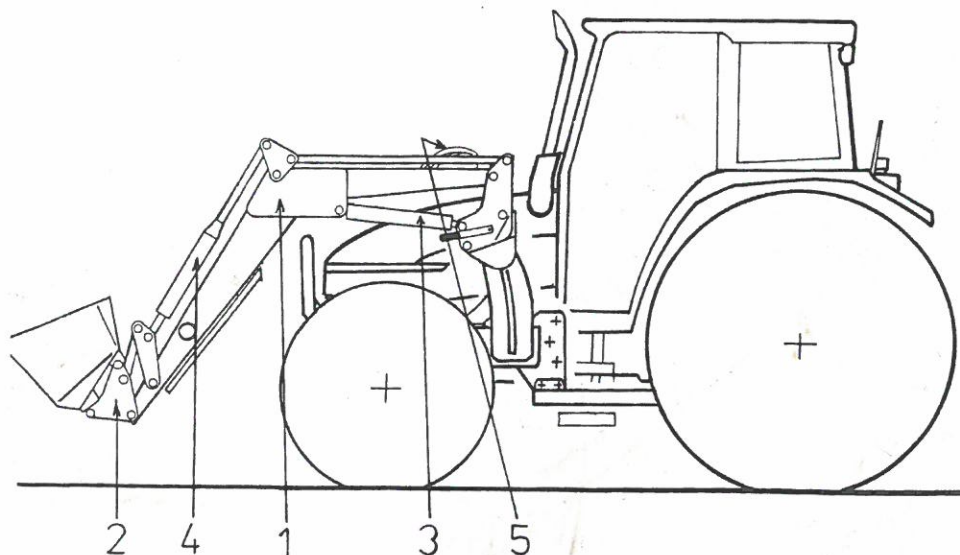


**NÁHRADNÍ DÍLY
ČELNÍCH NAKLADAČŮ FL-311
FRONT LOADER FL-311
CATALOGUE OF SPARE PARTS
CATALOGUE DE PIÈCES DÉTACHÉES
DU CHARGEUR FRONTAL FL-311
KATALOG DER ERSATZBESTANDTEILE
DES PLANNVERLADERS FL-311**

Trac - Lift  **200**

**PŘEHLEDNÁ TABULKA SKUPIN NAKLADAČE FL-311
TABLE OF GROUPS OF FL-311 LOADER
LISTE SYNOPTIQUE DES ENSEMBLES DE CONSTRUCTION
DU CHARGEUR FL-311
ÜBERSICHTSTABELLE DER GRUPPEN DER VERLADERS FL-311**

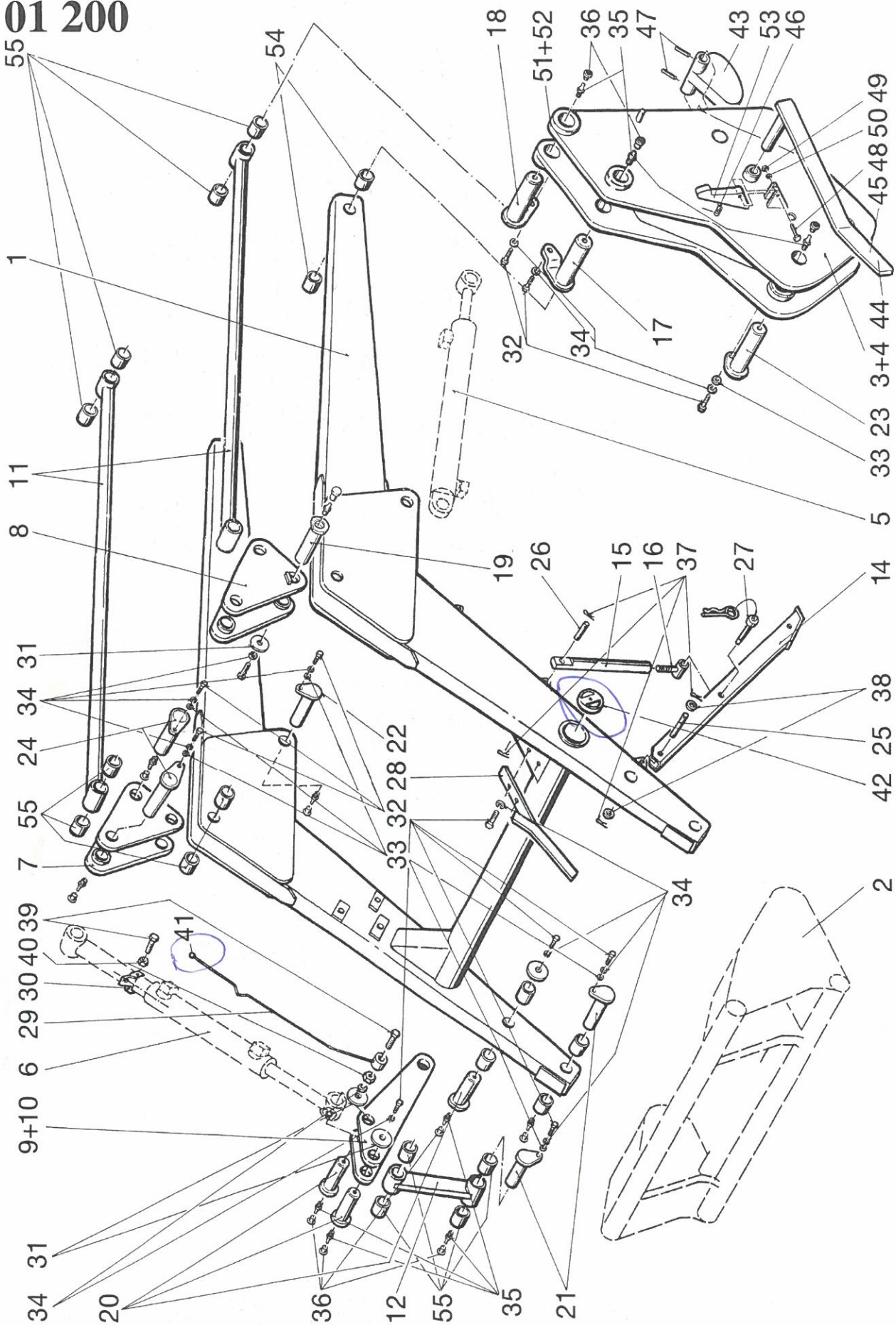


Majstrovna čep



HUMPOLECKÉ STROJÍŘNY HUMPOLEC, a.s.

01 200

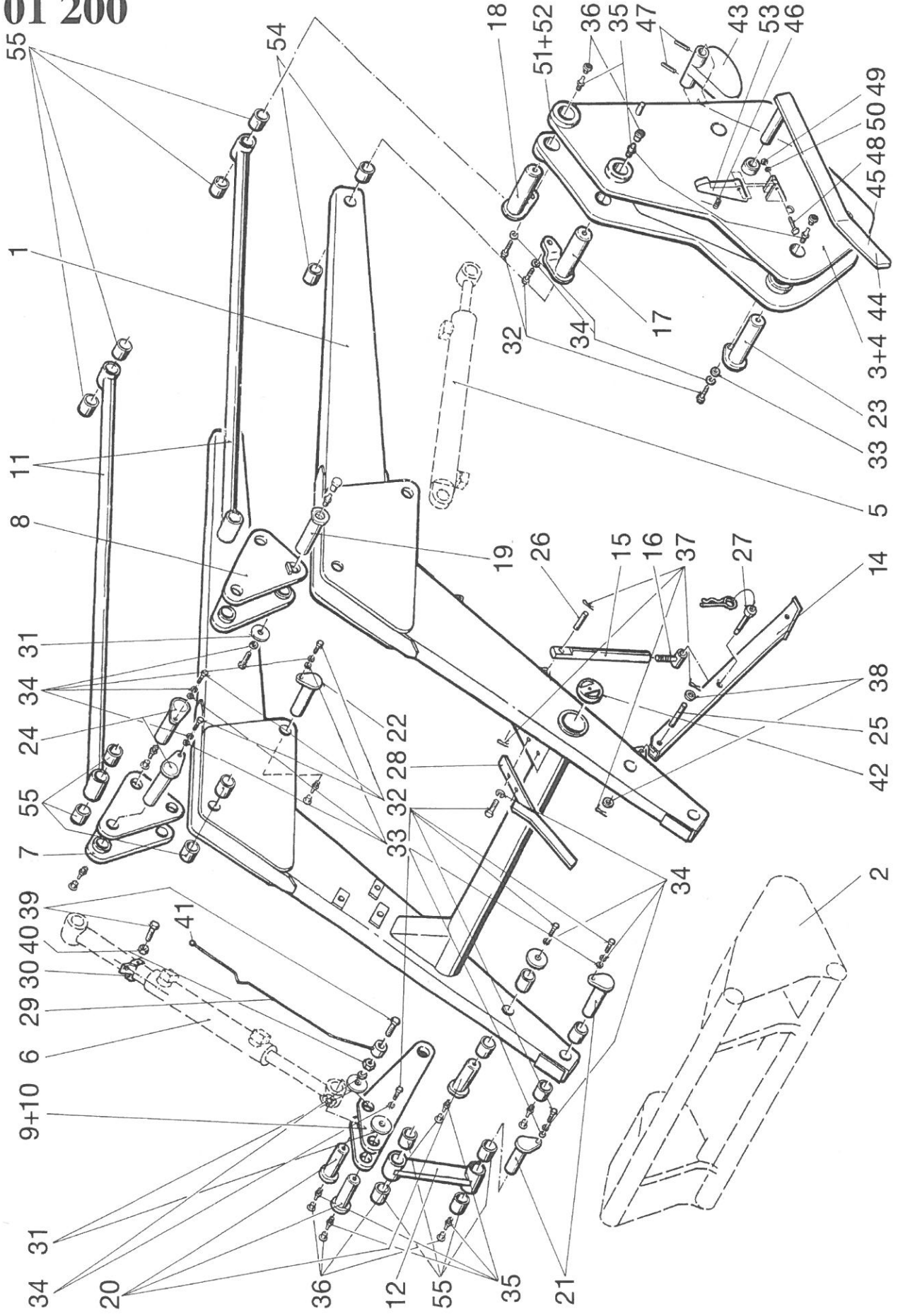


01 200 VÝLOŽNÍK FL-311 – LOADER JIB FL-311 – VOLEE FL-311 – AUSLEGER FL-311

536 565 311 001

Poř. čís. Ser. No No sériel Laufende Nr.	Číslo výkresu Drwg. No No du dessin Nr. der Zeichnung	Česky	English	Français	Deutsch	Norma Standard Norme Norma	Kusů pcs Nbre. pcs. Stück
1	532 977 371 765	Výložník	Jib	Volée	Ausleger		1
2	532 974 371 655	Upínač nářadí EURO – úplný	Klump	Dispositif de fixation	Werkzeugspanner		1
3	532 974 371 615	Upínač pravý	Klump right	Dispositif de fixation droit	Werkzeugspanner rechts		1
4	532 974 371 625	Upínač levý	Klump left	Dispositif de fixation gauche	Werkzeugspanner links		1
5	532 982 923 135	Přimočarář hydromotor	Linear hydromotor	Rectiligne hydromoteur	Linear Hydromotor	→ do 31.10. 1999	2
	532 982 923 405	Přimočarář hydromotor	Linear hydromotor	Rectiligne hydromoteur	Linear Hydromotor	od 1. 11. 1999 →	2
6	532 982 923 125	Přimočarář hydromotor	Linear hydromotor	Rectiligne hydromoteur	Linear Hydromotor		2
7	532 977 362 945	Člen pravý	Element right	Élément droit	Element rechts		1
8	532 977 362 955	Člen levý	Element left	Élément gauche	Element links		1
9	532 974 321 225	Páka pravá	Lever right	Leviers droit	Habel rechts		1
10	532 974 321 235	Páka levá	Lever left	Levier gauche	Habel links		1
11	532 977 363 055	Táhlo	Pull rod	Tringle	Zugstange		2
12	532 977 363 045	Táhlo	Pull rod	Tringle	Zugstange		2
14	532 977 362 975	Podpěra 678	Support	Étai	Stütze		2
15	532 077 100 135	Vzpěra 285	Brace	Étai	Strebe		2
16	532 977 460 375	Hlavice 126	Head	Tête	Kopf		2
17	532 993 160 585	Čep	Pin	Goujon	Zapfen		2
18	532 993 160 625	Čep	Pin	Goujon	Zapfen		2
19	532 093 210 955	Čep	Pin	Goujon	Zapfen		2
20	532 093 210 945	Čep	Pin	Goujon	Zapfen		6
21	532 993 160 575	Čep	Pin	Goujon	Zapfen		4
22	532 993 160 665	Čep	Pin	Goujon	Zapfen		2
23	532 993 160 565	Čep	Pin	Goujon	Zapfen		2
24	532 993 160 675	Čep	Pin	Goujon	Zapfen		4
25	532 093 102 455	Čep	Pin	Goujon	Zapfen		2
26	532 093 102 465	Čep	Pin	Goujon	Zapfen		2
27	532 992 460 035	Zajištění	Securing	Blocage	Sicherstellung		2
28	532 977 363 085	Doraz	Dead step	Taguet	Anschlag		1

01 200

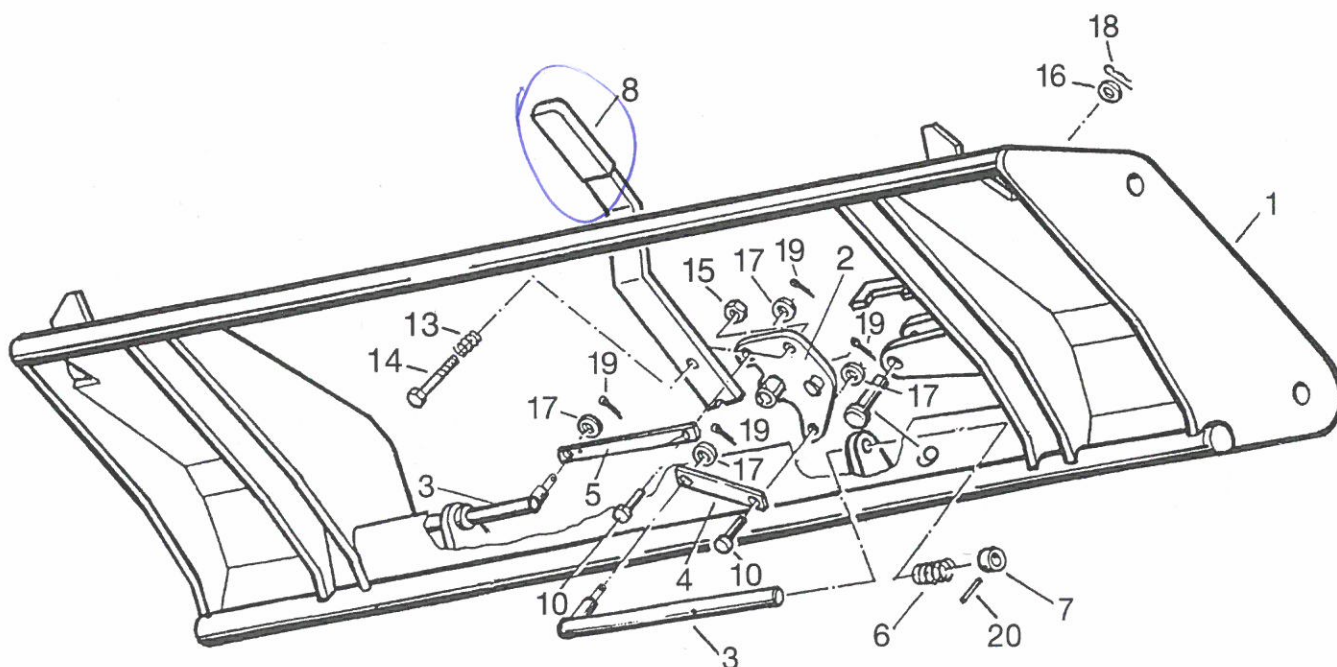


01 200 VÝLOŽNÍK FL-311 – LOADER JIB FL-311 – VOLEE FL-311 – AUSLEGER FL-311 – 536 565 311 001

Poř. čís.	Číslo výkresu	Česky	English	Français	Deutsch	Norma Standard Norme Norma	Kusu pes Nbre. pcs. Stück
Ser. No	Drwg. No		Indicator position	Indicateur position	Indikator position		
No sériel	No du dessin						
Laufende Nr.	Nr. der Zeichnung						
29	532 985 260 055	Ukazatel polohy	Indicator position	Indicateur position	Indikator position		1
30	532 998 420 045	Trmen	Clip	Collier	Bügel		1
31	532 093 200 435	Podložka	Washer	Rondelle	Scheibe		8
32	309 343 500 000	Šroub M 10 × 20 – 5.6 – A3L	Screw	Vis	Schraube	ISO 4017	26
33	311 224 000 000	Podložka Ø 10,5	Washer	Rondelle	Scheibe	ČSN 02 1702.15	12
34	311 090 001 000	Podložka Ø 10	Washer	Rondelle	Scheibe	ČSN 02 1740.15	26
35	425 001 200 000	Hlavice mazací MK 6 × 1	Lubricating nipple	Tête de graissage	Schmierkopf	ČSN 23 1470	24
36	562 060 500 000	Kryt mazničky PN 05/12/02 – 7271	Cover lubricator	Couvert burette	Deckung Schmierbüchse		24
37	311 099 900 000	Závlačka 3,2 × 16	Split pin	Goupille	Splint	ČSN 02 1781.05	8
38	311 230 000 000	Podložka Ø 13	Washer	Rondelle	Scheibe	ČSN 02 1702.15	4
39	309 400 000 000	Šroub M 10 × 40 – 5.6 – A3L	Screw	Vis	Schraube	ISO 4017	2
40	311 074 010 000	Maticice M 10 – 6 – A3L	Nut	Écrou	Mutter	ISO 4032	2
41	412 009 000 000	Koule 020 – 04	Globe	Boule	Kugel		1
42	562 059 400 000	Krytka GPN 670 DN 20	Safety screen	Couvercle de protection	Schutzdeckel		2
43	532 974 362 765	Výstředník	Eccentric	Excentrique	Ausschweifer		2
44	532 974 400 315	Páka pravá	Lever right	Leviers droit	Hakel rechts		1
45	532 974 400 305	Páka levá	Lever left	Leviers gauche	Hakel links		1
46	532 097 460 515	Pružina	Spring	Ressort	Feder		2
47	311 053 500 000	Kolík válcový A – 8 × 30 – St	Pin	Goujon	Stift	ISO 2338	4
48	309 033 700 000	Šroub M 6 × 35 – 5.6 – A2L	Screw	Vis	Schraube	ISO 4014	2
49	311 071 010 000	Maticice M 6 – 6 – A2L	Nut	Écrou	Mutter	ISO 4032	2
50	311 342 500 000	Podložka Ø 6	Washer	Rondelle	Scheibe	ČSN 02 1740.15	2
51	532 974 371 595	Držák pravý holý	Holder right	Support droit	Halter rechts		1
52	532 974 371 605	Držák levý holý	Holder left	Support gauche	Halter links		1
53	532 074 322 325	Západka	Pawl	Pêne	Klinke		2
54	324 999 925 000	Pouzdro 3530KX21	Bush	Douille	Buchse		4
55	324 999 905 000	Pouzdro 3030KX21	Bush	Douille	Buchse		28

02 200 UPÍNAČ NÁŘADÍ - EURO - CLAMP - EURO
WEKZEUGSPANNER - EURO - DISPOSITIF DE FIXATION - EURO
532 974 371 655 - FL-311, 411 a 511

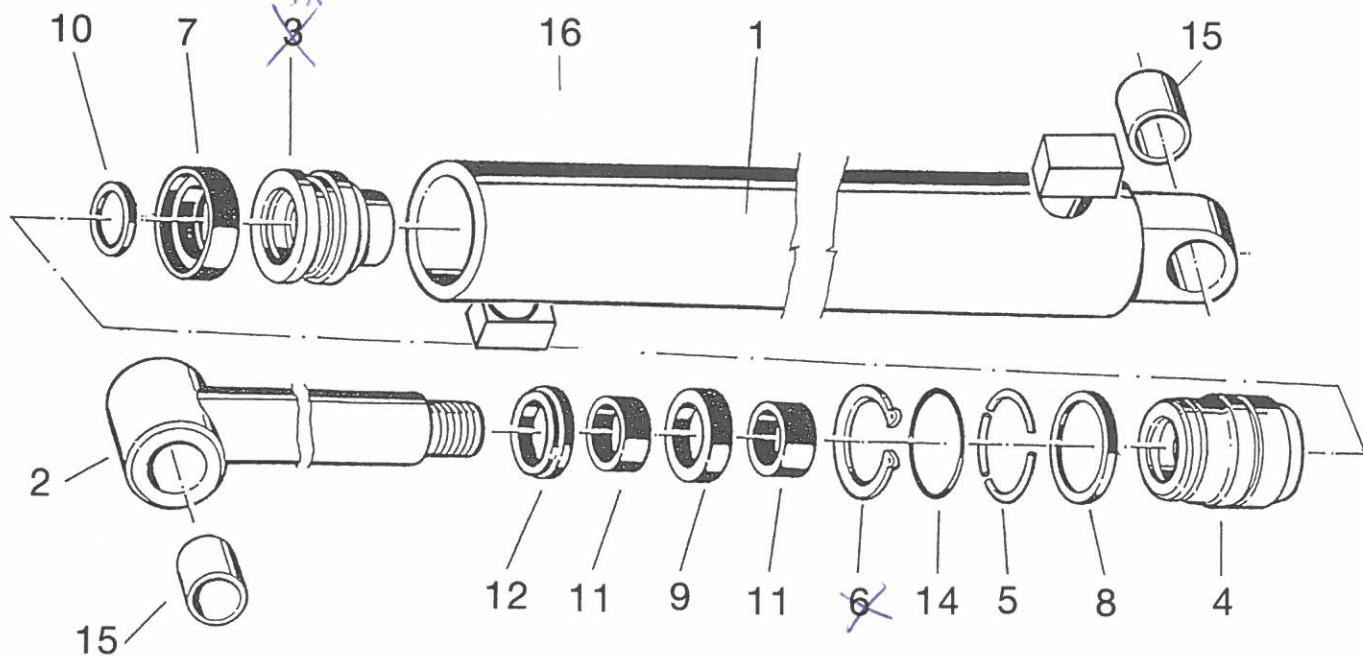
Poř. čís. Ser. No No sériel Laufende Nr.	Číslo výkresu Drwg. No No du dessin Nr. der Zeichnung	Česky	English	Français	Deutsch	Norma Standard Norme Norma	Kusů pcs Nbre. pcs. Stück
1	532 974 371 645	Rám FL-311	Frame	Cadre	Rahmen		1
2	532 974 321 155	Páka	Lever	Leviers	Habel		1
3	532 993 100 055	Čep	Pin	Goujon	Zapfen		2
4	532 080 300 355	Táhlo	Pull rod	Tringle	Zugstange		1
5	532 080 300 365	Táhlo	Pull rod	Tringle	Zugstange		1
6	532 097 460 455	Pružina	Spring	Ressort	Feder		2
7	532 074 202 415	Kroužek	Ring	Racleur	Ring		2
8	532 080 410 195	Páka	Lever	Leviers	Habel		1
9	532 093 210 835	Čep	Pin	Goujon	Zapfen		1
10	532 093 210 925	Čep	Pin	Goujon	Zapfen		2
13	532 097 460 465	Pružina	Spring	Ressort	Feder		1
14	309 014 500 000	Šroub M 10 × 60 - 8.8 - A3L	Screw	Vis	Schraube	ISO 4014	1
15	311 074 010 000	Matice M 10 - 6 - A3L	Nut	Écrou	Mutter	ISO 4032	1
16	311 233 000 000	Podložka Ø 17	Washer	Rondelle	Scheibe	ČSN 02 1702.15	1
17	311 224 000 000	Podložka Ø 10,5	Washer	Rondelle	Scheibe	ČSN 02 1702.15	4
18	311 398 000 000	Závlačka 4 x 25	Split pin	Goupille	Splint	ČSN 02 1781.05	1
19	311 098 100 000	Závlačka 2,5 x 16	Pin	Goujon	Stift	ČSN 02 1781.05	4
20	532 074 100 525	Kolík válcový	Pin	Goujon	Stift		2



03 200 PŘÍMOČARÝ HYDROMOTOR PČH 70/40/510 – FL-311 a) 532 982 923 135
LINEAR HYDROMOTOR LHM – FL-311 b) 532 982 923 405
RECTILIGNE HYDROMOTEUR RHM – FL-311 a) → do 31. 10. 1999
LINEAR HYDROMOTOR LHM – FL-311 b) od 1. 11. 1999 →

Poř. čís. Ser. No No sériel Laufende	Číslo výkresu Drwg. No No du dessin Nr.Nr. der Zeichnung	Česky	English	Français	Deutsch	Norma Standard Norme Nbre. Norma	Kusů pcs pcs. Stück
---	---	-------	---------	----------	---------	---	------------------------------

X	a) 532 982 264 375 b) 532 982 265 425	Plášť Plášť	Jacket Jacket	Chemise Chemise	Mantel Mantel		1 1
X	a) 532 982 160 595 b) 532 982 160 445	Pístnice Pístnice	Piston rod Piston rod	Tige de piston Tige de piston	Kolbenstange Kolbenstange		1 1
X	a) 532 082 213 185 b) 532 082 230 755	Píst Píst	Piston Piston	Piston Piston	Kolben Kolben		1 1
X	532 082 213 195	Víko	Cover	Avant couvercle	Vorderdeckel		1
5	532 082 430 075	Pojistka	Wire fuse	Fil d'assurance	Sicherung		3
X	311 144 300 000	Kroužek pojistný	Retaining ring	Segment coupe	Sicherungsring	ČSN 02 2930	1
M512	7 273 038 800 000	Manžeta 70 × 60	Collar	Garniture à lèvres	Manschette		1
	8 a) 273 079 300 000 b) 273 037 700 000	Kroužek 63,09 × 3,53 Kroužek 63 × 3,55	Ring Ring	Segment Segment	Ring Ring		1 1
M524 M526	9 273 037 700 000	Manžeta 40 × 50 T 20	Collar	Garniture à lèvres	Manschette		1
	10 a) 273 009 000 000 b) 273 008 500 000	Kroužek 40 × 3,55 Kroužek 40 × 2	Ring Ring	Segment Segment	Ring Ring		1 1
M401	11 2X 273 096 900 000	Kroužek vodící 40 × 45 × 9,7	Lead ring	Bande segment	Fürstring		2
M490	12 273 056 900 000	Kroužek stírací 40 PU 5	Scraper ring	Segment racleur	Abstreifring		1
	14 a) 273 094 200 000 b) 273 037 700 000	Kroužek „O“ 64 × 3,5 Kroužek „O“ 63 × 3,55	Ring „O“ Ring „O“	Segment „O“ Segment „O“	Ring „O“ Ring „O“		1 1
M524	15 324 999 915 000	Pouzdro 3040KX21	Busch	Douille	Buchse		2



04 200

PŘÍMOČARÝ HYDROMOTOR PČH 75/40/550 - FL-311

632 982 923 125

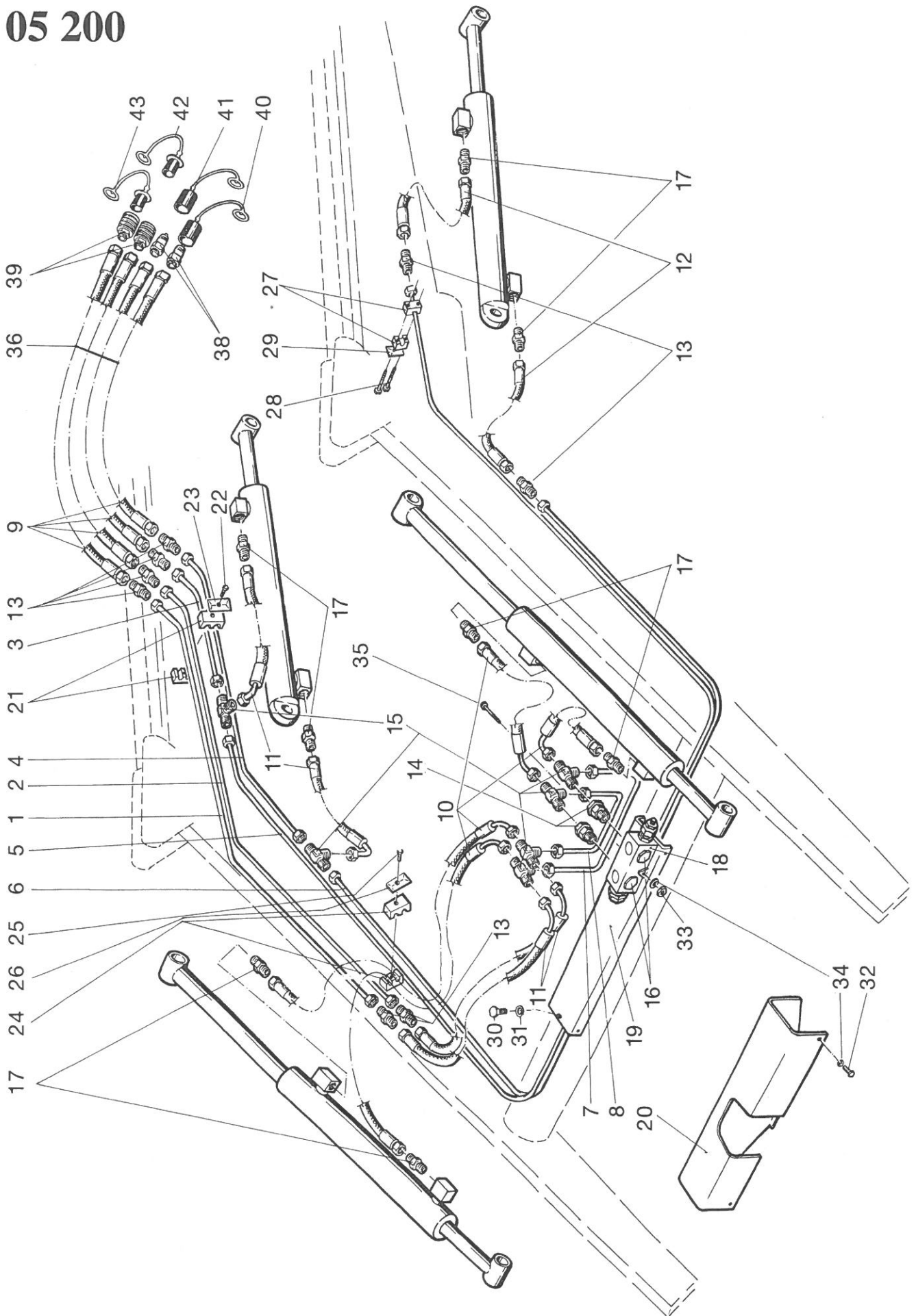
LINEAR HYDROMOTOR LHM - FL-311

RECTILIGNE HYDROMOTEUR RHM - FL-311

LINEAR HYDROMOTOR LHM - FL-311

Poř. čís. Ser. No No sériel Laufende Nr.	Číslo výkresu Drwg. No No du dessin Nr. der Zeichnung	Česky	English	Français	Deutsch	Norma Standard Norme Norma	Kusů pcs Nbre. pcs. Stück
1	532 982 264 345	Plášť	Jacket	Chemise	Mantel		1
2	532 982 160 575	Pístnice	Piston rod	Tige de piston	Kolbenstange		1
3	532 982 110 645	Pístnice	Piston rod	Tige de piston	Kolbenstange		1
4	532 082 213 195	Víko	Cover	Couvercle	Deckel		1
5	532 082 230 565	Píst	Piston	Piston	Kolben		1
6	532 082 213 175	Vložka	Insert	Garniture	Einlage		1
7	532 082 430 075	Pojistka	Wire fuse	Coupe-circuit	Sicherung		3
8	311 144 300 000	Kroužek pojistný Ø 63	Retaining ring	Segment coupe	Sicherungsring	ČSN 02 2930	1
9	273 037 700 000	Manžeta Ø 40 × 50 T 20	Collar	Garniture à levre	Manschette		2
10	273 038 800 000	Manžeta Ø 70 × 60 T 19	Collar	Garniture à levre	Manschette		1
11	309 139 800 000	Šroub M 5 × 8	Screw	Vis	Schraube	ČSN 02 1185.20	1
12	273 056 900 000	Kroužek sřrací Ø 40 PU 5	craper ring	Segment racleur	Abstreifring		2
13	273 096 900 000	Kroužek vodící 40 × 45 × 9,7	Lead ring	Bande segment	Fürstring		3
14	a) 273 079 300 000	Kroužek Ø 63,09 × 3,53	Ring	Segment	Ring	→ do 31. 10. 1999	2
	b) 273 094 100 000	Kroužek Ø 63 × 3,55	Ring	Segment	Ring	od 1. 11. 1999 →	2
15	273 009 000 000	Kroužek Ø 40 × 3,55	Ring	Segment	Ring		1
16	a) 273 094 200 000	Kroužek Ø 64 × 3,5	Ring	Segment	Ring	→ do 31. 10. 1999	1
	b) 273 094 100 000	Kroužek Ø 63 × 3,55	Ring	Segment	Ring	od 1. 11. 1999 →	1
18	324 999 905 000	Ložisko 3030KX21	Busch	Douille	Buchse		4
19	532 982 923 125	PČH	LHM	RHM	LHM	pozice 1 ÷ 18	2

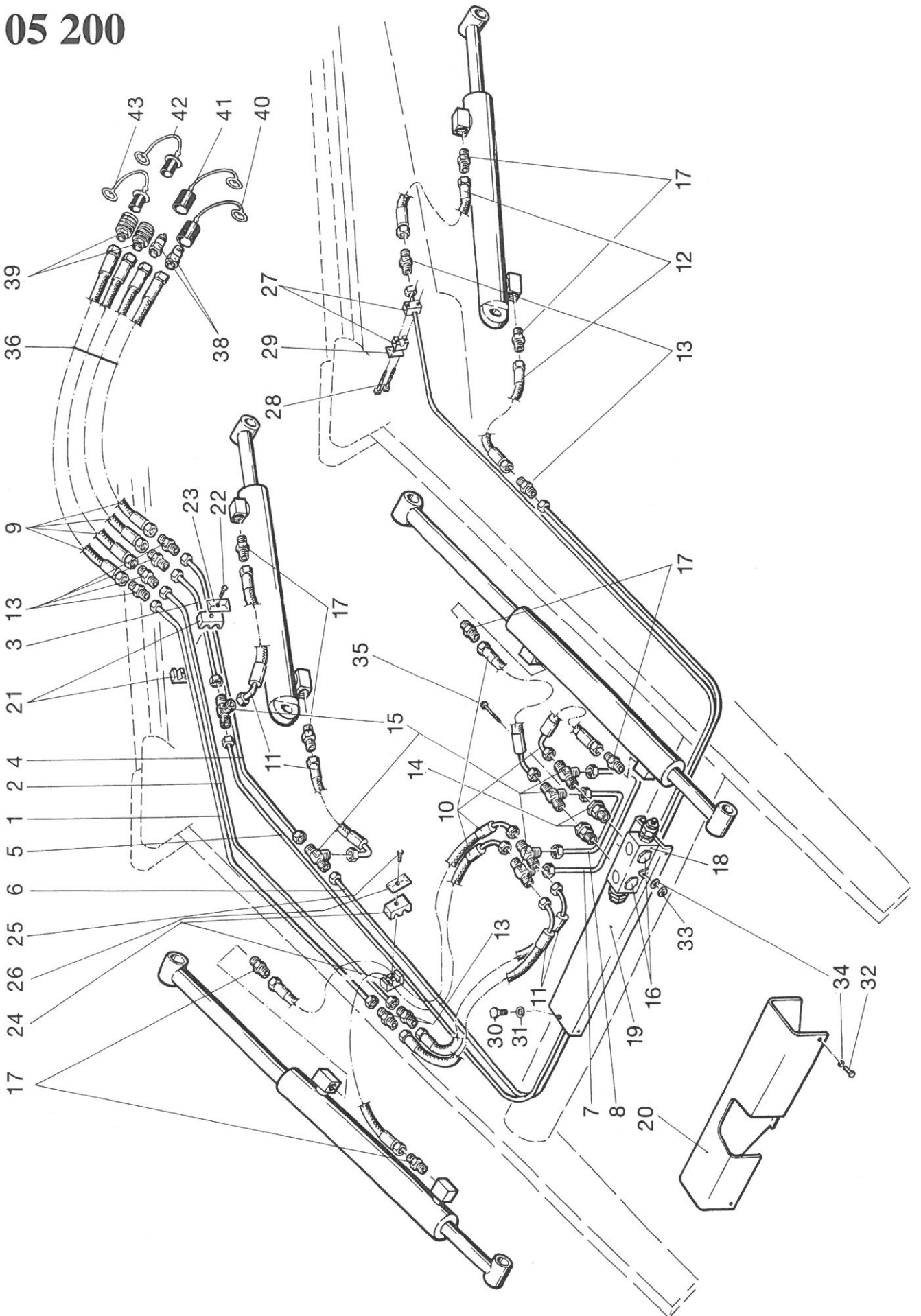
05 200



**05 200 ROZVOD HYDRAULIKY - FL-311 – HYDRAULIC DISTRIBUTOR - FL-311
DISTRIBUTION HYDRAULIQUE - FL-311 – HYDRAULISCHE VERTEILUNG - FL-311**

Poř. čís.	Číslo výkresu	Česky	English	Français	Deutsch	Norma Standard Norme Norma	Nbre. pcs. Stück	Kusů pcs.
Ser. No	Drwg. No							
No sériel	No du dessin							
Laufende Nr.	Nr. der Zeichnung							
1	532 919 442 555	Trubka	Tube	Tube	Rohr		1	1
2	532 919 442 565	Trubka	Tube	Tube	Rohr		1	1
3	532 919 431 545	Trubka	Tube	Tube	Rohr		1	1
4	532 919 442 575	Trubka	Tube	Tube	Rohr		1	1
5	532 919 454 365	Trubka	Tube	Tube	Rohr		1	1
6	532 919 442 585	Trubka	Tube	Tube	Rohr		1	1
7	532 919 442 535	Trubka	Tube	Tube	Rohr		1	1
8	532 919 442 545	Trubka	Tube	Tube	Rohr		1	1
9	336 613 513 000	Hadice DN 12 – 1200	Hose	Tuyau	Schlauch	DIN 200 22 2SN	4	4
10	336 613 514 000	Hadice DN 12 – 1200 – 90°	Hose	Tuyau	Schlauch	DIN 200 22 2SN	4	4
11	336 613 505 200	Hadice DN 12 – 500 – 90°	Hose	Tuyau	Schlauch	DIN 200 22 2SN	4	4
12	336 613 505 000	Hadice DN 12 – 500	Hose	Tuyau	Schlauch	DIN 200 22 2SN	2	2
13	532 090 261 075	Hrdlo	Inlet Branch	Gorge	Stutzen		8	8
14	319 120 220 000	Hrdlo s otočnou maticí	Inlet Branch	Gorge	Stutzen		2	2
15	319 120 810 000	Spojka „T“	Inlet Branch “T”	Gorge “T”	Stutzen “T”		6	6
16	319 296 910 000	Zátka	Plug	Bouchon d'une soupape	Stöpsel		2	2
17	319 120 310 000	Hrdlo	Inlet Branch	Gorge	Stutzen		8	8
18	336 022 110 000	Ventil	Valve	Valve	Ventil		1	1
19	532 985 410 105	Deska základní	Boart	Plaque	Platte		1	1
20	136 044 910 020	Kryt	Cover	Protection	Deckung		1	1
21	319 124 600 000	Těleso RBP – 215	Body	Corps	Gehäuse		6	6
22	319 126 200 000	Šroub SS – B2	Screw	Vis	Schraube		6	6

05 200



**05 200 ROZVOD HYDRAULIKY - FL-311 – HYDRAULIC DISTRIBUTOR - FL-311
DISTRIBUTION HYDRAULIQUE - FL-311 – HYDRAULISCHE VERTEILUNG - FL-311**

Poř. čís. Ser. No No sériel Laufende Nr.	Číslo výkresu Drwg. No No du dessin Nr. der Zeichnung	Česky	English	Français	Deutsch	Norma Standard Norme Norma	Kusů pcs Nbre. pcs. Stück
23	319 127 010 000	Podložka DP – B2	Washer	Rondelle	Federring		6
24	319 124 700 000	Těleso RBP – 322	Body	Corps	Gehäuse		2
25	319 126 300 000	Šroub – SS – B3	Screw	Vis	Schraube		2
26	319 127 020 000	Podložka DP – B3	Washer	Rondelle	Federring		2
27	319 124 500 000	Těleso RAP – 215	Body	Corps	Gehäuse		1
28	319 126 100 000	Šroub SSL – A2	Screw	Vis	Schraube		2
29	319 127 100 000	Podložka DP – A2	Wascher	Rondelle	Scheibe		1
30	309 385 000 000	Šroub M 8 × 16 – 5.6 – A2L	Screw	Vis	Schraube	ISO 4017	2
31	311 229 000 000	Podložka Ø 8,4	Washer	Rondelle	Scheibe	ČSN 02 1702.15	2
32	309 326 500 000	Šroub M 6 × 10 – 5.6 – A2L	Screw	Vis	Schraube	ISO 4017	4
33	311 071 010 000	Matice M 6 – 6 – A2L	Nut	Écrou	Mutter	ISO 4032	1
34	311 211 000 000	Podložka Ø 6,4	Washer	Rondelle	Scheibe	ČSN 02 1702.15	5
35	309 004 000 000	Šroub M 6 × 50 – 5.6 – A2L	Screw	Vis	Schraube	ISO 4014	1
36	562 010 000 000	Páska vázací l = 250 mm PVC	Binding tape	Lieuv barde	Langband		2
38	336 003 401 000	Rychlospojka 4 V 14 D 6 × 5	Quick acting clutch	Racord à action rapide	Schnellkupplung		2
39	336 003 411 000	Rychlospojka 4 V 54 D 6 × 5	Quick acting clutch	Racord à action rapide	Schnellkupplung		2
40	336 006 110 000	Krytka 5029 – 4P – zelená	Safety screen green	Couvercle de protection feu vert	Schutzdeckel grün		1
41	336 006 010 000	Krytka 5029 – 4P – modrá	Safety screen blue	Couvercle de protection bleue	Schutzdeckel blau		1
42	336 006 510 000	Krytka 5025 – 4P – červená	Safety screen red	Couvercle de protection rouge	Schutzdeckel rot		1
43	336 006 410 000	Krytka 5025 – 4P – žlutá	Safety screen yellow	Couvercle de protection jaune	Schutzdeckel gelb		1

REJSTŘÍK

Číslo výkresu	Číslo tabulky	Pozice	Číslo výkresu	Číslo tabulky	Pozice
273 008 500 000	03 200	10b	319 126 100 000	05 200	18
273 009 000 000	03 200	10a	319 126 200 000	05 200	22
273 009 000 000	04 200	15	319 126 300 000	05 200	25
273 037 700 000	03 200	8b	319 127 010 000	05 200	23
273 037 700 000	03 200	9	319 127 020 000	05 200	26
273 037 700 000	03 200	14b	319 127 100 000	05 200	29
273 037 700 000	04 200	9	319 296 910 000	05 200	16
273 038 500 000	03 200	7			
273 038 500 000	04 200	10	324 999 905 000	01 200	55
273 056 900 000	03 200	12	324 999 905 000	04 200	18
273 056 900 000	04 200	12	324 999 915 000	03 200	15
273 079 300 000	03 200	8a	324 999 925 000	01 200	54
273 079 300 000	04 200	14a			
273 094 100 000	04 200	14b	336 003 401 000	05 200	38
273 094 100 000	04 200	16b	336 003 411 000	05 200	39
273 094 200 000	03 200	14a	336 006 010 000	05 200	41
273 094 200 000	04 200	16a	336 006 110 000	05 200	40
273 096 900 000	03 200	11	336 006 410 000	05 200	43
273 096 900 000	04 200	13	336 006 510 000	05 200	42
			336 022 110 000	05 200	18
309 004 000 000	05 200	35	336 613 505 000	05 200	12
309 014 500 000	02 200	14	336 613 505 200	05 200	11
309 033 700 000	01 200	48	336 613 513 000	05 200	9
309 139 800 000	04 200	11	336 613 514 000	05 200	10
309 326 500 000	05 200	32			
309 343 500 000	01 200	32	412 001 000 000	01 200	41
309 385 500 000	05 200	30			
309 400 000 000	01 200	39	425 001 200 000	01 200	35
311 053 500 000	01 200	47	532 074 100 525	02 200	20
311 071 010 000	01 200	49	523 074 202 415	02 200	7
311 071 010 000	05 200	33	532 074 322 325	01 200	53
311 074 010 000	01 200	40	532 077 100 135	01 200	15
311 074 010 000	02 200	15	532 080 300 355	02 200	4
311 090 001 000	01 200	34	532 080 300 365	02 200	5
311 098 100 000	02 200	19	532 080 410 195	02 200	8
311 099 900 000	01 200	37	532 082 110 645	04 200	3
311 144 300 000	03 200	6	532 082 213 175	04 200	6
311 144 300 000	04 200	8	532 082 213 185	03 200	3a
311 211 000 000	05 200	34	532 082 213 195	03 200	4
311 223 000 000	02 200	16	532 082 213 195	04 200	4
311 224 000 000	01 200	33	532 082 230 565	04 200	5
311 224 000 000	02 200	17	532 082 230 755	03 200	3b
311 229 000 000	05 200	31	532 082 430 075	03 200	5
311 230 000 000	01 200	38	532 082 430 075	04 200	7
311 342 500 000	01 200	50	532 085 410 635	05 200	20
311 398 000 000	02 200	18	532 090 261 075	05 200	13
			532 093 102 445	01 200	25
319 120 220 000	05 200	14	532 093 102 465	01 200	26
319 120 310 000	05 200	17	532 093 200 435	01 200	31
319 120 810 000	05 200	15	532 093 210 835	02 200	9
319 124 500 000	05 200	27	532 093 210 925	02 200	10
319 124 600 000	05 200	21	532 093 210 945	01 200	20
319 124 700 000	05 200	24	532 093 210 955	01 200	19

Číslo výkresu	Číslo tabulky	Pozice	Číslo výkresu	Číslo tabulky	Pozice
532 097 460 455	02 200	6	532 977 371 765	01 200	1
532 097 460 465	02 200	13	532 977 460 375	01 200	16
532 097 460 515	01 200	46	532 982 160 445	03 200	2b
532 919 431 545	05 200	3	532 982 160 575	04 200	2
532 919 442 535	05 200	7	532 982 160 595	03 200	2a
532 919 442 545	05 200	8	532 982 264 345	04 200	1
532 919 442 555	05 200	1	532 982 264 375	03 200	1a
532 919 442 565	05 200	2	532 982 265 425	03 200	1b
532 919 442 575	05 200	4	532 982 923 125	01 200	6
532 919 442 585	05 200	6	532 982 923 125	04 200	1-18
532 919 454 365	05 200	5	532 982 923 135	01 200	5
532 974 321 155	02 200	2	532 982 923 135	03 200	1-15a)
532 974 321 225	01 200	9	532 982 923 405	01 200	5
532 974 321 235	01 200	10	532 982 923 405	03 200	1-15b)
532 974 371 595	01 200	51	532 985 260 055	01 200	29
532 974 371 605	01 200	52	532 985 410 105	05 200	19
532 974 371 615	01 200	3	532 992 460 035	01 200	27
532 974 371 625	01 200	4	532 993 100 055	02 200	3
532 974 371 645	02 200	1	532 993 160 565	01 200	23
532 974 371 655	01 200	2	532 993 160 575	01 200	21
532 974 371 655	02 200	1-20	532 993 160 585	01 200	17
632 974 400 305	01 200	45	532 993 160 625	01 200	18
532 974 400 315	01 200	44	532 993 160 665	01 200	22
532 977 362 765	01 200	43	532 993 160 675	01 200	24
532 977 362 945	01 200	7	532 998 420 045	01 200	30
532 977 362 955	01 200	8			
532 977 362 975	01 200	14	536 565 311 001	01 200	1-55
532 977 363 045	01 200	12			
532 977 363 055	01 200	11	562 010 000 000	05 200	36
532 977 363 085	01 200	28	562 059 400 000	01 200	42
			562 060 500 000	01 200	36

Humpolecké strojírný Humpolec a. s.
Pražská 490
396 18 Humpolec
Tel.: 00420/367/53 23 95, kl. 242-248
Fax: 00420/367/3376, 631 01
Česká republika

31. 1. 2000

1. vydání