

KATALOG NÁHRADNÍCH DÍLŮ

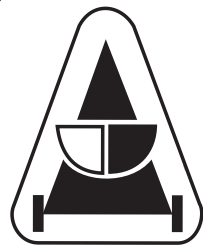
SPARE PARTS CATALOG

KATALOG CZĘŚCI ZAMIENNYCH

TL120SLi



TL120i
TL120SLi
TL220SLi
TL260SLi
TL320SLi
TL360SLi



**KATALOG
CATALOG**



HUMPOLECKÉ STROJÍRNY HUMPOLEC
akciová společnost

HUMPOLECKÉ STROJÍRNY HUMPOLEC
akciová společnost

SKLADBA HLAVNÍCH SKUPIN NAKLADAČŮ

Composition of the cheif groups loader

Kompozycja główny grupa ładowacz

| Nakladač | Výložník | Zvedací válec | Vyklápěcí válec | Upínač levý+pravý | Upínač EURO | Rozvod hydrauliky | III. Funkce | IV. Funkce | Tlumení 1x | Tlumení 2x |
|----------------------|--------------|----------------------|------------------|-------------------|--------------|------------------------|-------------------------|------------------------|---------------|---------------|
| Loader | Jib | Cylinder lifting | Cylinder tilting | Clamp left+right | Clamp EURO | Hydraulic systém | III. Function | IV. Function | Acumulator 1x | Acumulator 2x |
| Ładowacz | Wysięgnik | Siłownik podnoszenia | Siłownik wywrotu | Złącze lewe+prawe | Złącze EURO | Rozdzielacz hydrauliki | III. funkcja hydrauliki | IV. funkcja hydrauliki | Akumulator 1x | Akumulator 2x |
| TL120i / 80 | 9 7737 479 5 | 9 8292 437 5 | 9 8292 439 5 | 9 7437 352 5 | 9 7437 339 5 | 9 8297 079 5 | 9 8298 157 5 | 9 8298 158 5 | 9 8298 161 5 | 9 8298 159 5 |
| 536 565 201 061 | | 80/40/515 | 80/40/515 | 9 7437 353 5 | | | | | | |
| TL120SLi / 80 | 9 7737 476 5 | 9 8292 437 5 | 9 8292 438 5 | 9 7437 236 5 | 9 7437 339 5 | 9 8297 079 5 | 9 8298 157 5 | 9 8298 158 5 | 9 8298 161 5 | 9 8298 159 5 |
| 536 565 211 061 | | 80/40/515 | 80/40/450 | 9 7437 237 5 | | | | | | |
| TL220SLi / 80 | 9 7737 446 5 | 9 8292 435 5 | 9 8292 436 5 | 9 7437 236 5 | 9 7437 339 5 | 9 8297 077 5 | 9 8298 157 5 | 9 8298 158 5 | 9 8298 161 5 | 9 8298 159 5 |
| 536 565 311 061 | | 80/40/530 | 80/40/500 | 9 7437 237 5 | | | | | | |
| TL260SLi / 80 | 9 7737 474 5 | 9 8292 435 5 | 9 8292 436 5 | 9 7437 236 5 | 9 7437 349 5 | 9 8297 078 5 | 9 8298 157 5 | 9 8298 158 5 | 9 8298 161 5 | 9 8298 159 5 |
| 536 565 312 061 | | 80/40/530 | 80/40/500 | 9 7437 237 5 | | | | | | |
| TL320SLi / 80 | 9 7737 481 5 | 9 8292 441 5 | 9 8292 442 5 | 9 7437 236 5 | 9 7437 339 5 | 9 8297 080 5 | 9 8298 157 5 | 9 8298 158 5 | 9 8298 161 5 | 9 8298 159 5 |
| 536 565 411 061 | | 80/40/540 | 80/40/550 | 9 7437 237 5 | | | | | | |
| TL360SLi / 80 | 9 7737 483 5 | 9 8292 441 5 | 9 8292 442 5 | 9 7437 236 5 | 9 7437 349 5 | 9 8297 081 5 | 9 8298 157 5 | 9 8298 158 5 | 9 8298 161 5 | 9 8298 159 5 |
| 536 565 412 061 | | 80/40/540 | 80/40/550 | 9 7437 237 5 | | | | | | |

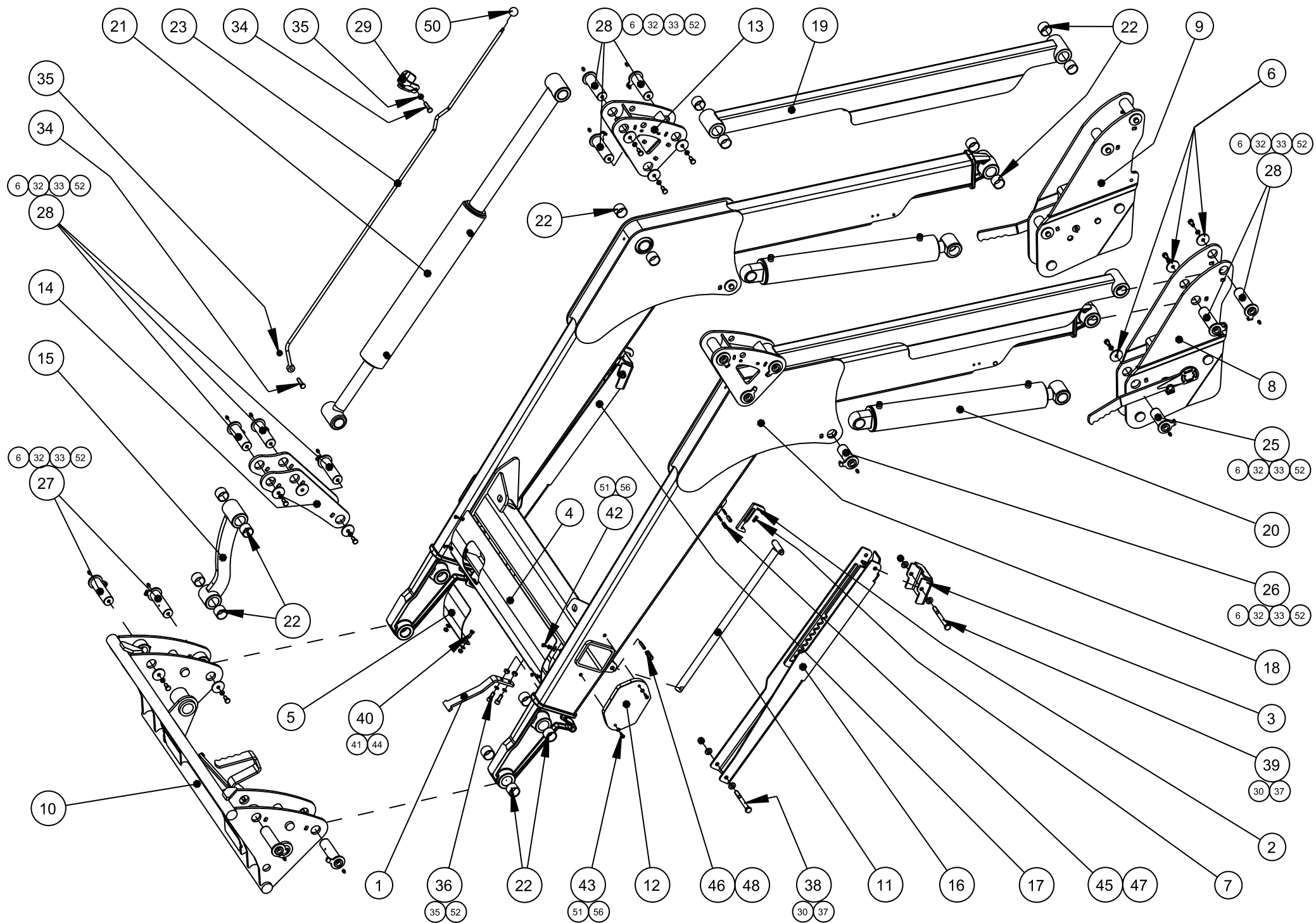
SKLADBA HLAVNÍCH SKUPIN NAKLADAČŮ

Composition of the cheif groups loader

Kompozycja główny grupa ładowacz

| Nakladač | Výložník | Zvedací válec | Vyklápěcí válec | Upínač levý+pravý | Upínač EURO | Rozvod hydrauliky | III. Funkce | IV. Funkce | Tlumení 1x | Tlumení 2x |
|----------------------|--------------|----------------------|------------------|-------------------|--------------|------------------------|-------------------------|------------------------|---------------|---------------|
| Loader | Jib | Cylinder lifting | Cylinder tilting | Clamp left+right | Clamp EURO | Hydraulic systém | III. Function | IV. Function | Acumulator 1x | Acumulator 2x |
| Ładowacz | Wysięgnik | Siłownik podnoszenia | Siłownik wywrotu | Złącze lewe+prawe | Złącze EURO | Rozdzielacz hydrauliki | III. funkcja hydrauliki | IV. funkcja hydrauliki | Akumulator 1x | Akumulator 2x |
| TL120i / 70 | 9 7737 479 5 | 9 8292 445 5 | 9 8292 447 5 | 9 7437 352 5 | 9 7437 339 5 | 9 8297 079 5 | 9 8298 157 5 | 9 8298 158 5 | 9 8298 161 5 | 9 8298 159 5 |
| 536 565 201 071 | | 70/40/515 | 70/40/515 | 9 7437 353 5 | | | | | | |
| TL120SLi / 70 | 9 7737 476 5 | 9 8292 445 5 | 9 8292 446 5 | 9 7437 236 5 | 9 7437 339 5 | 9 8297 079 5 | 9 8298 157 5 | 9 8298 158 5 | 9 8298 161 5 | 9 8298 159 5 |
| 536 565 211 071 | | 70/40/515 | 70/40/450 | 9 7437 237 5 | | | | | | |
| TL220SLi / 70 | 9 7737 446 5 | 9 8292 443 5 | 9 8292 444 5 | 9 7437 236 5 | 9 7437 339 5 | 9 8297 077 5 | 9 8298 157 5 | 9 8298 158 5 | 9 8298 161 5 | 9 8298 159 5 |
| 536 565 311 071 | | 70/40/530 | 70/40/500 | 9 7437 237 5 | | | | | | |
| TL260SLi / 70 | 9 7737 474 5 | 9 8292 443 5 | 9 8292 444 5 | 9 7437 236 5 | 9 7437 349 5 | 9 8297 078 5 | 9 8298 157 5 | 9 8298 158 5 | 9 8298 161 5 | 9 8298 159 5 |
| 536 565 312 071 | | 70/40/530 | 70/40/500 | 9 7437 237 5 | | | | | | |

| | Sada těsnění - zvedací válec | Sada těsnění - vyklápěcí válec | Sada pouzder | Sada čepů |
|----------------------|--|--|---------------|-----------------|
| | Seal kit - cylinder lifting | Seal kit - cylinder tilting | Set of bushes | Set of pins |
| | Komplet uszczelniaczy - Siłownik podnoszenia | Komplet uszczelniaczy - siłownik wywrotu | Komplet tulei | Komplet sworzni |
| TL120SLi / 80 | 9 9620 010 | 9 9620 012 | 9 9620 017 | 9 9620 025 |
| TL120SLi / 70 | 9 9620 011 | 9 9620 013 | 9 9620 017 | 9 9620 025 |

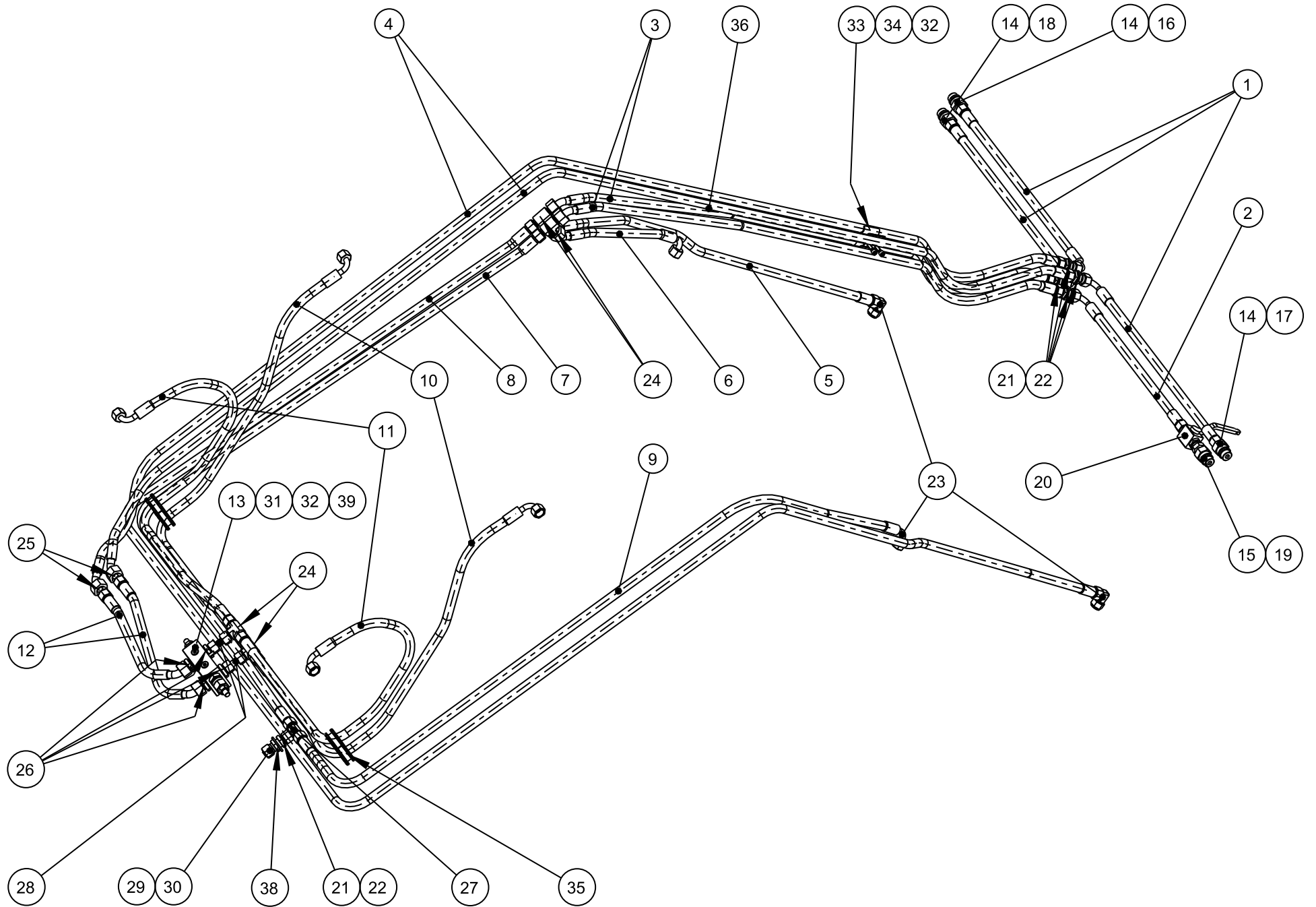


Nakladač TL 120SLi - 536565211061
Loader TL 120SLi - 536565211061
Ładowacz TL 120SLi - 536565211061

| Pozice Position Pozycja | Objednací číslo Order number Numer do zamówienia | Množství Quantity Ilość | Název náhradního náhradního | Name of spare part | Nazwa części zamienniej |
|-------------------------------|--|-------------------------------|-----------------------------------|--------------------------|-------------------------------|
| 1 | 0 7732 762 5 | 1 | vyhazovač | relise lever | Wyrzutnik |
| 2 | 0 7740 270 5 | 2 | západka | pawl | Zapadka |
| 3 | 0 7741 302 5 | 2 | patka | support foot | Dźwigienka |
| 4 | 0 7741 319 5 | 1 | kryt velký | hydraulics cover | Pokrywa duża |
| 5 | 0 7741 320 5 | 1 | kryt malý | cover | Pokrywa mała |
| 6 | 0 9320 044 5 | 24 | podložka | washer | Podkładka |
| 7 | 0146685 | 2 | pružina 1.25 | spring 1.25 | Sprężyna 1.25 |
| 8 | 9 7437 236 5 | 1 | upínač levý | clamp left | Złącze lewe |
| 9 | 9 7437 237 5 | 1 | upínač pravý | clamp right | Złącze prawe |
| 10 | 9 7437 339 5 | 1 | upínač EURO | clamp EURO | Złącze EURO |
| 11 | 9 7732 125 5 | 2 | vzpěra | brace | Wspornik |
| 12 | 9 7732 122 5 | 2 | kryt boční | cross bar cover | Pokrywa boczna |
| 13 | 9 7736 596 5 | 2 | člen | element | Ucho |
| 14 | 9 7736 598 5 | 2 | páka | lever | Dźwignia |
| 15 | 9 7736 600 5 | 2 | táhlo | pull rod | Cięgło |
| 16 | 9 7736 620 5 | 1 | podpěra levá | support left | Podpora lewa |
| 17 | 9 7736 621 5 | 1 | podpěra pravá | support right | Podpora prawa |
| 18 | 9 7737 476 5 | 1 | výložník | jib | Wysięgnik |
| 19 | 9 7737 477 5 | 2 | táhlo | pull rod | Cięgło |
| 20 | 9 8292 437 5 | 2 | zdvihací hydromotor | lifting cylinder | Siłownik podnoszenia |
| 21 | 9 8292 438 5 | 2 | vyklápěcí hydromotor | tilting cylinder | Siłownik wywrotu |
| 22 | 0146531 | 32 | pouzdro | bush | Tulejka |
| 23 | 9 8526 005 5 | 1 | ukazatel polohy | position indicator | Wskaźnik poziomu |
| 25 | 9 9316 136 5 | 2 | čep | pin | Sworzeń |
| 26 | 9 9316 137 5 | 2 | čep | pin | Sworzeń |
| 27 | 9 9316 138 5 | 4 | čep | pin | Sworzeń |
| 28 | 9 9316 139 5 | 16 | čep | pin | Sworzeń |
| 29 | 9 9842 014 5 | 1 | třmen | clip | Klamra |

Nakladač TL 120SLi - 536565211061
Loader TL 120SLi - 536565211061
Ładowacz TL 120SLi - 536565211061

| Pozice Position Pozycja | Objednací číslo Order number Numer do zamówienia | Interní číslo Internal number Numer fabryczny | Množství Quantity Ilość | Název náhradního náhradního | Name of spare part | Nazwa części zamienniej |
|-------------------------------|--|---|-------------------------------|-----------------------------------|-------------------------------|-------------------------------|
| 30 | 0163196 | | 4 | matice M12-8-A3K | nut M12-8-A3K | Nakrętka M12-8-A3K |
| 32 | 0151987 | | 24 | hlavice mazací H1 SFG 8x1 | lubricating nipple H1 SFG 8x1 | Głowica smarująca H1 SFG 8x1 |
| 33 | 0163295 | | 23 | šroub M 10x20-5.6-A2K | screw M 10x20-5.6-A2K | Śruba M 10x20-5.6-A2K |
| 34 | 0163317 | | 2 | šroub M 10x40-5.6-A2K | screw M 10x40-5.6-A2K | Śruba M 10x40-5.6-A2K |
| 35 | 0163328 | | 4 | matice M10-6-A2K | nut M10-6-A2K | Nakrętka M10-6-A2K |
| 36 | 0163306 | | 2 | šroub M 10x25-8.8-A2K | screw M 10x25-8.8-A2K | Śruba M 10x25-8.8-A2K |
| 37 | 0084711 | | 8 | podložka 12-200HV-A2K | washer 12-200HV-A2K | Podkładka 12-200HV-A2K |
| 38 | 0163284 | | 2 | šroub M 12x110-8.8-A2K | screw M 12x110-8.8-A2K | Śruba M 12x110-8.8-A2K |
| 39 | 0365860 | | 2 | šroub M 12x120-8.8A3K | screw M 12x120-8.8A3K | Śruba M 12x120-8.8-A2K |
| 40 | 0163273 | | 2 | šroub M 8x20-5.6-A2K | screw M 8x20-5.6-A2K | Śruba M 8x20-5.6-A2K |
| 41 | 0142593 | | 2 | matice M 8-6-A2K | nut M 8-6-A2K | Nakrętka M8-6-A2K |
| 42 | 0163229 | | 4 | šroub M6x16-4.8-A2K | screw M6x16-4.8-A2K | Śruba M 6x16-4.8-A2K |
| 43 | 0163251 | | 4 | šroub M 6x30-4.8-A2K | screw M 6x30-4.8-A2K | Śruba M 6x30-4.8-A2K |
| 44 | 0163361 | | 2 | podložka KR8 | washer KR8 | Podkładka KR8 |
| 45 | 0157619 | | 4 | kolík 10x26 | pin 10x26 | Kolík 10x26 |
| 46 | 0150337 | | 2 | kolík 14x40 | pin 14x40 | Kolík 14x40 |
| 47 | 0157608 | | 4 | kolík 6x26 | pin 6x26 | Kolík 6x26 |
| 48 | 0159214 | | 2 | kolík 8x40 | pin 8x40 | Kolík 8x40 |
| 50 | 0152207 | | 1 | koule M8 | globe M8 | Kula M8 |
| 51 | 0157641 | | 8 | matice M6 | nut M6 | Nakrętka M6 |
| 52 | 0040260 | | 25 | podložka 10 | washer 10 | Podkładka 10 |
| 56 | 0163339 | | 8 | podložka 6-200HV-A2K | washer 6-200HV-A2K | Podkładka 6-200HV-A2K |

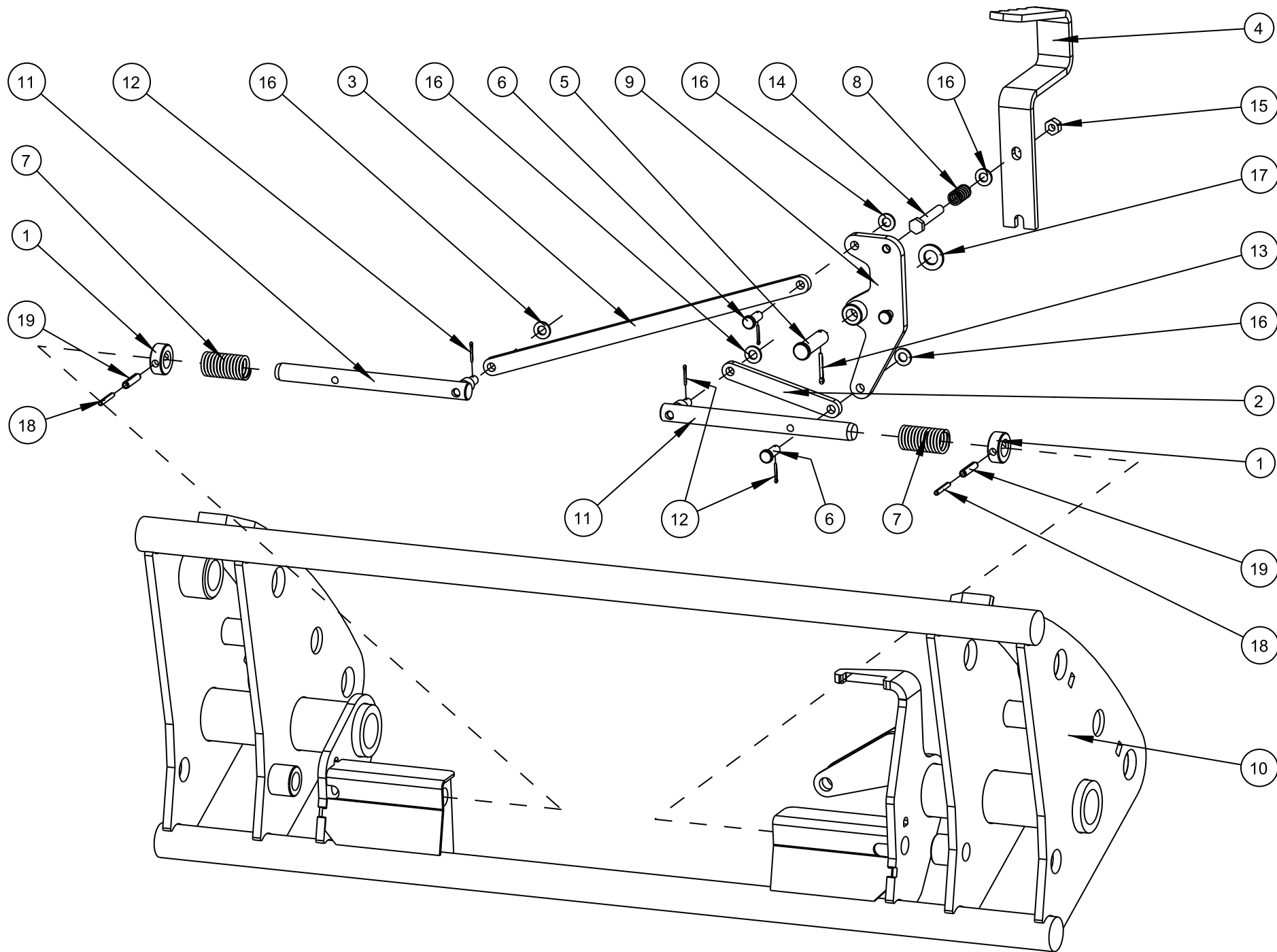


Rozvod hydrauliky - 9 8297 079 5
Hydraulic systém - 9 8297 079 5
Rozdzielacz hydrauliki - 9 8297 079 5

| Pozice Position Pozycja | Objednací číslo Order number Numer do zamówienia | Množství Quantity Ilość | Název náhradního náhradního | Name of spare part | Nazwa części zamienniej |
|-------------------------------|--|-------------------------------|-----------------------------------|--------------------------------|---|
| 1 | 0144914 | 3 | hadice DN 10x 800 DKL/KDL90 | hose DN 10x 800 DKL/KDL90 | Przewód elastyczny DN 10x800 DKL/DKL90 |
| 2 | 0157498 | 1 | hadice DN 10x 700 DKL/DKL90 | hose DN 10x 700 DKL/DKL90 | Przewód elastyczny DN 10x700 DKL/DKL90 |
| 3 | 0157542 | 2 | hadice DN 10x1350 DKL/DKL45 | hose DN 10x1350 DKL/DKL45 | Przewód elastyczny DN 10x1350 DKL/DKL45 |
| 4 | 0151382 | 2 | hadice DN 10x2650 DKL/DKL45 | hose DN 10x2650 DKL/DKL45 | Przewód elastyczny DN 10x2650 DKL/DKL45 |
| 5 | 0157520 | 1 | hadice DN10x 830 DKL/DKL45 | hose DN10x 830 DKL/DKL45 | Przewód elastyczny DN 10x830 DKL/DKL45 |
| 6 | 0157531 | 1 | hadice DN 10x 280 DKL45/DKL | hose DN 10x 280 DKL45/DKL | Przewód elastyczny DN 10x280 DKL45/DKL |
| 7 | 0151393 | 1 | hadice DN 10x1670 DKL/DKL | hose DN 10x1670 DKL/DKL | Przewód elastyczny DN 10x1670 DKL/DKL |
| 8 | 0151404 | 1 | hadice DN 10x3750 DKL/DKL | hose DN 10x3750 DKL/DKL | Przewód elastyczny DN 10x3750 DKL/DKL |
| 9 | 0151415 | 1 | hadice DN 10x1450 DKL/DKL | hose DN 10x1450 DKL/DKL | Przewód elastyczny DN 10x1450 DKL/DKL |
| 10 | 0150788 | 2 | hadice DN 10x1150 DKL/DKL90 | hose DN 10x1150 DKL/DKL90 | Przewód elastyczny DN 10x1150 DKL/DKL90 |
| 11 | 0144958 | 2 | hadice DN 10x1000 DKL/DKL90 | hose DN 10x1000 DKL/DKL90 | Przewód elastyczny DN 10x1000 DKL/DKL90 |
| 12 | 0157509 | 2 | hadice DN 10x 300 DKL/DKL45 | hose DN 10x 300 DKL/DKL45 | Przewód elastyczny DN 10x300 DKL/DKL45 |
| 13 | 0157960 | 1 | ventil FP-07C-0003-210bar | valveFP-07C-0003-210bar | Zawór FP-07C-0003-210bar |
| 14 | 0146817 | 3 | zástrčka 41101824 | quick acting coupling 41101824 | Zatrask 41101824 |
| 15 | 0157806 | 1 | rychlospojka 41651218 | quick acting clutch 41651218 | Szybkozłączka 41651218 |

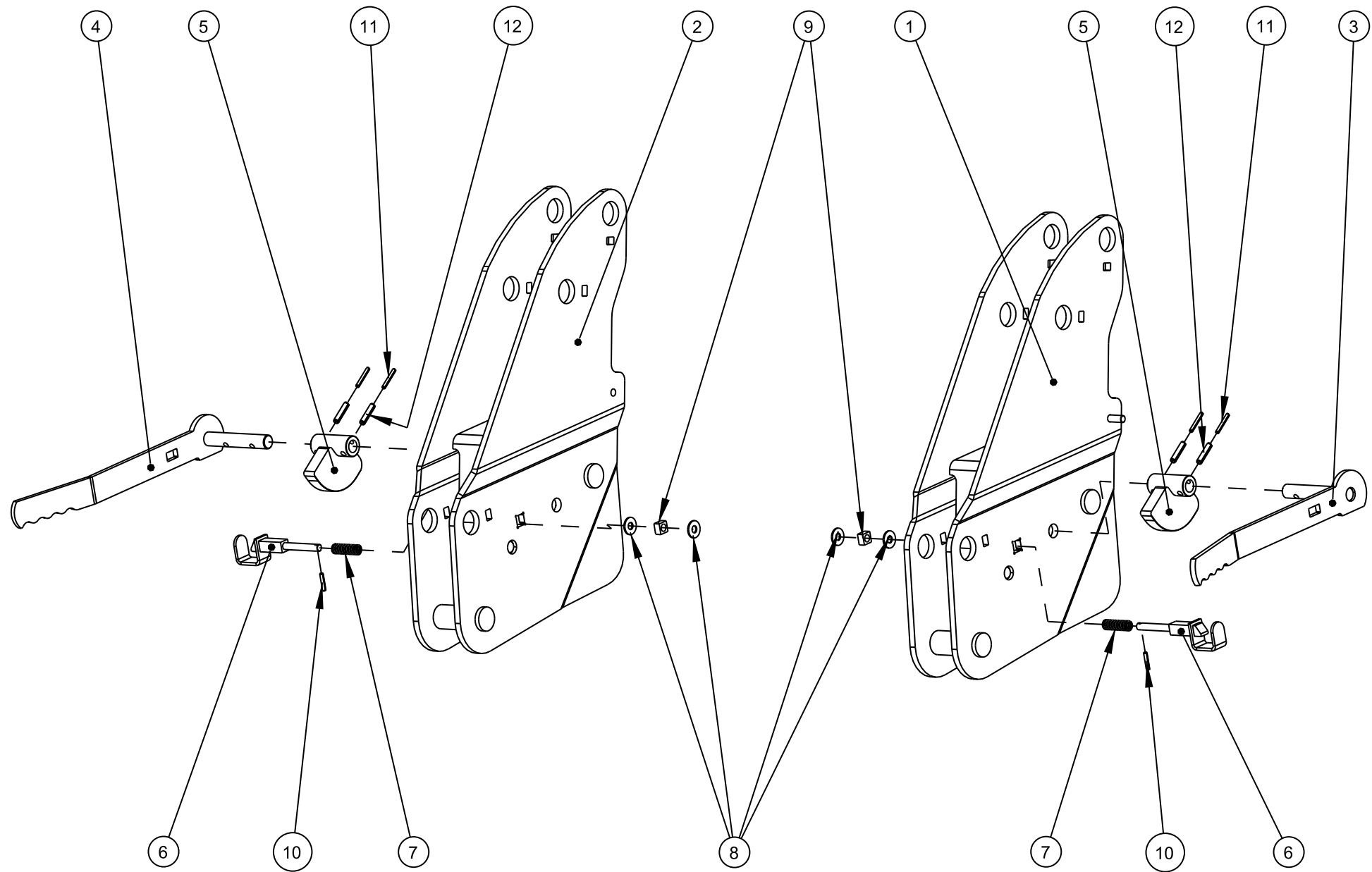
Rozvod hydrauliky - 9 8297 079 5
Hydraulic systém - 9 8297 079 5
Rozdzielacz hydrauliki - 9 8297 079 5

| Pozice Position Pozycja | Objednací číslo Order number Numer do zamówienia | Množství Quantity Ilość | Název náhradního náhradního | Name of spare part | Nazwa części zamienniej |
|-------------------------------|--|-------------------------------|-----------------------------------|--------------------------|-------------------------------|
| 16 | 0146575 | 1 | prachovka zástrčky - červená | dust cover red | Oslona zatrasku-czerwona |
| 17 | 0146597 | 1 | prachovka zástrčky - žlutá | dust cover yellow | Oslona zatrasku-żółta |
| 18 | 0146586 | 1 | prachovka zástrčky - modrá | dust cover blue | Oslona zatrasku-modry |
| 19 | 0146608 | 1 | prachovka zástrčky - zelená | dust cover green | Oslona zatrasku-zielony |
| 20 | 0151305 | 1 | kulový ventil RS2 - 12L | globe valve RS2-12L | Zawór kulowy RS2-12L |
| 21 | 0157850 | 5 | spojka H331121818 | inlet branch H331121818 | Złączka H331121818 |
| 22 | 0151239 | 5 | matice 340018 | nut 340018 | Nakrętka 340018 |
| 23 | 0147235 | 4 | spojka L | inlet branch L | Złączka L |
| 24 | 0145475 | 4 | T hrdlo | T inlet branch | Złącze T |
| 25 | 0157597 | 2 | hrdlo 311121818 | inlet branch 311121818 | Złącze 311121818 |
| 26 | 0145431 | 4 | hrdlo 114124818 | inlet branch114124818 | Złącze 114124818 |
| 27 | 0150029 | 1 | spojka 3765121812 | inlet branch3765121812 | Złączka 3765121812 |
| 28 | 9 1944 340 5 | 2 | trubka | tube | Rurka |
| 29 | 0151250 | 1 | zátko 726112 | plug 726112 | Zašlepka 726112 |
| 30 | 0146465 | 1 | matice M12L | nut M12L | Nakrętka M12L |
| 31 | 0163262 | 2 | šroub M 6x45-5.6-A2K | screw M 6x45-5.6-A2K | Śruba M 6x45-5.6-A2K |
| 32 | 0140987 | 6 | podložka 6-6-A2L | washer 6-6-A2L | Podkładka 6-6-A2L |
| 33 | 9 8530 073 5 | 2 | přichytka | clamp | Przylączka |
| 34 | 0163207 | 4 | šroub M 6x30-5.6-A2K | screw M 6x30-5.6-A2K | Śruba M 6x30-5.6-A2K |
| 35 | 0157003 | 4 | průchodka | grommet | Przelotka |
| 36 | 0 8910 133 5 | 1 | vodič | cable | Przewód |
| 38 | 0163350 | 1 | podložka 18-200HV-A2K | washer 18-200HV-A2K | Podkładka 18-200HV-A2K |
| 39 | 0163339 | 2 | podložka 6-200HV-A2K | washer 6-200HV-A2K | Podkładka 6-200HV-A2K |



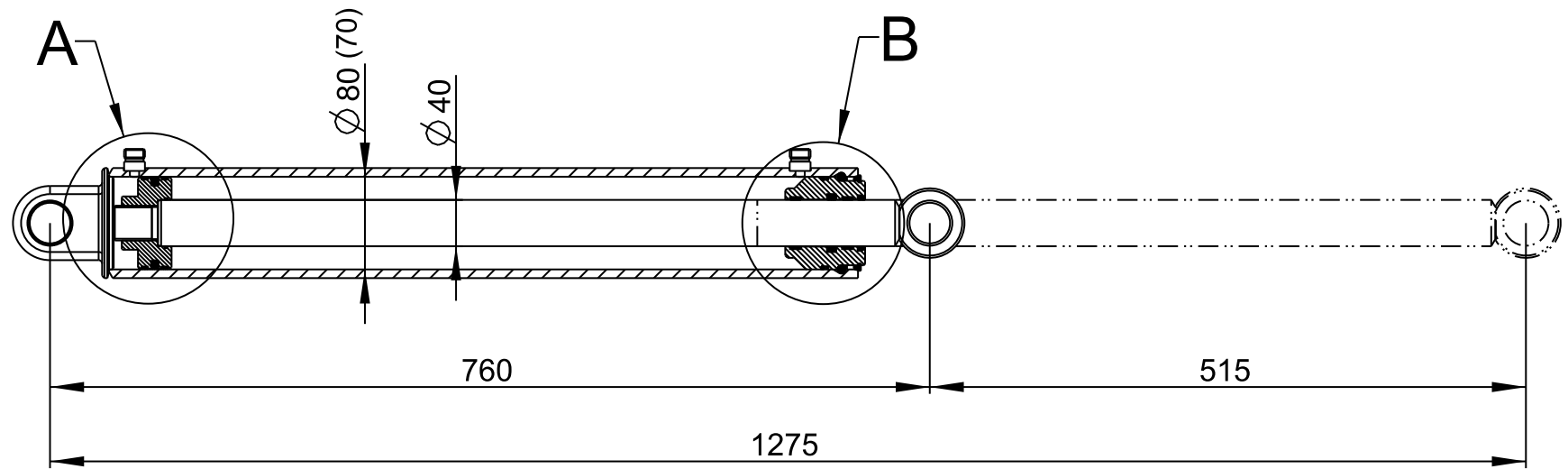
Upínač EURO 950 - 9 7437 339 5
Clamp EURO 950 - 9 7437 339 5
Złącze EURO 950 - 9 7437 339 5

| Pozice Position Pozycja | Objednací číslo Order number Numer do zamówienia | Množství Quantity Ilość | Název náhradního náhradního | Name of spare part | Nazwa części zamiennej |
|-------------------------------|--|-------------------------------|-----------------------------------|--------------------------|------------------------------|
| 1 | 0 7420 359 5 | 2 | kroužek | ring | Pierścień |
| 2 | 0 8030 043 5 | 1 | táhlo | pull rod | Cięgło |
| 3 | 0 8030 044 5 | 1 | táhlo | pull rod | Cięgło |
| 4 | 0 8041 023 5 | 1 | páka | lever | Dźwignia |
| 5 | 0 9321 083 5 | 1 | čep | pin | Sworzeń |
| 6 | 0 9321 092 5 | 2 | čep | pin | Sworzeń |
| 7 | 0146729 | 2 | pružina | spring | Sprężyna |
| 8 | 0146718 | 1 | pružina | spring | Sprężyna |
| 9 | 9 7432 1155 | 1 | páka | lever | Dźwignia |
| 10 | 9 7437 338 5 | 1 | rám Euro | frame Euro | Rama EURO |
| 11 | 9 9310 008 5 | 2 | čep | pin | Sworzeń |
| 12 | 0159060 | 4 | závlačka 2,5x16 - A3L | split pin 2,5x16 - A3L | Zawlecзка 2,5x16 - A3L |
| 13 | 0159104 | 1 | závlačka 4x25 - A3L | split pin 4x25 - A3L | Zawlecзка 4x25 - A3L |
| 14 | 0355674 | 1 | šroub M10x60-8.8-A3K | screw M10x60-8.8-A3K | Śruba M10x60-8.8-A3K |
| 15 | 0368313 | 1 | matice V-M10-8-A3L | nut V-M10-8-A3L | Nakrętka V-M10-8-A3L |
| 16 | 0157685 | 5 | podložka 10-200-A3K | washer 10-200-A3K | Podkładka 10-200-A3k |
| 17 | 0158917 | 1 | podložka KR16-200HV-A3L | washer KR16-200HV-A3L | Podkładka KR16-200HV-A3L |
| 18 | 0258357 | 2 | kolík 5x36 | pin 5x36 | Kołek 5x36 |
| 19 | 0090035 | 2 | kolík 8x36 | pin 8x36 | Kołek 8x36 |

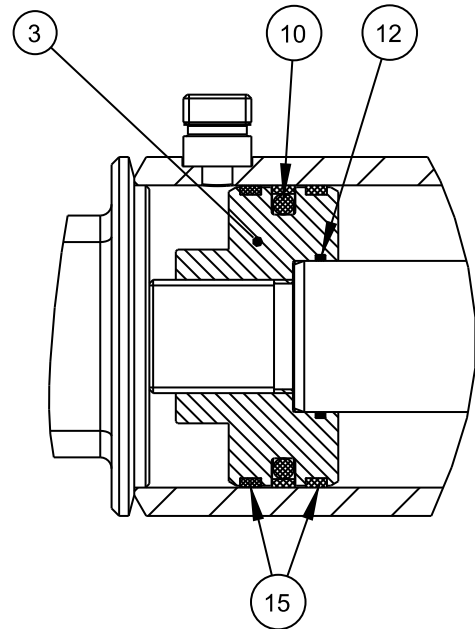


Upínač levý, pravý - 9 7437 236 5, 9 7437 237 5
Clamp left, right - 9 7437 236 5, 9 7437 237 5
Złącze lewe , prawe - 9 7437 236 5, 9 7437 237 5

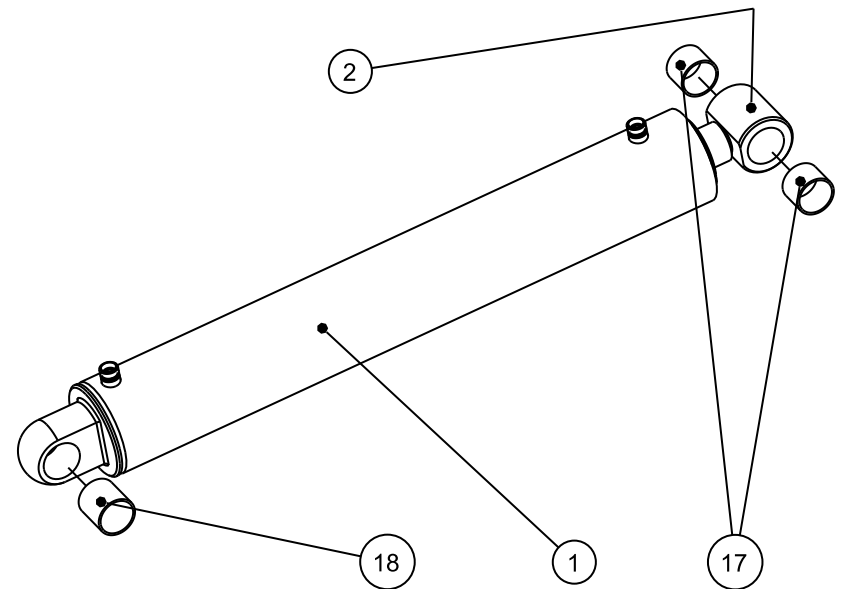
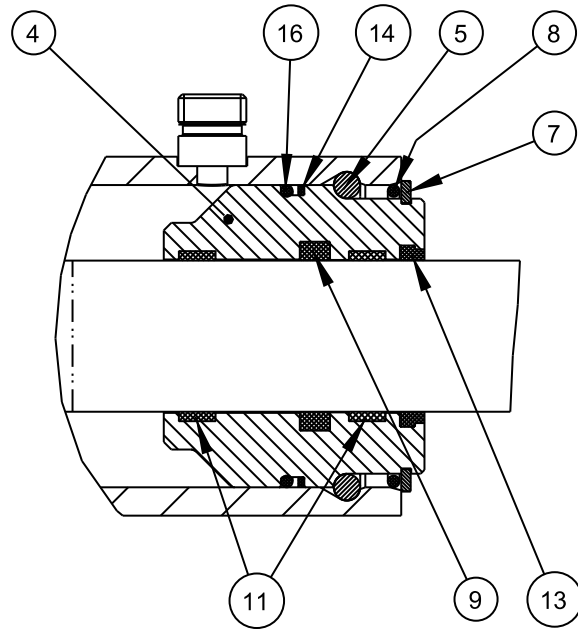
| Pozice Position Pozycja | Objednací číslo Order number Numer do zamówienia | Množství Quantity Ilość | Název náhradního náhradního | Name of spare part | Nazwa części zamiennej |
|-------------------------------|--|-------------------------------|-----------------------------------|--------------------------|------------------------------|
| 1 | 9 7437 238 5 | 1 | držák levý | holder left | Wspornik lewy |
| 2 | 9 7437 239 5 | 1 | držák pravý | holder right | Wspornik prawy |
| 3 | 9 7440 057 5 | 1 | páka levá | lever left | Dźwignia lewa |
| 4 | 9 7440 058 5 | 1 | páka pravá | lever right | Dźwignia prawa |
| 5 | 9 7736 276 5 | 1 | výstředník | eccentric | Oś centrująca |
| 6 | 9 7436 235 5 | 1 | západka | pawl | Zapadka |
| 7 | 0146773 | 1 | pružina | spring | Sprężyna |
| 8 | 0 7420 364 5 | 2 | podložka | washer | Podkładka |
| 9 | 0 7430 937 5 | 1 | destička | dice | Płytko |
| 10 | 0325138 | 1 | kolík 5x26 | pin 5x26 | Kołek 5x26 |
| 11 | 0258357 | 2 | kolík 5x36 | pin 5x36 | Kołek 5x36 |
| 12 | 0090035 | 2 | kolík 8x36 | pin 8x36 | Kołek 8x36 |



A
1:2



B
1:2

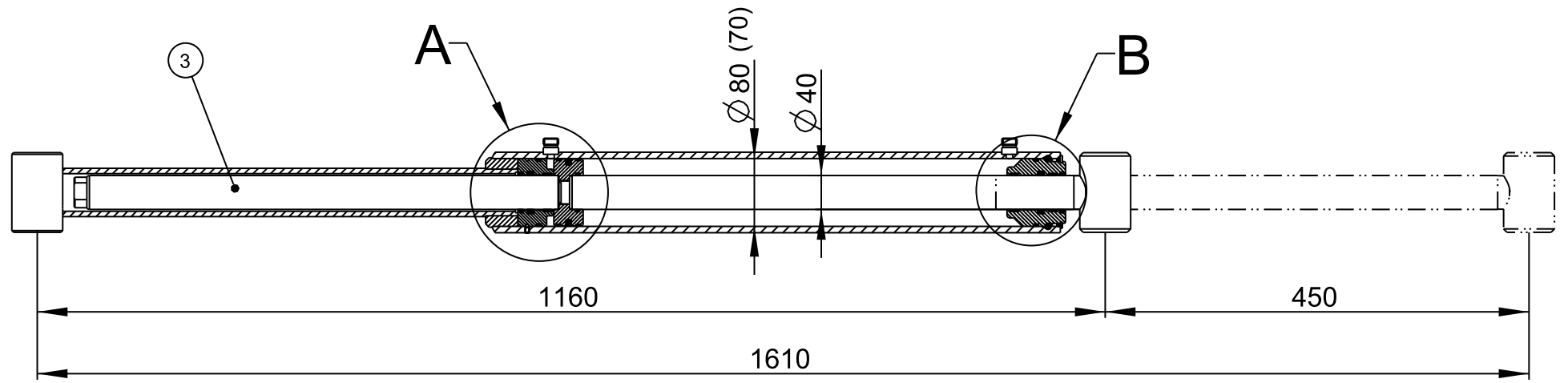


Zvedací hydromotor - 9 8292 437 5 (80/40/515)
Lifting cylinder - 9 8292 437 5 (80/40/515)
Siłownik podnoszenia - 9 8292 437 5 (80/40/515)

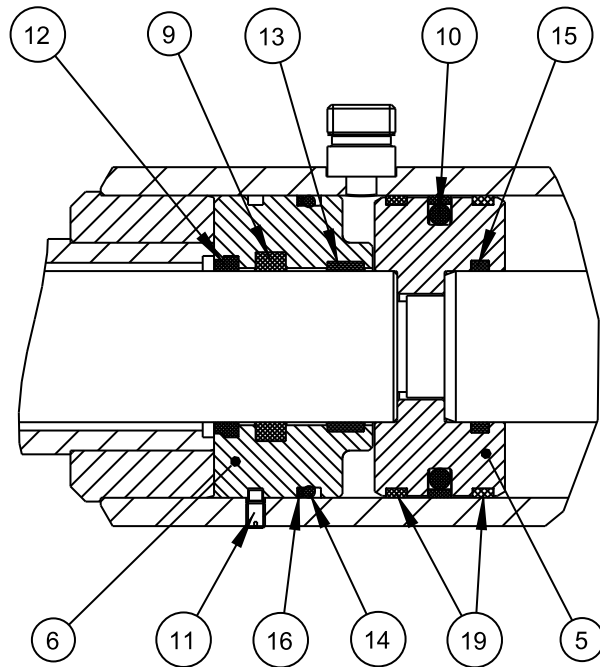
| Pozice Position Pozycja | Objednací číslo Order number Numer do zamówienia | Množství Quantity Ilość | Název náhradního náhradního | Name of spare part | Nazwa części zamienniej |
|-------------------------------|--|-------------------------------|-----------------------------------|-----------------------------|---------------------------------|
| 1 | 9 822 6731 5 | 1 | plášť | jacket | Obudowa cylindra |
| 2 | 9 8216 124 5 | 1 | pístnice | piston rod | Tłoczysko |
| 3 | 0 8223 089 5 | 1 | píst | piston | Tłok |
| 4 | 0 8221 433 5 | 1 | víko | cover | Pokrywa |
| 5 | 0 8243 021 5 | 3 | pojistka | wire fuse | Zabezpieczenie |
| 7 | 0152284 | 1 | kroužek pojistný 75 | retaining ring 75 | Pierścień zabezpieczający 75 |
| 8 | 0145739 | 1 | "O" kroužek 72x4 | "O" ring 72x4 | Oring 72x4 |
| 9 | 0146366 | 1 | manžeta T20 40x50x8 | collar T20 40x50x8 | Manszeta T20 40x50x8 |
| 10 | 0156981 | 1 | manžeta Omegat 64,5x80x6,3 | collar Omegat 64,5x80x6,3 | Manszeta Omegat 64,5x80x6,3 |
| 11 | 0145794 | 2 | kroužek vodící 40x45x9 | lead ring 40x45x9 | Pierścień prowadzący 40x45x9 |
| 12 | 0081070 | 1 | "O" kroužek 40x2 | "O" ring 40x2 | Oring 40x2 |
| 13 | 0146223 | 1 | manžeta stírací 40x48x7 | scraper ring 40x48x7 | Maszeta zgarniająca 40x48x7 |
| 14 | 0154330 | 1 | kroužek opěrný 80x74,4x1,4 | supporting ring 80x74,4x1,4 | Pierścień 80x74,4x1,4 |
| 15 | 0156992 | 2 | kroužek vodící 80x5,6x2,5 | lead ring 80x5,6x2,5 | Pierścień prowadzący 80x5,6x2,5 |
| 16 | 0149413 | 1 | "O" kroužek 73x3,55 | "O" ring 73x3,55 | Oring 73x3,55 |
| 17 | 0146531 | 2 | pouzdro 3530 | bush 3530 | Tulejka 3530 |
| 18 | 0157696 | 1 | pouzdro 3540 | bush 3540 | Tulejka 3540 |

Zvedací hydromotor - 9 8292 445 5 (70/40/515)
Lifting cylinder - 9 8292 445 5 (70/40/515)
Siłownik podnoszenia - 9 8292 445 5 (70/40/515)

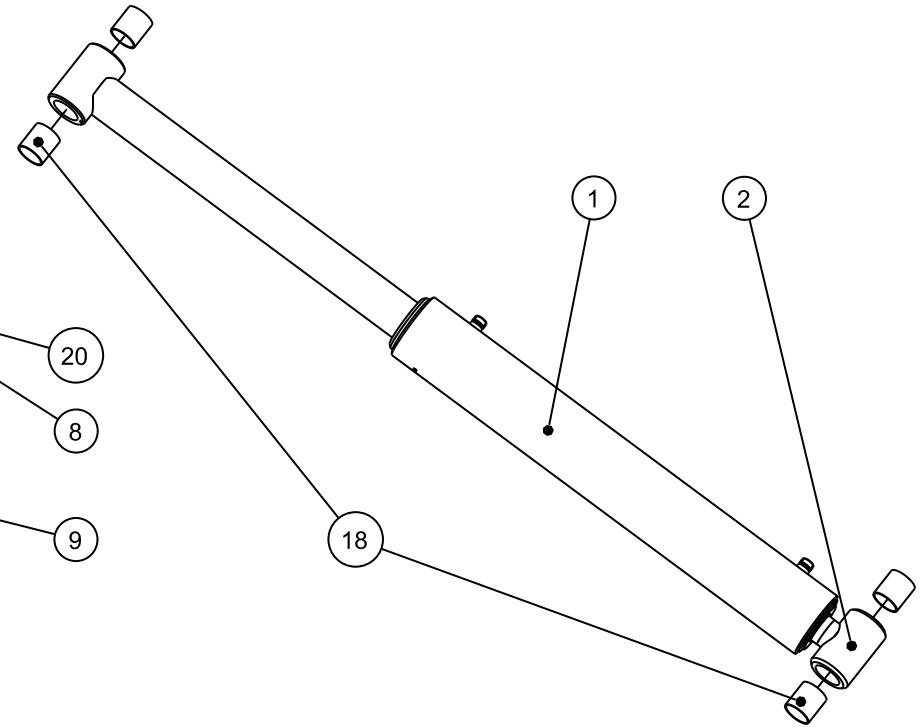
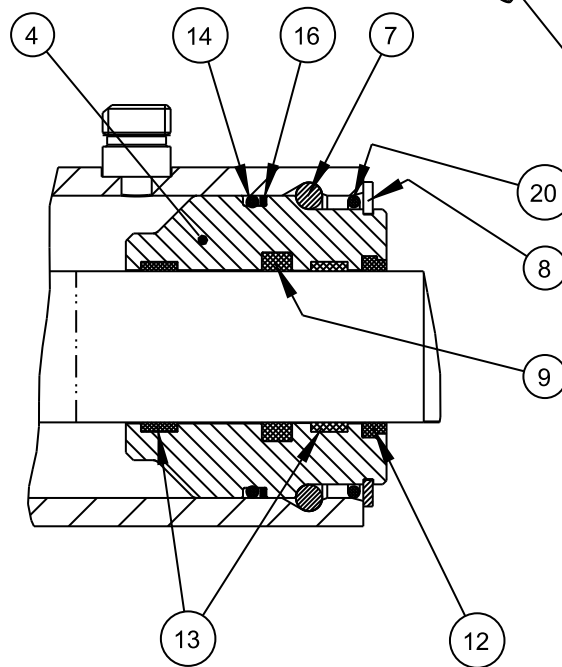
| Pozice Position Pozycja | Objednací číslo Order number Numer do zamówienia | Množství Quantity Ilość | Název náhradního náhradního | Name of spare part | Nazwa części zamienniej |
|-------------------------------|--|-------------------------------|-----------------------------------|-----------------------------|---------------------------------|
| 1 | 9 8226 743 5 | 1 | plášť | jacket | Obudowa cylindra |
| 2 | 9 8216 124 5 | 1 | pístnice | piston rod | Tłoczysko |
| 3 | 0 8223 091 5 | 1 | píst | piston | Tłok |
| 4 | 0 8221 437 5 | 1 | víko | cover | Pokrywa |
| 5 | 0 8243 007 5 | 3 | pojistka | wire fuse | Zabezpieczenie |
| 7 | 0152273 | 1 | kroužek pojistný 63 | retaining ring 63 | Pierścień zabezpieczający 63 |
| 9 | 0146366 | 1 | manžeta T20 40x50x8 | collar T20 40x50x8 | Manszeta T20 40x50x8 |
| 10 | 0013739 | 1 | manžeta Omegat 54,5x70x6,3 | collar Omegat 54,5x70x6,3 | Manszeta Omegat 54,5x70x6,3 |
| 11 | 0145794 | 2 | kroužek vodící 40x45x9,7 | lead ring 40x45x9,7 | Pierścień prowadzący 40x45x9,7 |
| 12 | 0081070 | 1 | "O" kroužek 40x2 | "O" ring 40x2 | Oring 40x2 |
| 13 | 0146223 | 1 | manžeta stírací 40x48x7 | scraper ring 40x48x7 | Maszeta zgarniająca 40x48x7 |
| 14 | 0149149 | 1 | kroužek opěrný 70x64,8x1,4 | supporting ring 70x64,8x1,4 | Pierścień 70x64,8x1,4 |
| 15 | 0013761 | 2 | kroužek vodící 70x5,6x2,5 | lead ring 70x5,6x2,5 | Pierścień prowadzący 70x5,6x2,5 |
| 16 | 0145695 | 2 | "O" kroužek 63,09x3,53 | "O" ring 63,09x3,53 | Oring 63,09x3,53 |
| 17 | 0146531 | 2 | pouzdro 3530 | bush 3530 | Tulejka 3530 |
| 18 | 0157696 | 1 | pouzdro 3540 | bush 3540 | Tulejka 3540 |



A
1:2



B
1:2

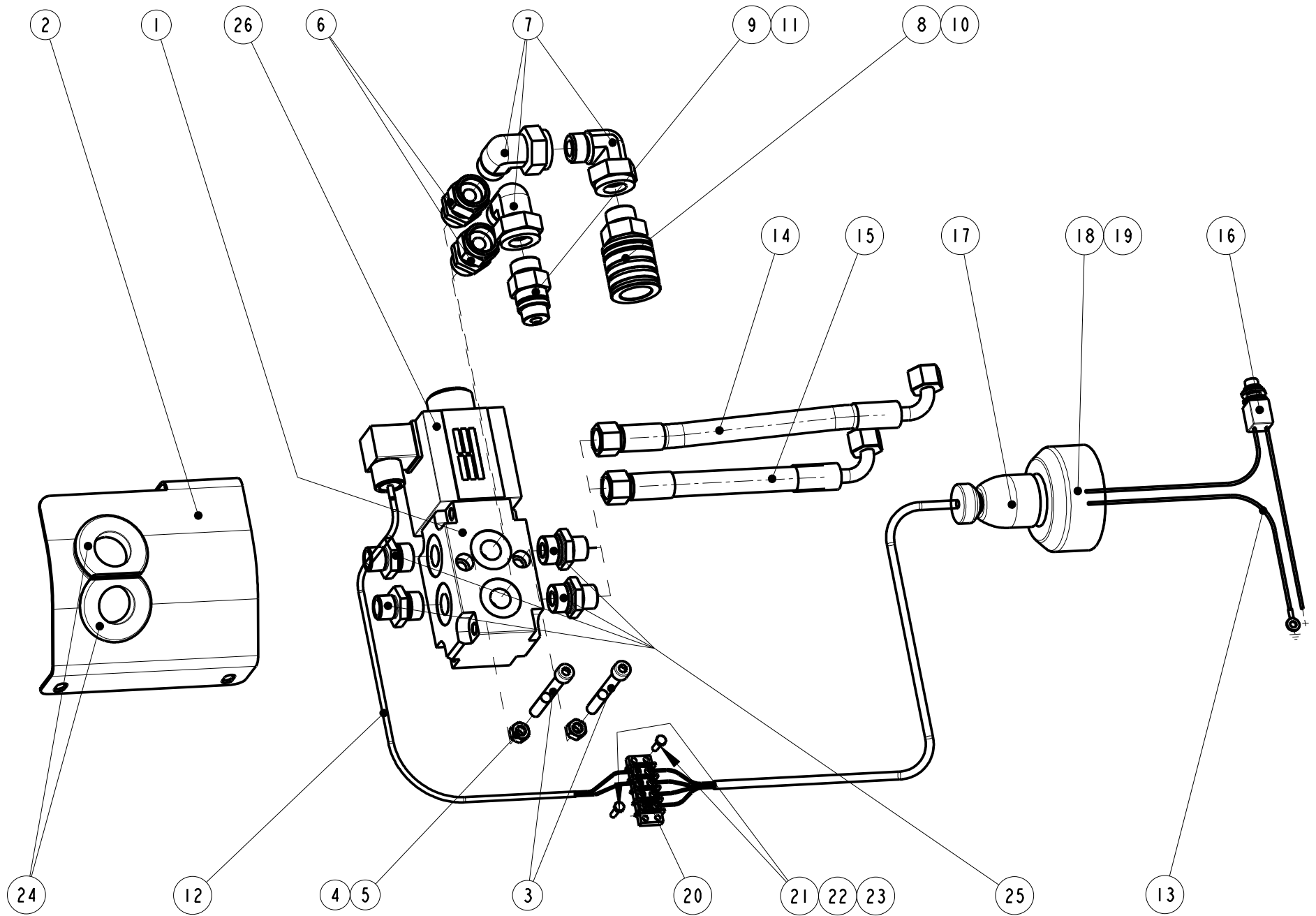


Vyklápěcí hydromotor - 9 8292 438 5 (80/40/450)
Tilting cylinder - 9 8292 438 5 (80/40/450)
Siłownik wywrotu - 9 8292 438 5 (80/40/450)

| Pozice Position Pozycja | Objednací číslo Order number Numer do zamówienia | Množství Quantity Ilość | Název náhradního náhradního | Name of spare part | Nazwa części zamiennej |
|-------------------------------|--|-------------------------------|-----------------------------------|-----------------------------|---------------------------------|
| 1 | 9 8226 737 5 | 1 | plášť | jacket | Obudowa cylindra |
| 2 | 9 8216 126 5 | 1 | pístnice | piston rod | Tłoczysko |
| 3 | 0 8211 089 5 | 1 | pístnice | piston rod | Tłoczysko |
| 4 | 0 8221 430 5 | 1 | víko | cover | Pokrywa |
| 5 | 0 8223 090 5 | 1 | píst | piston | Tłok |
| 6 | 0 8221 431 5 | 1 | vložka | insert | Cylinder |
| 7 | 0 8243 021 5 | 3 | pojistka | wire fuse | Zabezpieczenie |
| 8 | 0152284 | 1 | kroužek pojistný 75 | retaining ring 75 | Pierścień zabezpieczający 75 |
| 9 | 0146366 | 2 | manžeta T20 40x50x8 | collar T20 40x50x8 | Manszeta T20 40x50x8 |
| 10 | 0156981 | 1 | manžeta Omegat 64,5x80x6,3 | collar Omegat 64,5x80x6,3 | Manszeta Omegat 64,5x80x6,3 |
| 11 | 0141592 | 1 | šroub M 5x10-22H | screw M 5x10-22H | Śruba M5x10-22H |
| 12 | 0146223 | 2 | manžeta stírací 40x48x7 | scraper ring 40x48x7 | Maszeta zgarniająca 40x48x7 |
| 13 | 0145794 | 3 | kroužek vodící 40x45x9 | lead ring 40x45x9 | Pierścień prowadzący 40x45x9 |
| 14 | 0149413 | 2 | "O" kroužek 73x3,55 | "O" ring 73x3,55 | Oring 73x3,55 |
| 15 | 0145596 | 1 | "O" kroužek 40x3,55 | "O" ring 40x3,55 | Oring 40x3,55 |
| 16 | 0154330 | 2 | kroužek opěrný 80x74,4x1,4 | supporting ring 80x74,4x1,4 | Pierścień 80x74,4x1,4 |
| 18 | 0157696 | 4 | pouzdro 3540 | bush 3540 | Tulejka 3540 |
| 19 | 0156992 | 2 | kroužek vodící 80x5,6x2,5 | lead ring 80x5,6x2,5 | Pierścień prowadzący 80x5,6x2,5 |
| 20 | 0145739 | 1 | "O" kroužek 72x4 | "O" ring 72x4 | Oring 72x4 |

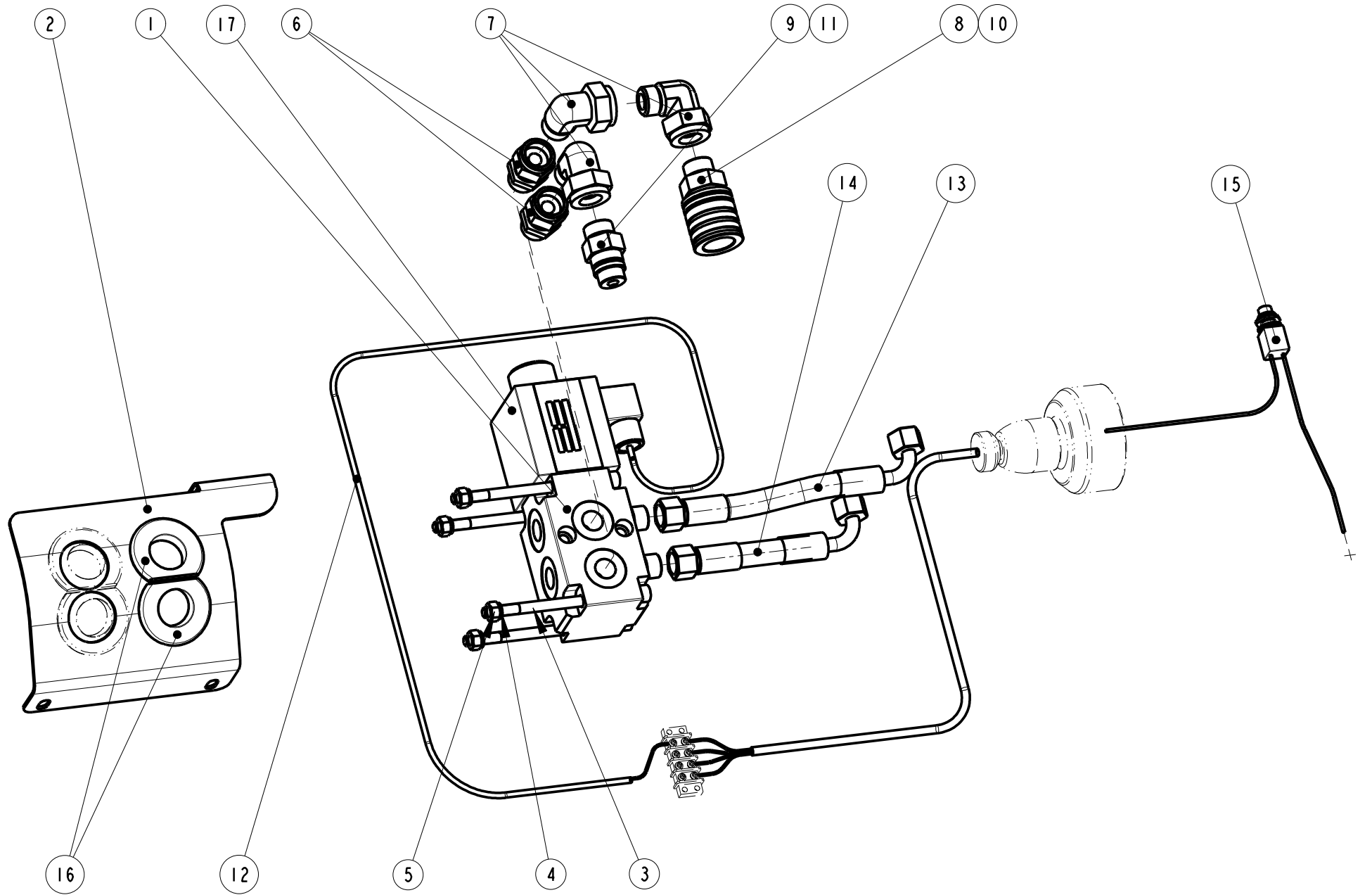
Vyklápěcí hydromotor - 9 8292 446 5 (70/40/450)
Tilting cylinder - 9 8292 446 5 (70/40/450)
Siłownik wywrotu - 9 8292 446 5 (70/40/450)

| Pozice Position Pozycja | Objednací číslo Order number Numer do zamówienia | Množství Quantity Ilość | Název náhradního náhradního | Name of spare part | Nazwa części zamiennej |
|-------------------------------|--|-------------------------------|-----------------------------------|-----------------------------|---------------------------------|
| 1 | 9 8226 745 5 | 1 | plášť | jacket | Obudowa cylindra |
| 2 | 9 8216 126 5 | 1 | pístnice | piston rod | Tłoczysko |
| 3 | 0 8211 089 5 | 1 | pístnice | piston rod | Tłoczysko |
| 4 | 0 8221 419 5 | 1 | víko | cover | Pokryva |
| 5 | 0 8223 092 5 | 1 | píst | piston | Tłok |
| 6 | 0 8221 420 5 | 1 | vložka | insert | Cylinder |
| 7 | 0 8243 007 5 | 3 | pojistka | wire fuse | Zabezpieczenie |
| 8 | 0152273 | 1 | kroužek pojistný 63 | retaining ring 63 | Pierścień zabezpieczający 63 |
| 9 | 0146366 | 2 | manžeta T20 40x50x8 | collar T20 40x50x8 | Manszeta T20 40x50x8 |
| 10 | 0013739 | 1 | manžeta Omegat 54,5x70x6,3 | collar Omegat 54,5x70x6,3 | Manszeta Omegat 54,5x70x6,3 |
| 11 | 0141592 | 1 | šroub M 5x10-22H | screw M 5x10-22H | Śruba M5x10-22H |
| 12 | 0146223 | 2 | manžeta stírací 40x48x7 | scraper ring 40x48x7 | Maszeta zgarniająca 40x48x7 |
| 13 | 0145794 | 3 | kroužek vodící 40x45x9,7 | lead ring 40x45x9,7 | Pierścień prowadzący 40x45x9,7 |
| 14 | 0145695 | 3 | "O" kroužek 63,09x3,53 | "O" ring 63,09x3,53 | Oring 63,09x3,53 |
| 15 | 0145596 | 1 | "O" kroužek 40x3,55 | "O" ring 40x3,55 | Oring 40x3,55 |
| 16 | 0149149 | 2 | kroužek opěrný 70x64,8x1,4 | supporting ring 70x64,8x1,4 | Pierścień 70x64,8x1,4 |
| 18 | 0157696 | 4 | pouzdro 3540 | bush 3540 | Tulejka 3540 |
| 19 | 0013761 | 2 | kroužek vodící 70x5,6x2,5 | lead ring 70x5,6x2,5 | Pierścień prowadzący 70x5,6x2,5 |



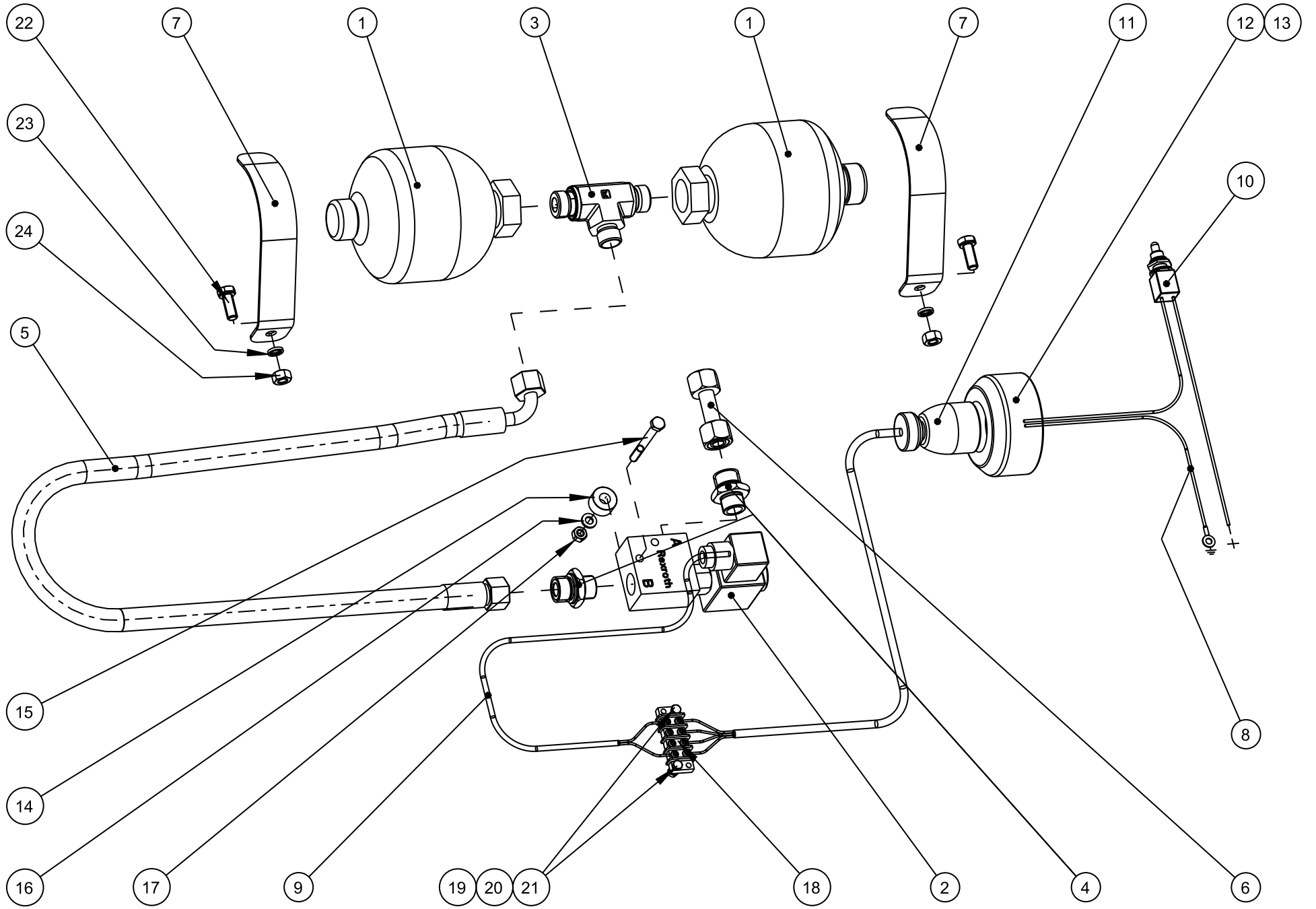
III. Funkce - 9 8298 157 5
III. Function - 9 8298 157 5
III funkcja hydrauliki - 9 8298 157 5

| Pozice Position Pozycja | Objednací číslo Order number Numer do zamówienia | Množství Quantity Ilość | Název náhradního náhradního | Name of spare part | Nazwa części zamiennej |
|-------------------------------|--|-------------------------------|-----------------------------------|--------------------------------|---------------------------------------|
| 1 | 0148016 | 1 | ventil VS281F1 | valve VS281F1 | Zawór VS281F1 |
| 2 | 0 7741 321 5 | 1 | kryt malý | cover | Pokrywa mała |
| 3 | 0142626 | 2 | šroub M 8x70-8.8-A2K | screw M 8x70-8.8-A2K | Śruba M 8x70-8.8-A2K |
| 4 | 0142615 | 2 | podložka KR8 | washer KR8 | Podkładka KR8 |
| 5 | 0142593 | 2 | matice M 8-6-A2K | nut M 8-6-A2K | Nakrętka M8-6-A2K |
| 6 | 0145453 | 2 | hrdlo 116154822 | inlet branch 116154822 | Złącze 116154822 |
| 7 | 0147246 | 3 | spojka L | inlet branch L | Złączka L |
| 8 | 0146872 | 1 | zásuvka H42122224 | quick actin coupling H42122224 | Zasuwka H42122224 |
| 9 | 0146828 | 1 | zástrčka 41122224 | quick actin coupling 41122224 | Zatrząsk 41122224 |
| 10 | 0146641 | 1 | prachovka zásuvky - žlutá | dust cover yellow | Oslona złączki-żółta |
| 11 | 0146575 | 1 | prachovka zástrčky - červená | dust cover red | Oslona zatrząsku-czerwona |
| 12 | 0 8910 132 5 | 1 | vodič | conductor | Przewód |
| 13 | 9 8916 053 5 | 1 | vodič | conductor | Przewód |
| 14 | 0151470 | 1 | hadice DN10x 265 DKL/DKL90 | hose DN10x 265 DKL/DKL90 | Przewód elastyczny DN10x265 DKL/DKL90 |
| 15 | 0151459 | 1 | hadice DN10x 215 DKL/DKL90 | hose DN10x 215 DKL/DKL90 | Przewód elastyczny DN10x215 DKL/DKL90 |
| 16 | 0154528 | 1 | tlačítko komplet | switch complet | Przycisk kompletny |
| 17 | 0146806 | 1 | vidlice V015 | socket V015 | Widelki V015 |
| 18 | 0146916 | 1 | zásuvka Z027 | plug Z027 | Zasuwka Z027 |
| 19 | 0159049 | 3 | šroub M 5x40-5.6-A2L | screw M 5x40-5.6-A2L | Śruba M 5x40-5.6-A2L |
| 20 | 0157025 | 1 | svorkovnice | cable box | Gniazdo |
| 21 | 0142549 | 2 | šroub M 4x14-5.6-A2K | screw M 4x14-5.6-A2K | Śruba M 4x14-5.6-A2K |
| 22 | 0613294 | 2 | podložka 4 | washer 4 | Podkładka 4 |
| 23 | 0612359 | 2 | matice M4 | nut M4 | Nakrętka M4 |
| 24 | 0157036 | 2 | průchodka NBR 28,5x2 | grommet NBR 28,5x2 | Przelotka NBR 28,5x2 |
| 25 | 0145431 | 4 | hrdlo 114124818 | inlet branch 114124818 | Złącze 114124818 |
| 26 | 0010153 | 1 | cívka | inductor | Cewka |



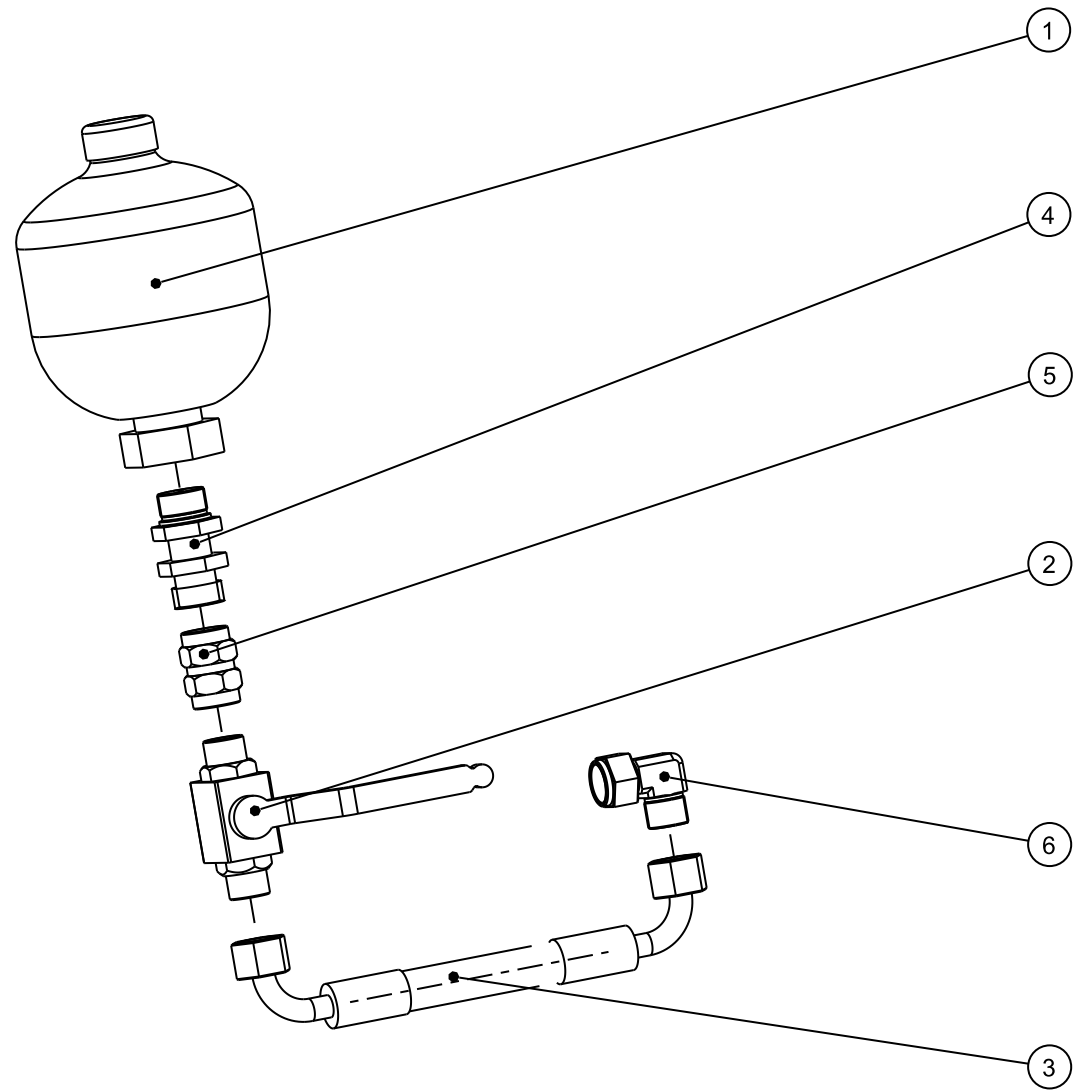
IV. Funkce - 9 8298 158 5
IV. Function - 9 8298 158 5
IV. funkcja hydrauliki - 9 8298 158 5

| Pozice Position Pozycja | Objednací číslo Order number Numer do zamówienia | Množství Quantity Ilość | Název náhradního náhradního | Name of spare part | Nazwa części zamienniej |
|-------------------------------|--|-------------------------------|-----------------------------------|--------------------------------|--|
| 1 | 0148016 | 1 | ventil VS281F1 | valve VS281F1 | Zawór VS281F1 |
| 2 | 0 7741 321 5 | 1 | kryt malý | cover | Pokrywa mała |
| 3 | 0163240 | 4 | šroub M 8x125-8.8-A2K | screw M 8x125-8.8-A2K | Śruba M 8x125-8.8-A2K |
| 4 | 0142615 | 4 | podložka KR8 | washer KR8 | Podkładka KR8 |
| 5 | 0142593 | 4 | matice M 8-6-A2K | nut M 8-6-A2K | Nakrętka M8-6-A2K |
| 6 | 0145453 | 2 | hrdlo 116154822 | inlet branch 116154822 | Złącze 116154822 |
| 7 | 0147246 | 3 | spojka L | inlet branch L | Złączka L |
| 8 | 0146872 | 1 | zásuvka H42122224 | quick actin coupling H42122224 | Zasuwka H42122224 |
| 9 | 0146828 | 1 | zástrčka 41122224 | quick actin coupling 41122224 | Zatrask 41122224 |
| 10 | 0146641 | 1 | prachovka zásuvky - žlutá | dust cover yellow | Oslona złączki-żółta |
| 11 | 0146575 | 1 | prachovka zástrčky - červená | dust cover red | Oslona zatrzasku-czerwona |
| 12 | 0 8910 132 5 | 1 | vodič | conductor | Przewód |
| 13 | 0162910 | 1 | hadice DN10x 200 DKL/DKL90 | hose DN10x 200 DKL/DKL90 | Przewód elastyczny DN10x200 DKL/DKL90 |
| 14 | 0162921 | 1 | hadice DN10x 150 DKL/DKL90 | hose DN10x 150 DKL/DKL90 | Przewód elastyczny DN10x150 DKL/DKL90 |
| 15 | 0154528 | 1 | tlačítko komplet | switch complet | Przycisk kompletny |
| 16 | 0157036 | 2 | průchodka NBR 28,5x2 | grommet NBR 28,5x2 | Przelotka NBR 28,5x2 |
| 17 | 0010153 | 1 | cívka | inductor | Cewka |



Blok tlumení 2x - 9 8298 159 5
Acumulator 2x - 9 8298 159 5
Akumulator 2x - 9 8298 159 5

| Pozice Position Pozycja | Objednací číslo Order number Numer do zamówienia | Množství Quantity Ilość | Název náhradního náhradního | Name of spare part | Nazwa części zamiennej |
|-------------------------------|--|-------------------------------|-----------------------------------|---------------------------|---|
| 1 | 0151734 | 2 | akumulátor | acumulator | Akumulator |
| 2 | 0157971 | 1 | ventil | valve | Zawór |
| 3 | 0157047 | 1 | spojka | inlet branch | Złącza |
| 4 | 0148082 | 2 | hrdlo | inlet branch | Złącze |
| 5 | 0150766 | 1 | hadice DN 10x 850 DKL/DKL90 | hose DN 10x 850 DKL/DKL90 | Przewód elastyczny DN 10x 850 DKL/DKL90 |
| 6 | 9 1944 339 5 | 1 | trubka | tube | Rurka |
| 7 | 0 7741 323 5 | 2 | držák tlumiče | holder of acumulator | Wspornik tłumika |
| 8 | 9 8916 053 5 | 1 | vodič | conductor | Przewód |
| 9 | 0 8910 134 5 | 1 | vodič | conductor | Przewód |
| 10 | 0157058 | 1 | tlačítko | switch | Przycisk |
| 11 | 0146806 | 1 | vidlice | socket | Widełki |
| 12 | 0146916 | 1 | zásuvka | plug | Zasułka |
| 13 | 0159049 | 3 | šroub M 5x40-5.6-A2L | screw M 5x40-5.6-A2L | Śruba M5x40-5.6-A2L |
| 14 | 0 7720 414 5 | 1 | podložka | washer | Podkładka |
| 15 | 0163185 | 1 | šroub M 6x60-5.6-A2K | screw M 6x60-5.6-A2K | Śruba M6x60-5.6-A2L |
| 16 | 0142604 | 1 | podložka KR 6 | washer KR 6 | Podkładka KR 6 |
| 17 | 0142560 | 1 | matice M6-6-A2K | nut M6-6-A2K | Nakrętka M6-6-A2K |
| 18 | 0157025 | 1 | svorkovnice | cable box | Gniazdo |
| 19 | 0142549 | 2 | šroub M 4x14-5.6-A2K | screw M 4x14-5.6-A2K | Śruba Mx14-5.6-A2K |
| 20 | 0613294 | 2 | podložka 4 | washer 4 | Podkładka 4 |
| 21 | 0612359 | 2 | matice | nut | Nakrętka |
| 22 | 0142582 | 2 | šroub M 8x20-5.6-A2K | screw M 8x20-5.6-A2K | Śruba M8x20-5.6-A2K |
| 23 | 0142615 | 2 | podložka KR 8 | washer KR 8 | Podkładka KR 8 |
| 24 | 0142593 | 2 | matice M 8-6-A2K | nut M 8-6-A2K | Nakrętka M8-6-A2K |



Tlumič 1x - 9 8298 161 5
Acumulator 1x - 9 8298 161 5
Akumulator 1x - 9 8298 161 5

| Pozice Position Pozycja | Objednací číslo Order number Numer do zamówienia | Množství Quantity Ilość | Název náhradního náhradního | Name of spare part | Nazwa części zamienniej |
|-------------------------------|--|-------------------------------|-----------------------------------|---------------------------------|---|
| 1 | 0151734 | 1 | akumulátor | acumulator | Akumulator |
| 2 | 0151305 | 1 | ventil | valve | Zawór |
| 3 | 0162888 | 1 | hadice DN 10x 200 DKL90/DKL90 | hose DN 10x 2000 DKL90/DKL90 | Przewód elastyczny DN 10x 2000 DKL90/DKL90 |
| 4 | 0162635 | 1 | hrdlo | inlet branch | Złącze |
| 5 | 0162646 | 1 | spojka | inlet branch | Złączka |
| 6 | 0147235 | 1 | spojka L | inlet branch L | Złączka L |