

**NÁHRADNÍ DÍLY ČELNÍHO NAKLADAČE
TL 120SL**

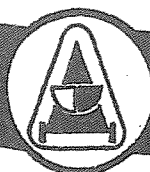
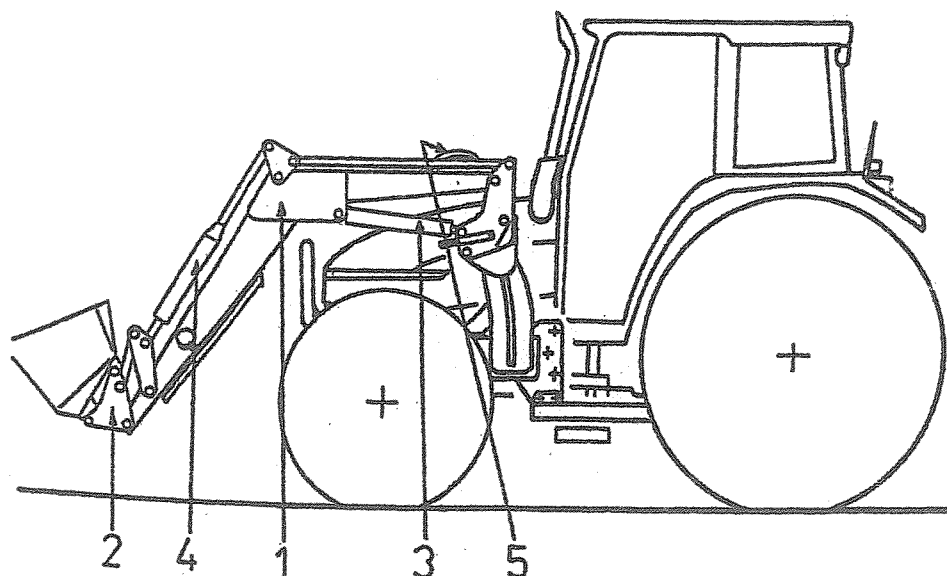
**FRONT LOADER TL 120SL
CATALOGUE OF SPARE PARTS**

**KATALOG DER ERSATZTEILE
DES FRONTLADERS TL 120SL**

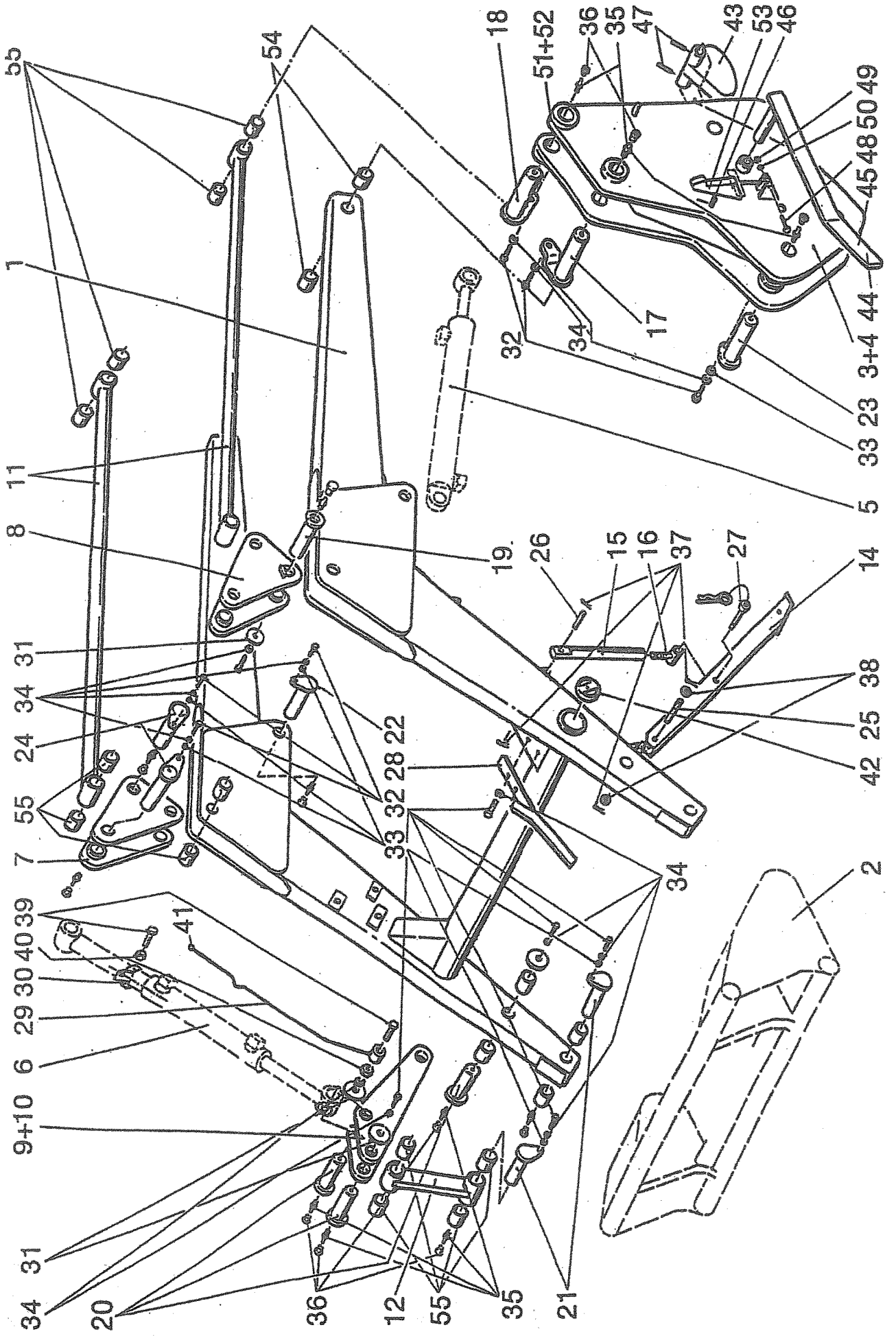
**CATALOGUE DE PIÈCES DE RECHANGE
DU CHARGEUR FRONTAL TL 120SL**

Trac - Lift  **TL 120SL**

**PŘEHLEDNÁ TABULKA SKUPIN DÍLŮ NAKLADAČE TL 120SL
TABLE OF GROUPS OF SPARE PARTS OF 120SL LOADER
ÜBERSICHTSTABELLE DER GRUPPEN DER LADERS TL 120SL
LISTE SYNOPTIQUE DES ENSEMBLES DE CONSTRUCTION
DU CHARGEUR TL 120SL**

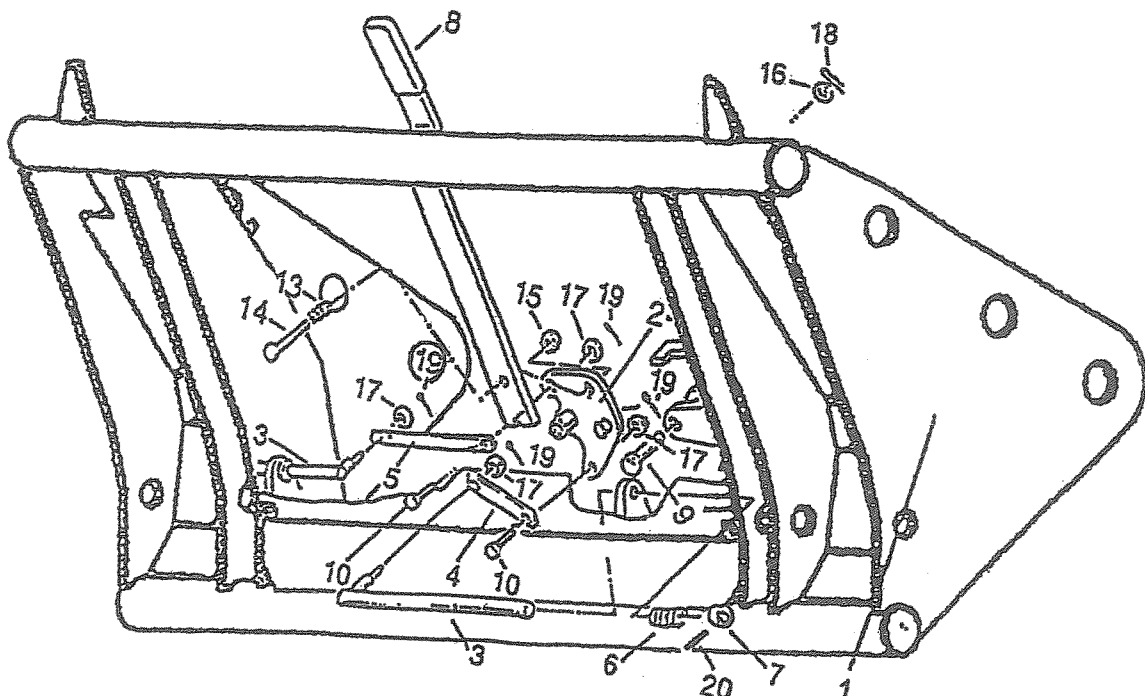


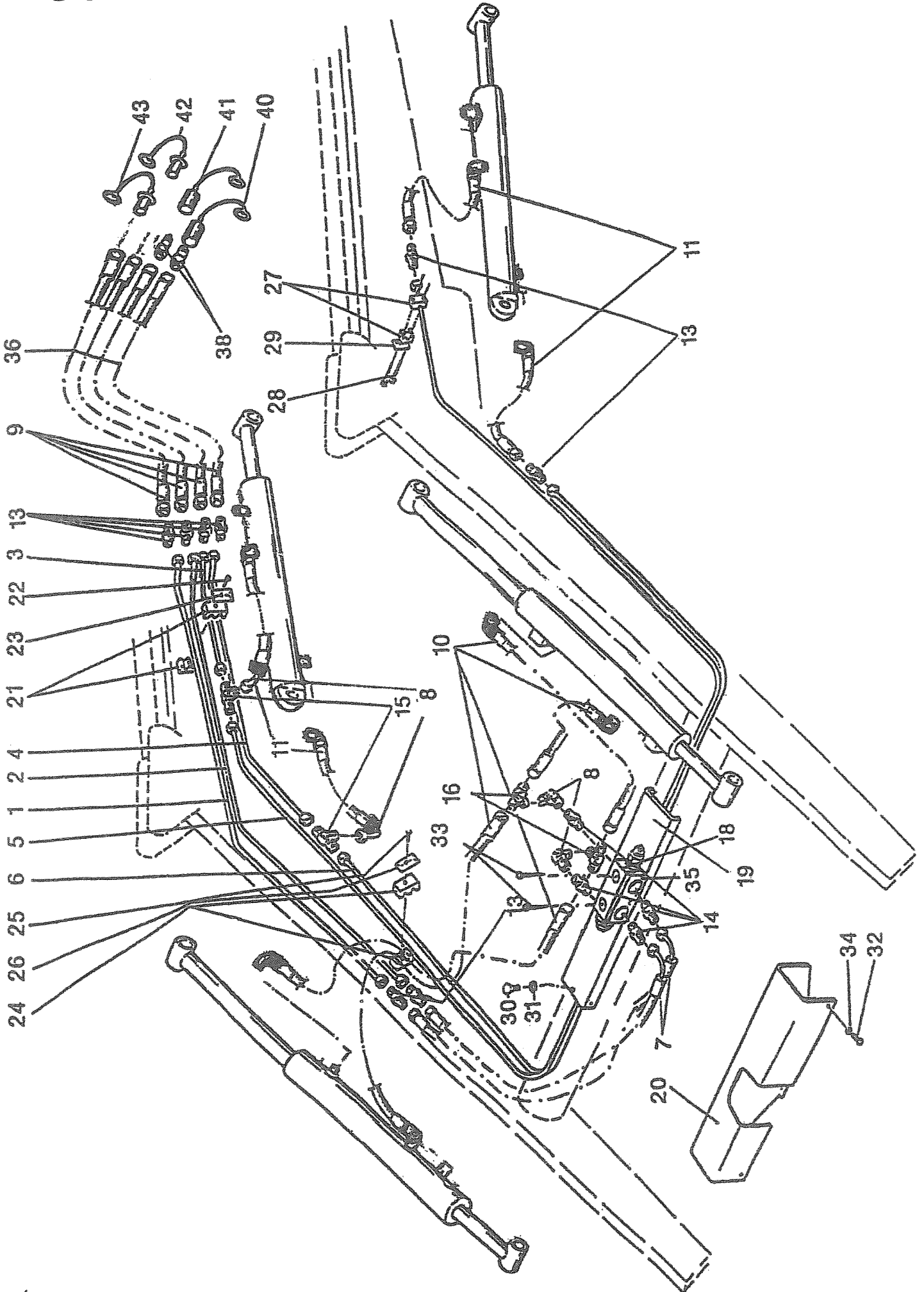
HUMPOLECKÉ STROJÍRNY HUMPOLEC, a.s.



Upínač nářadí EURO - kompletní (532 974 371 655)
Clamp EURO - Werkzeugspanner EURO - Dispositif de fixation EURO (532 974 371 655)

Pozice Posíto. Positio Positio	Objednací číslo Order number Bestellungs Nummer Commanda nembre	Interní číslo Internal number Intern Nummer Interna nembre	Kusy Pieces Stücke Pièces	Náhradní díl	Spare part	Ersatzteil	Pieces de rechange
1	532 974 371 645	V 001 630	1	Rám	Frame	Rahmen	Cadre
2	532 974 321 155	V 001 574	1	Páka	Lever	Hebel	Levier
3	532 993 100 055	V 001 354	2	Čep	Pin	Zapfen	Tourillon
4	532 080 300 355	V 000 995	1	Táhlo	Pull rod	Zugstange	Tige
5	532 080 300 365	V 000 996	1	Táhlo	Pull rod	Zugstange	Tige
6	532 097 460 455	M 000 838	2	Pružina	Spring	Feder	Ressort
7	532 074 202 416	V 000 517	2	Kroužek	Ring	Ring	Anneau
8	532 080 410 195	V 000 722	1	Páka	Lever	Hebel	Levier
9	532 093 210 835	V 000 078	1	Čep	Pin	Zapfen	Tourillon
10	532 093 210 925	V 000 080	2	Čep	Pin	Zapfen	Tourillon
13	532 097 460 465	M 000 837	1	Pružina	Spring	Feder	Ressort
14	309 014 500 000	M 000 964	1	Šroub M 10 x 60 - 8.8 - A3L	Screw M 10 x 60 - 8.8 - A3L	Schraubs M 10 x 60 - 8.8 - A3L	Vis M 10 x 60 - 8.8 - A3L
15	311 074 010 000	M 000 557	1	Matice M 10 - 6 - A3L	Nut M 10 - 6 - A3L	Mutter M 10 - 6 - A3L	Ecrou M 10 - 6 - A3L
16	311 233 000 000	M 000 713	1	Podložka 17	Washer 17	Scheibe 17	Rondelle 17
17	311 224 000 000	M 000 709	4	Podložka 10,5	Washer 10.5	Scheibe 10.5	Rondelle 10.5
18	311 398 000 000	M 001 769	1	Závlečka 4 x 25	Split pin 4 x 25	Spänt 4 x 25	Goupille 4 x 25
19	311 098 100 000	M 001 764	4	Závlečka 2,5 x 16	Split pin 2.5 x 16	Spänt 2.5 x 16	Goupille 2.5 x 16
20	532 074 100 525	M 000 203	2	Kolík větrový 6 x 35	Pin 6 x 35	SPR 6 x 35	Goupille 6 x 35





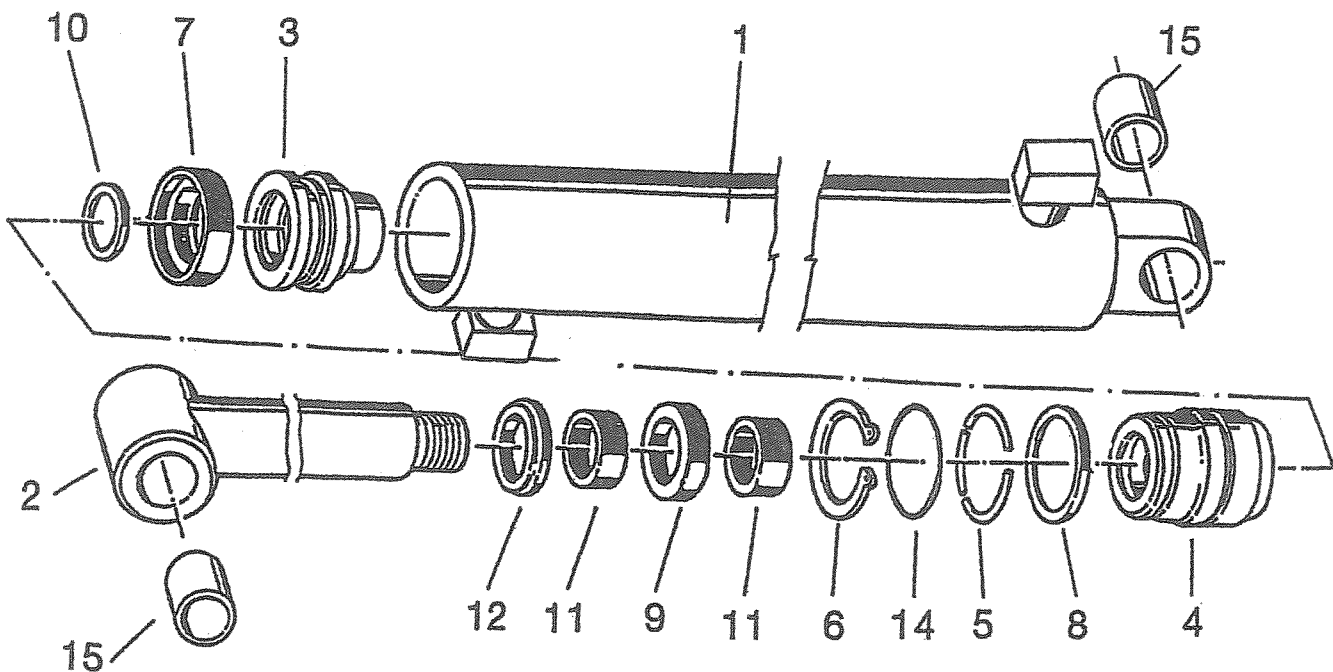
Výložník TL 120SL (532 977 373 475)
Jib TL 120SL – Ausleger TL 120SL – Brancard TL 120SL (532 977 373 475)

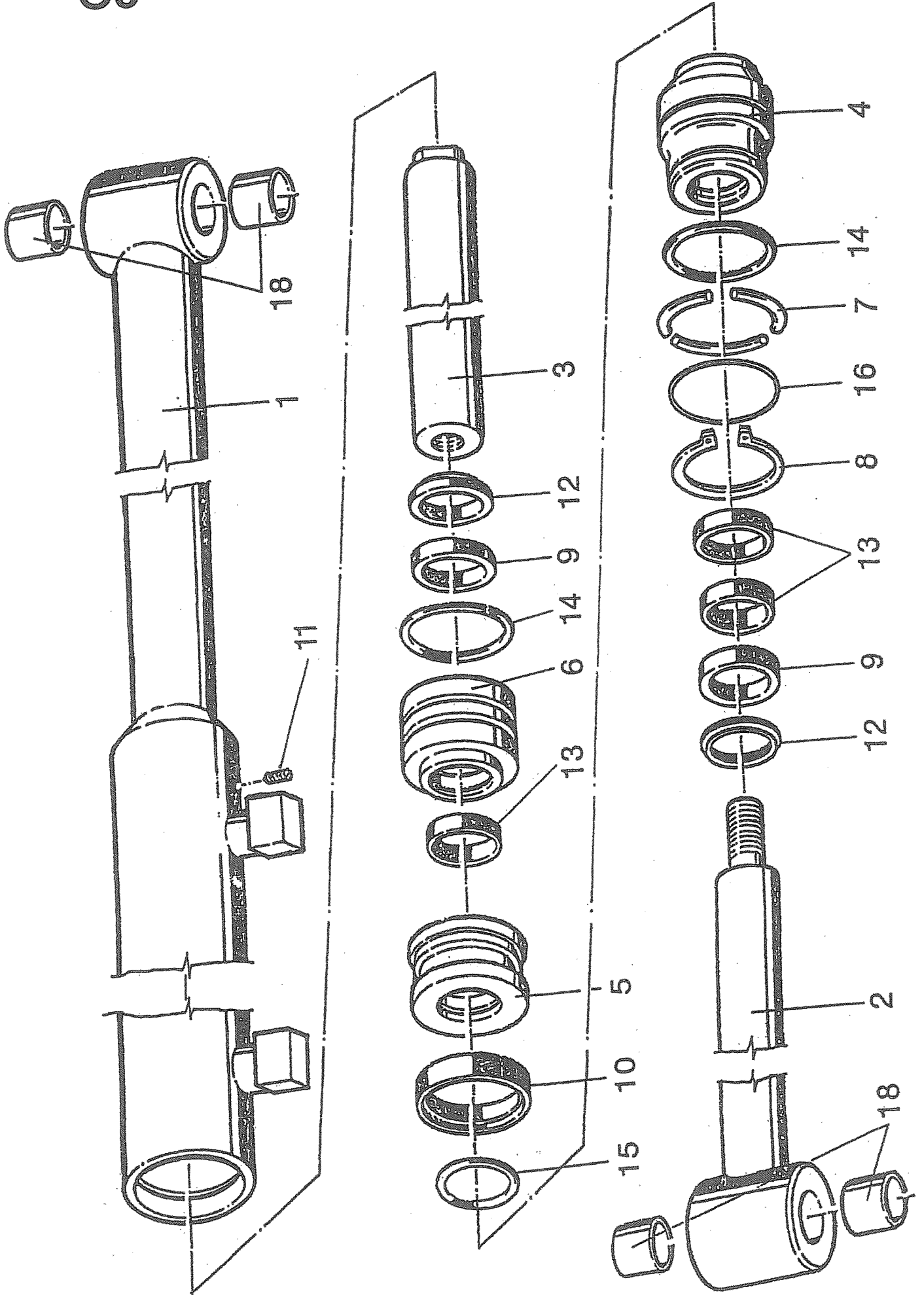
Pozice Position Position Position	Objednáč číslo Order number Bestellungs Nummer Commande nombre	Interní číslo Internal number Intern Nummer Interne nombre	Kusy Pieces Stücke Pieces	Náhradní díl	Spare part	Ersatzteil	Pieces de rechange
1	532 977 373 475	V 005 022	1	Výložník	Jib	Ausleger	Brancard
2	532 974 371 655	V 001 815	1	Upínač nářadí EURO – úplný	Clamp EURO	Werkzeugspanner EURO	Dispositif de fixation EURO
3	532 974 372 055	V 003 147	1	Upínač pravý	Clamp right	Werkzeugspanner rechts	Dispositif de fixation droit
4	532 974 372 045	V 003 146	1	Upínač levý	Clamp left	Werkzeugspanner links	Dispositif de fixation gauche
5	532 982 923 405	V 001 470	2	Zdvíhací hydromotor 70/40/510	Lifting cylinder 70/50/510	Hubzylinder 70/50/510	Cylindre de levage 70/40/510
6	532 982 923 125	V 001 461	2	Vyklápečí hydromotor 70/40/500	Tilting cylinder 70/40/500	Kippzylinder 70/40/500	Cylindre basculant 70/40/500
7	532 977 364 085	V 003 279	1	Člen pravý	Element right	Element rechts	Element droit
8	532 977 364 095	V 003 280	1	Člen levý	Element left	Element links	Element gauche
9	532 974 321 225	V 001 575	1	Páka pravá	Lever right	Hebel rechts	Levier droit
10	532 974 321 235	V 001 576	1	Páka levá	Lever left	Hebel links	Levier gauche
11	532 977 364 105	V 003 278	2	Táhlo	Pull rod	Zugstange	Tige
12	532 977 363 045	V 001 723	2	Táhlo	Pull rod	Zugstange	Tige
14	532 977 362 975	V 001 621	2	Podpěra	Support	Stütze	Etai
15	532 077 100 135	V 001 289	2	Vzpěra	Brace	Strebe	Etai
16	532 977 460 375	V 001 454	2	Hlavice	Head	Kopf	Tete
17	532 993 160 585	V 001 357	2	Čep	Pin	Zapfen	Tourillon
18	532 993 160 625	V 001 359	2	Čep	Pin	Zapfen	Tourillon
19	532 093 210 955	V 000 082	2	Čep	Pin	Zapfen	Tourillon
20	532 093 210 945	V 000 081	6	Čep	Pin	Zapfen	Tourillon
21	532 993 160 575	V 001 356	4	Čep	Pin	Zapfen	Tourillon
22	532 993 160 665	V 001 371	2	Čep	Pin	Zapfen	Tourillon
23	532 993 160 565	V 001 355	2	Čep	Pin	Zapfen	Tourillon
24	532 993 160 675	V 001 372	4	Čep	Pin	Zapfen	Tourillon
25	532 093 102 455	V 000 063	2	Čep	Pin	Zapfen	Tourillon

26	532 093 102 465	V 000 064	2	Čep	Pin	Zapfen	Tourillon
27	532 992 460 035	V 001 849	2	Zajištění	Securing	Sicherstellung	Blocage
28	532 977 364 775	V 005 393	1	Doraz	Dead stop	Anschlag	Taquet
29	532 985 260 055	V 001 806	1	Ukazatel polohy	Position indicator	Position Indikator	Position indicateur
30	532 998 420 045	V 001 730	1	Třmen	Clip	Bügel	Etrier
31	532 093 200 435	V 000 822	8	Podložka	Washer	Scheibe	Rondelle
32	309 343 500 000	M 001 023	25	Šroub M 10 x 20 - 5.6 - A3L	Screw M 10x20 - 5.6-A3L	Schraube M10x20-5.6-A3L	Vis M 10 x 20 - 5.6 - A3L
33	311 224 000 000	M 000 709	12	Podložka 10.5	Washer 10.5	Scheibe 10.5	Rondelle 10.5
34	311 090 001 000	M 000 740	26	Podložka 10	Washer 10	Scheibe 10	Rondelle 10
35	425 001 200 000	M 000 145	24	Hlavice mazací MK 6 x 1	Lubricating nipple MK 6x1	Schmierkopf MK 6 x 1	Tete de graissage MK 6 x 1
36	562 060 500 000	M 000 431	24	Kryt mazničky PN	Cover of lubricator PN	Deckung Schmierbütsche PN	Diapositif de protection PN
37	311 099 900 000	M 001 766	8	Závlačka 3.2 x 16	Split pin 3.2 x 16	Splint 3.2 x 16	Goupille 3.2 x 16
38	311 230 000 000	M 000 711	4	Podložka 13	Washer 13	Scheibe 13	Rondelle 13
39	309 400 000 000	M 001 028	2	Šroub M 10 x 40 - 5.6 - A3L	Screw M 10x40 - 5.6-A3L	Schraube M10x40-5.6-A3L	Vis M 10 x 40 - 5.6 - A3L
40	311 074 010 000	M 000 557	2	Maticice M 10 - 6 - A3L	Nut M 10 - 6 - A3L	Mutter M 10 - 6 - A3L	Ecrou M 10 - 6 - A3L
41	412 001 000 000	M 000 242	1	Koule 020 - 04	Globe 020 - 04	Kugel 020 - 04	Boule 020 - 04
42	562 059 400 000	M 000 429	2	Krytka GPN	Safety screen GPN	Schutzdeckel GPN	Diapositif de protection GPN
43	532 977 362 765	V 001 843	1	Výstředník	Eccentric	Ausschweifer	Excentrique
44	532 974 400 315	V 001 578	1	Páka pravá	Lever right	Hebel rechts	Levier droit
45	532 974 400 305	V 001 577	1	Páka levá	Lever left	Hebel links	Levier gauche
46	532 097 460 515	M 000 832	1	Pružina	Spring	Feder	Ressort
47	311 053 500 000	M 000 207	2	Kolk válcový A - 8 x 30	Pin A - 8 x 30	Stift A - 8 x 30	Goupille A - 8 x 30
48	309 033 700 000	M 000 947	1	Šroub M 6 x 35 - 5.6 - A2L	Screw M 6x35 - 5.6-A2L	Schraube M6x35-5.6-A2L	Vis M 6 x 35 - 5.6 - A2L
49	311 015 400 000	M 000 552	1	Maticice M 6 - samejstná	Nut M 6	Mutter M 6	Ecrou M 6
51	532 974 371 595	V 001 411	1	Držák pravý holý	Holder right	Halter rechts	Poignee droit
52	532 974 371 605	V 001 412	1	Držák levý holý	Holder left	Halter links	Poignee gauche
53	532 074 322 325	V 001 308	1	Západka	Pawl	Klinke	Cliquet
54	324 999 925 000	M 000 795	4	Pouzdro 3530 KX 21	Bush 3530 KX 21	Buchse 3530 KX 21	Douille 3530 KX 21
55	324 999 905 000	M 000 793	28	Pouzdro 3030 KX 21	Bush 3030 KX 21	Buchse 3030 KX 21	Douille 3030 KX 21

Zdvihací hydromotor 70/40/540 (532 982 923 845)
Lifting cylinder - Hubcylinder - Cylindre de levage (532 982 923 845)

Pozice	Interní číslo	Objednáací číslo	Kusy				
Position	Internal number	Order number	Pieces				
Position	Intern Nummer	Bestellung Nummer	Stücke				
Position	Interne nombre	Commande nombre	Pieces	Náhradní díl	Spare part	Ersatzteil	Pieces de rechange
1	532 982 266 535	V 004 383	1	Plášť	Jacket	Mantel	Chemise
2	532 982 160 595	V 001 590	1	Pístnice	Piston rod	Kolbenstange	Tige de piston
3	532 082 230 755	V 000 764	1	Píst	Piston	Kolben	Piston
4	532 082 213 195	V 001 190	1	Víko	Cover	Deckel	Couvercle
5	532 082 430 075	V 000 839	3	Pojistka	Wire fuse	Sicherung	Fil d' assurance
6	311 144 300 000	M 000 385	1	Kroužek pojistný 63	Retaining ring 63	Sicherungsring 63	Anneau de surete 63
7	273 038 800 000	M 000 512	1	Manžeta 70x60T19	Collar 70x60T19	Manschette 70x60T19	Manchette 70x60T19
8,14	273 094 100 000	M 000 329	2	Kroužek 63x3.55	Ring 63x3.55	Ring 63x3.55	Anneau 63x3.55
9	273 037 700 000	M 000 524	1	Manžeta 40x50T20	Collar 40x50T20	Manschette 40x50T20	Manchette 40x50T20
10	273 008 500 000	M 000 301	1	Kroužek 40x2	Ring 40x2	Ring 40x2	Anneau 40x2
11	273 096 900 000	M 000 401	2	Kroužek vodící	Lead ring	Führstring	Anneau de conduite
12	273 056 900 000	M 000 490	1	Kroužek stírací	Scraper ring	Abstreifring	Segment recleur
15	324 999 915 000	M 000 794	2	Pouzdro 3040	Bush 3040	Buchse 3040	Douille 3040

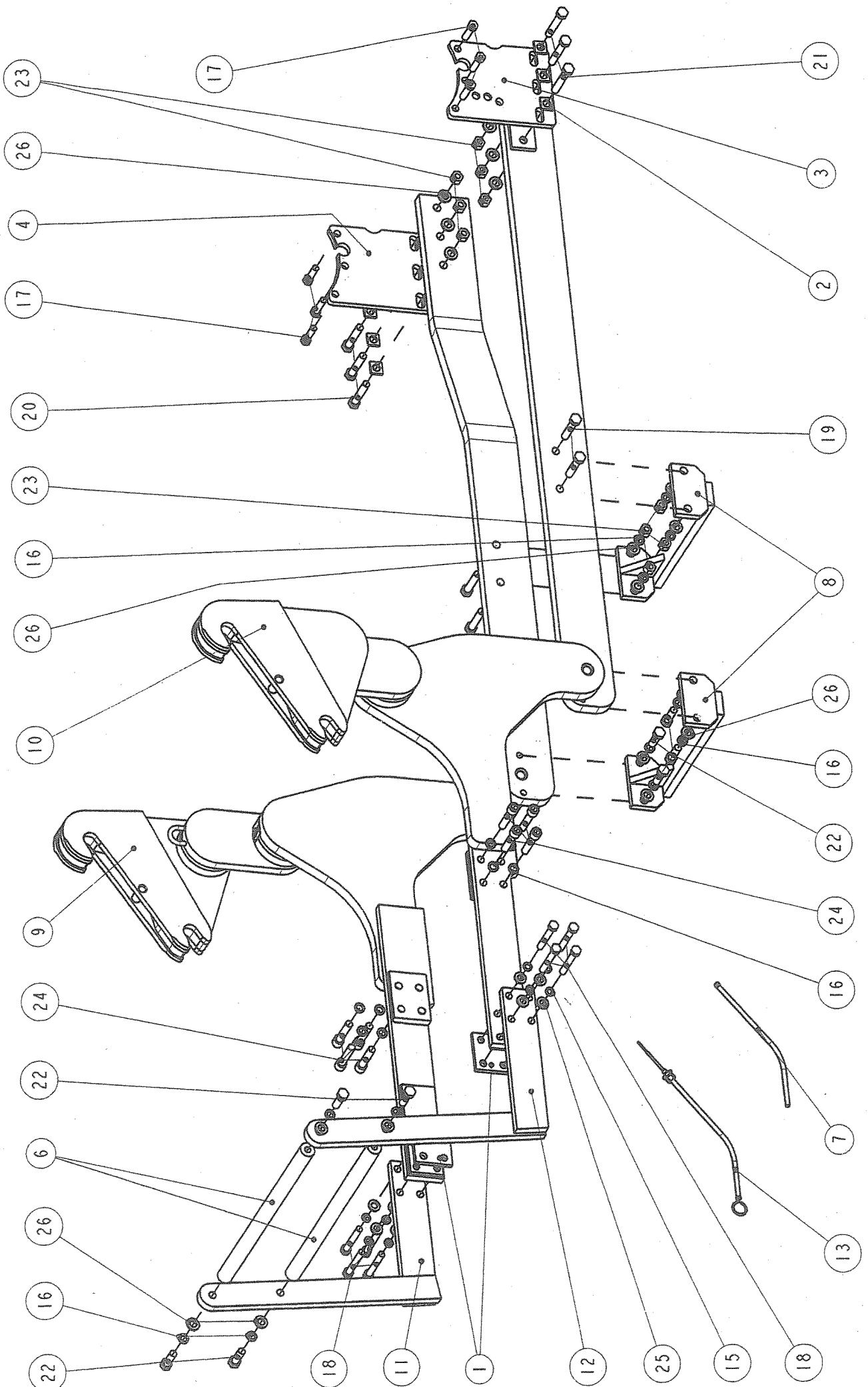




Rozvod hydrauliky (532 982 970 535)
Hydraulics - Hydraulik - Hydraulique (532 982 970 535)

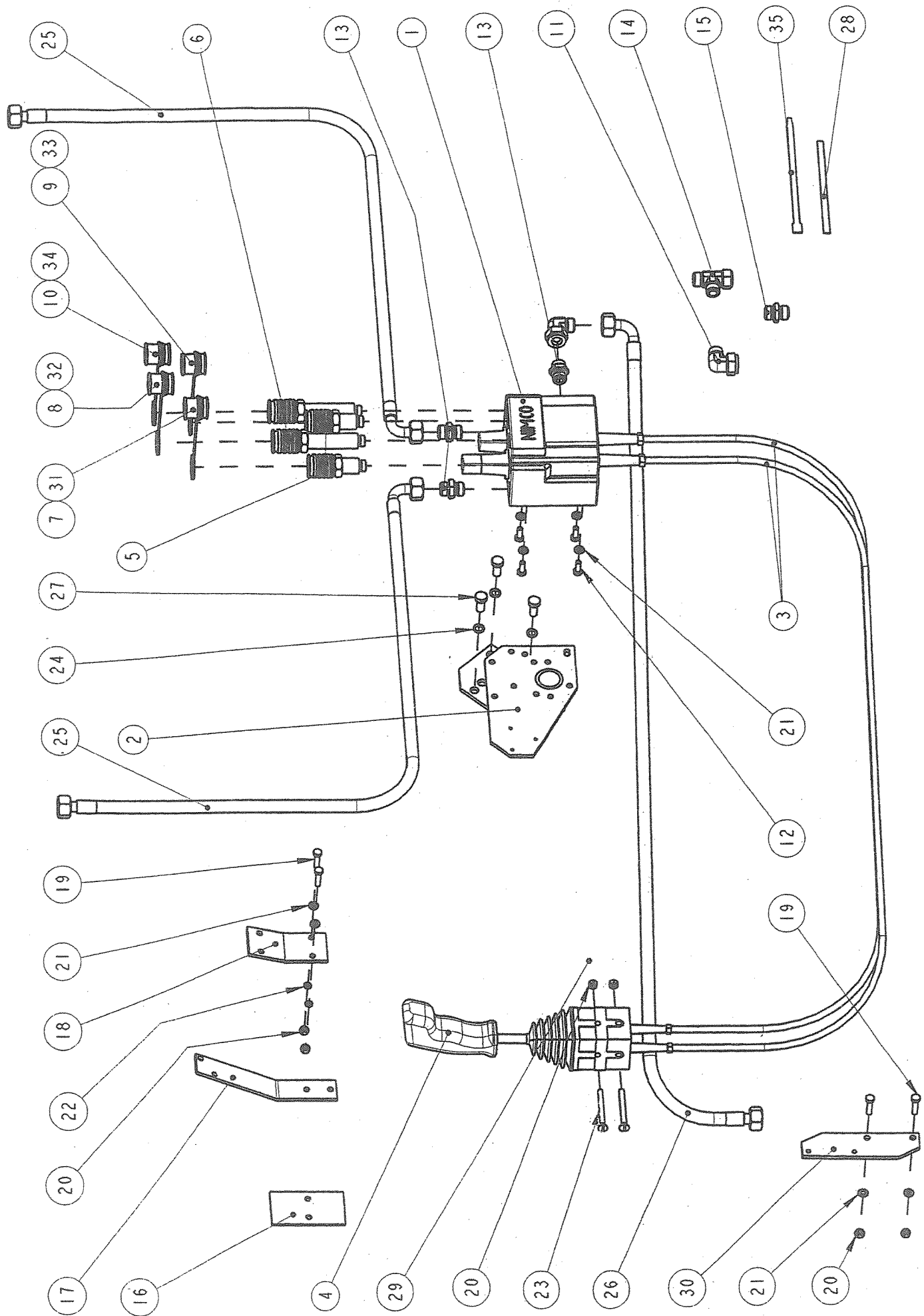
Pozice Position Position Position	Interní číslo Internal number Intern Nummer Interne nombre	Objednáací číslo Order number Bestellung Nummer Commande nombre	Kusů Pieces Stücke Pièces	Náhradní díl Spare part	Ersatzteil	Pieces de rechange
1	532 919 442 775	V 002 824	1	Trubka	Rohr	Tuyau
2	532 919 442 785	V 002 825	1	Trubka	Rohr	Tuyau
3	532 919 431 725	V 002 826	1	Trubka	Rohr	Tuyau
4	532 919 442 795	V 003 192	1	Trubka	Rohr	Tuyau
5	532 919 454 475	V 002 023	1	Trubka	Rohr	Tuyau
6	532 919 442 705	V 002 025	1	Trubka	Rohr	Tuyau
7	002 149 000 000	M 002 149	2	Hadice DN 12 x 700 DKL/DKL 90	Schlauch DN 12 x 700 DKL/DKL 90	Flexible DN 12 x 700 DKL/DKL 90
8	319 122 210 000	M 000 933	4	Spojka „L“	Inlet branch „L“	Gorge „L“
9	002 072 000 000	M 002 072	4	Hadice DN 12 x 1000 DKL/DKL	Hose DN 12 x 1000 DKL/DKL	Flexible DN 12 x 1000 DKL/DKL
10	336 613 515 400	M 000 109	4	Hadice DN 12 x 1300 DKL/DKL 90	Hose DN 12 x 1300 DKL/DKL 90	Flexible DN 12 x 1300 DKL/DKL 90
11	336 613 505 200	M 000 097	4	Hadice DN 12 x 500 DKL/DKL 90	Hose DN 12 x 500 DKL/DKL 90	Flexible DN 12 x 500 DKL/DKL 90
13	319 120 961 000	M 000 925	8	Spojka	Inlet branch	Gorge
14	319 120 250 000	M 000 156	4	Hrdlo přímé	Inlet branch	Gorge
15	319 120 810 000	M 000 939	2	Spojka „T“	Inlet branch „T“	Gorge „T“
16	319 120 951 000	M 000 942	2	Spojka „T“	Inlet branch „T“	Gorge „T“
18	002 054 000 000	M 002 054	1	Ventil VS 281	Valve VS 281	Valve VS 281
19	532 985 410 135	V 002 796	1	Deska základní	Board	Plaque
20	532 085 410 815	V 002 797	1	Kryt	Cover	Diapozitif de protection
21	319 124 600 000	M 001 134	7	Těleso RBP - 215	Body RBP - 215	Corps RBP - 215
22	309 004 100 000	M 001 017	7	Šroub M 8 x 35 - 5.6 - A2L	Screw M 8x35 - 5.6 - A2L	Vis M 8 x 35 - 5.6 - A2L
23	319 127 010 000	M 000 727	7	Podložka DP - B2	Washer DP - B2	Rondelle DP - B2

27	319 124 500 000	M 001 131	1	Těleso RAP - 215	Body RAP - 215	Gehäuse RAP - 215	Corps RAP - 215
28	309 033 600 000	M 001 007	2	Šroub M 6 x 35 - 5.6 - A2L	Screw M 6x35 - 5.6 - A2L	Schraube M 6x35-5.6-A2L	Vis M 6 x 35 - 5.6 - A2L
29	319 127 100 000	M 000 724	1	Podložka DP - A2	Washer DP - A2	Scheibe DP - A2	Rondelle DP - A2
30	309 385 000 000	M 001 010	3	Šroub M 8 x 16 - 5.6 - A2L	Screw M 8x16 - 5.6 - A2L	Schraube M 8x16-5.6-A2L	Vis M 8 x 16 - 5.6 - A2L
31	311 229 000 000	M 000 708	7	Podložka 8.4	Washer 8.4	Scheibe 8.4	Rondelle 8.4
32	309 326 500 000	M 001 001	4	Šroub M 6 x 10 - 5.6 - A2L	Screw M 6x10 - 5.6 - A2L	Schraube M 6x10-5.6-A2L	Vis M 6 x 10 - 5.6 - A2L
33	002 049 000 000	M 002 049	2	Šroub M 8 x 65 - 8.8 - A2L	Screw M 8x65 - 8.8 - A2L	Schraube M 8x65-8.8-A2L	Vis M 8 x 65 - 8.8 - A2L
34	311 211 000 000	M 000 707	4	Podložka 6.4	Washer 6.4	Scheibe 6.4	Rondelle 6.4
35	532 085 302 205	V 002 829	1	Příruba	Flange	Flansch	Bride
36	562 010 000 000	M 000 612	4	Páska vázací PVC, 250 mm	Binding tape PVC, 250 mm	Langband PVC, 250 mm	Ruban lieur PVC, 250 mm
38	336 003 401 000	M 000 869	4	Rychlospojka	Quick acting clutch	Schnellkupplung	Raccord a action rapid
40	336 006 110 000	M 000 815	1	Prachovka zelená	Dust cover green	Staubdeckel grün	Pare-poussiere vert
41	336 006 010 000	M 000 813	1	Prachovka modrá	Dust cover blue	Staubdeckel blau	Pare-poussiere bleu
42	336 006 210 000	M 000 812	1	Prachovka červená	Dust cover red	Staubdeckel rot	Pare-poussiere rouge
43	336 006 310 000	M 000 814	1	Prachovka žlutá	Dust cover yellow	Staubdeckel gelb	Pare-poussiere jaune



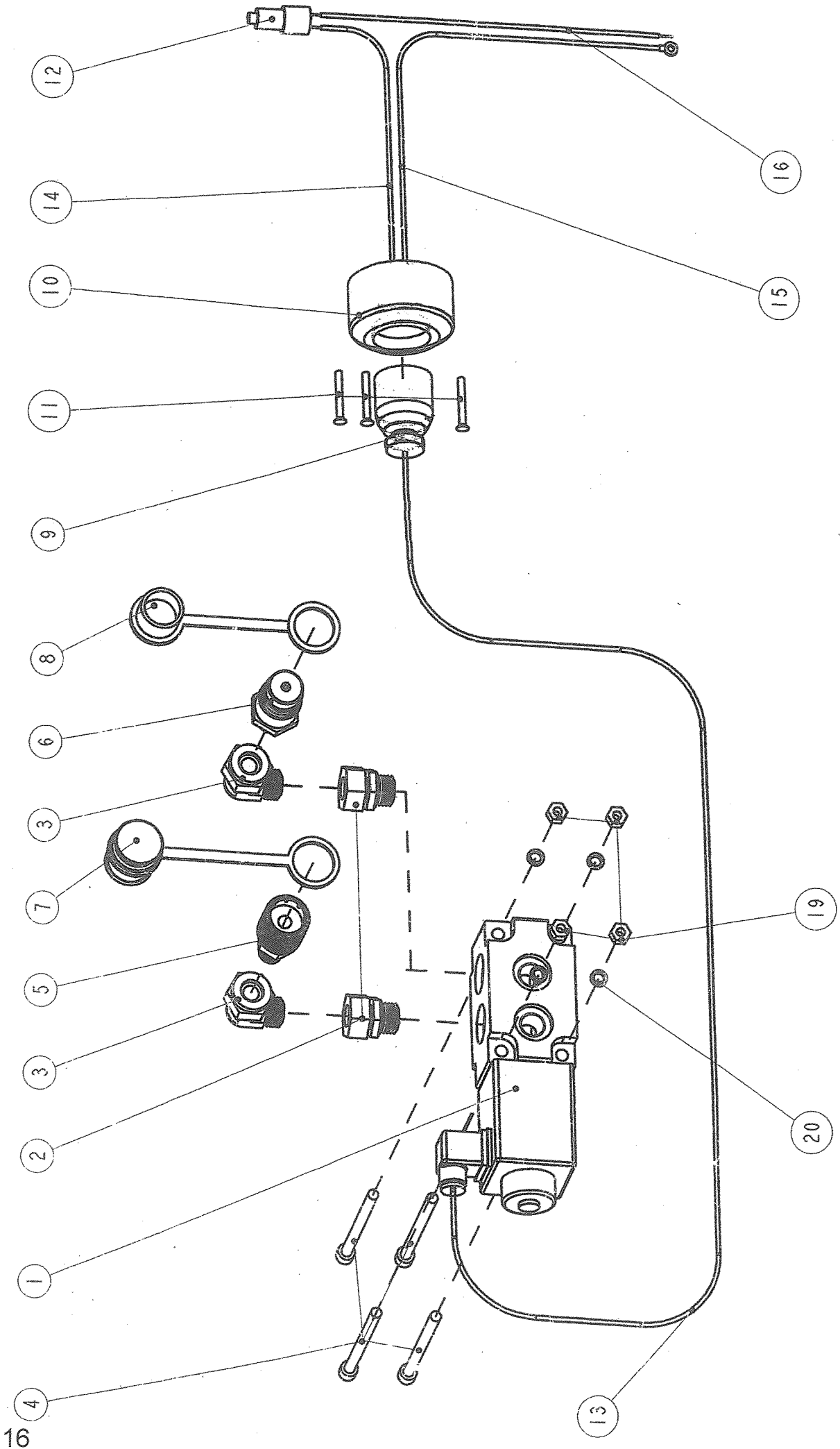
Rám ZETOR PROXIMA (532977511345)
 Frame-Rahmen-Cadre ZETOR PROXIMA (532977511345)

Pozice Position	Objednáací číslo Order number	Interní číslo Internal number	Kusy Pieces	Náhradní díl Náhradní díl	Spare parts	Ersatzteil	Pieces de rechange
Position	Bestellung nummer Commande nombre	Intern nummer Interne nombre	Stucke Pieces				
1	532077305685	V000817	2	Podložka	Washer	Scheibe	Rondelle
2	532077306365	V000825	6	Podložka	Washer	Scheibe	Rondelle
3	532077322575	V000187	1	Deska levá	Plate left	Platte links	Plaque gauche
4	532977322585	V000188	1	Deska pravá	Plate right	Platte rechts	Plaque droit
6	532093102535	V001145	2	Tyč	Bar	Stange	Tige
7	532919431535	V001522	1	Měrka	Gauge	Ollehre	Indicateur
8	532977362895	V001846	2	Vzpěra	Brace	Strebe	Etai
9	532977364555	V004273	1	Rám pravý	Frame right	Rahmen rechts	Cadre droit
10	532977364565	V004274	1	Rám levý	Frame left	Rahmen links	Cadre gauche
11	532985460455	V001708	1	Sloup pravý	Buffer right	Stosstange rechts	Pare-chocs droit
12	532985460465	V001709	1	Sloup levý	Buffer left	Stosstange links	Pare-chocs gauche
13	532989140065	V002918	1	Měrka oleje	Oil gauge	Ollehre	Indicateur d'huile
15		M000742	8	Podložka	Washer	Scheibe	Rondelle
16		M000743	20	Podložka	Washer	Scheibe	Rondelle
17		M002016	6	Šroub M14x50	Screw M14x50	Schraube M14x50	Vis M14x50
18		M000978	8	Šroub M14x90	Screw M14x90	Schraube M14x90	Vis M14x90
19		M000988	4	Šroub M16x70	Screw M16x70	Schraube M16x70	Vis M16x70
20		M002017	3	Šroub M16x80	Screw M16x80	Schraube M16x80	Vis M16x80
21		M000992	3	Šroub M16x90	Screw M16x90	Schraube M16x90	Vis M16x90
22		M001049	8	Šroub M16x45	Screw M16x45	Schraube M16x45	Vis M16x45
23		M002345	10	Matice M 16	Nut M 16	Mutter M 16	Eccrau M 16
24		M001068	8	Šroub M16x70	Screw M16x70	Schraube M16x70	Vis M16x70
25		M000712	8	Podložka	Washer	Scheibe	Rondelle
26		M000713	18	Podložka	Washer	Scheibe	Rondelle



Ovládací hydraulika ZETOR Proxima (532 982 981 415)
Hydraulics - Hydraulik - Hydraulique ZETOR Proxima (532 982 981 415)

Pozice	Objednáací číslo	Kusy	Náhradní díl	Spare part	Ersatzteil	Pieces de rechange
Position	Order Number	Pieces				
Position	Bestellung Nummer	Stucke				
Position	Commande nombre	Pieces				
1	M 003 395	1	Rozvaděč Nimco CV152	Oil distributor Nimco CV 152	Verteiler Nimco CV 152	Distributeur Nimco CV 152
2	V 004 708	1	Držák	Holder	Halter	Poignee
3	M 000 174	2	Bowden 2,200 mm	Bowden Indemar 2200mm	Bowden Indemar 2200mm	Cable bowden Indemar 2200mm
4	M 002 647	1	Ovladač Indemar	Joystick Indemar	Joystick Indemar	Joystick Indemar
5	M 003 398	2	Rychlospojka	Quick acting clutch	Schnellkupplung	Raccord a action rapid
6	M 003 399	2	Spojka	Inlet branch	Stutzen	Gorge
7	M 000 142	1	Hadice termofitova SD 254 modrá			
8	M 000 144	1	Hadice termofitova SD 254 zelená			
9	M 000 143	1	Hadice termofitova SD 254 žlutá			
10	M 000 141	1	Hadice termofitova SD 254 červená			
11	M 000 933	2	Spojka	Inlet branch	Stutzen	Gorge
12	M 001 012	3	Šroub 8x20 - 5.6 - A2L	Screw 8x20 - 5.6 - A2L	Schraube 8x20 - 5.6 - A2L	Vis 8x20 - 5.6 - A2L
13	M 000 158	3	Hrdlo přímé	Inlet branch	Stutzen	Gorge
14	M 000 928	1	Spojka	Inlet branch	Stutzen	Gorge
15	M 000 155	1	Hrdlo přímé	Inlet branch	Stutzen	Gorge
16	V 004 040	1	Podložka	Washer	Scheibe	Rondelle
17	V 003 589	1	Držák	Holder	Halter	Poignee
18	V 003 587	1	Držák	Holder	Halter	Poignee
19	M 001 014	4	Šroub 8x30 - 5.6 - A2L	Screw 8x30 - 5.6 - A2L	Schraube 8x30 - 5.6 - A2L	Vis 8x30 - 5.6 - A2L
20	M 000 555	6	Matic 6HR M 8 - 6 - A2L	Nut 6HR M 8 - 6 - A2L	Mutter 6HR M 8 - 6 - A2L	Ecrou 6HR M 8 - 6 - A2L
21	M 000 708	7	Podložka KR8	Washer KR8	Scheibe KR8	Rondelle KR8
22	M 000 738	5	Podložka 8	Washer 8	Scheibe 8	Rondelle 8
23	M 002 474	2	Šroub 8x90 - 4.8 - A2L	Screw 8x90 - 4.8 - A2L	Schraube 8x90 - 4.8 - A2L	Vis 8x90 - 4.8 - A2L
24	M 000 741	3	Podložka 12	Washer	Scheibe	Rondelle
25	M 002 707	2	Hadice DN 12x1900 DKL	Hose DN 12x1900 DKL	Schlauch DN 12x1900 DKL	Flexible DN 12x1900 DKL
26	M 002 709	1	Hadice DN 12x2400 DKL	Hose DN 12x2400 DKL	Schlauch DN 12x2400 DKL	Flexible DN 12x2400 DKL
27	M 001 030	3	Šroub 12x25 - 5.6 - A3L	Screw M 12x25 - 5.6 - A3L	Schraube M 12x25 - 5.6 - A3L	Vis M 12x25 - 5.6 - A3L
28	M 002 018	1	Lemovka - těsnění	Deckle strap	Einfassband	Bande
29	M 002 158	4	Krytka AG Metal Lutin	Capping strip AG Metal Lutin		
30	V 004 563	1	Konzola	Bracket	Konsole	Console
31	M 000 817	1	Prachovka modrá	Dust cover blue	Staubdeckel blau	Pare-poussiere bleu
32	M 000 819	1	Prachovka zelená	Dust cover green	Staubdeckel grun	Pare-poussiere vert
33	M 000 818	1	Prachovka žlutá	Dust cover yellow	Staubdeckel gelb	Pare-poussiere jaune
34	M 000 816	1	Prachovka červená	Dust cover red	Staubdeckel rot	Pare-poussiere rouge



3. funkce universální (532 982 980 895)
 3. Funktion - 3. Funktion universal (532 982 980 895)

Pozice Position Position Position	Objednací číslo Order number Bestellung Nummer Commande nombre	Interní číslo Internal number Intern Nummer Interne nombre	Kusy Pieces Stücke Pieces	Náhradní díl	Spare part	Ersatzteil	Pieces de rechange
1	002 055 000 000	M 002 055	1	Ventil VS 281	Valve VS 281	Ventil VS 281	Valve VS 281
2	319 120 220 000	M 000 159	2	Hrdlo přímé	Inlet branch	Stutzen	Gorge
3	319 122 210 000	M 000 933	2	Spojka "L"	Inlet branch "L"	Stutzen "L"	Gorge "L"
4	002 143 000 000	M 002 143	4	Šroub M 8 x 120 - 8.8 - A3L	Screw M 8 x 120 - 8.8 - A3L	Schraube M 8 x 120 - 8.8 - A3L	Vis M 8 x 120 - 8.8 - A3L
5	336 003 411 000	M 000 874	1	Rychlospojka	Quick acting clutch	Schnellkupplung	Raccord a action rapid
6	336 003 401 000	M 000 869	1	Rychlospojka	Quick acting clutch	Schnellkupplung	Raccord a action rapid
7	336 006 510 000	M 000 816	1	Prachovka červená	Dust cover red	Staubdeckel rot	Pare-poussiere rouge
8	336 006 310 000	M 000 814	1	Prachovka žlutá	Dust cover yellow	Staubdeckel gelb	Pare-poussiere jaune
9	443 051 000 000	M 000 867	1	Vidlice V 015	Socket V 015	Steckdose V 015	Fiche V 015
10	443 052 000 000	M 000 879	1	Zásuvka Z 027	Plug Z 027	Stecker Z 027	Prise de courant Z 027
11	309 073 300 000	M 001 070	3	Šroub M 5 x 40 - 5.8 - A2L	Screw M 5 x 40 - 5.8 - A2L	Schraube M 5 x 40 - 5.8 - A2L	Vis M 5 x 40 - 5.8 - A2L
12	336 019 061 000	M 000 923 M 002 780	1	Spinač SPINAČ (TLAČÍTKO) KOMPLET	Switch	Schalter	Rupteur
13	532 089 101 245	V 003 196	1	Vodič 4.500 mm	Conductor 4.500 mm	Leiter 4.500 mm	Conducteur 4.500 mm
14	532 089 101 255	V 003 197	1	Vodič 2.900 mm	Conductor 2.900 mm	Leiter 2.900 mm	Conducteur 2.900 mm
15	532 989 160 525	V 003 198	1	Vodič	Conductor	Leiter	Conducteur
16	532 089 101 265	V 002 363	1	Vodič 1.800 mm	Conductor 1.800 mm	Leiter 1.800 mm	Conducteur 1.800 mm
19	311 073 010 000	M 000 555	4	Matice M 8 - 6 - A2L	Nut M 8 - 6 - A2L	Mutter M 8 - 6 - A2L	Ecrou M 8 - 6 - A2L
20	311 089 500 000	M 000 738	4	Podložka 8	Washer 8	Scheibe 8	Rondelle 8

Vyklápěcí hydromotor 70/40/500 (532 982 923 825)
Tilting cylinder – Kippcylinder - Cylindre basculant (532 982 923 825)

Pozice Position Position Position	Interní číslo Internal number Intern Nummer Interne nombre	Objednáč číslo Order number Bestellung Nummer Commande nombre	Kusy Pieces Stücke Pièces	Náhradní díl Spare part Ersatzteil	Pieces de rechange		
1	532 982 266 495	V 004 448	1	Plášť	Jacket	Mantel	Chemise
2	532 982 160 575	V 001 589	1	Pístnice	Piston rod	Kolbenstange	Tige de piston
3	532 082 110 645	V 000 769	1	Pístnice	Piston rod	Kolbenstange	Tige de piston
4	532 082 213 195	V 001 190	1	Víko	Cover	Deckel	Couvercle
5	532 082 230 755	V 000 764	1	Píst	Piston	Kolben	Piston
6	532 082 214 175	V 004 451	1	Vložka	Insert	Einlage	Piese d'insertion
7	532 082 430 075	V 000 839	3	Pojistka	Wire fuse	Sicherung	Fil d'assurance
8	311 144 300 000	M 000 385	1	Kroužek pojistný 63	Retaining ring 63	Sicherungsring 63	Anneau de surete 63
9	273 037 700 000	M 000 524	2	Manžeta 40x50 T20	Collar 40x50 T20	Manschette 40x50 T20	Manchette 40x50 T20
10	273 038 800 000	M 000 512	1	Manžeta 70x60 T19	Collar 70x60 T19	Manschette 70x60 T19	Manchette 70x60 T19
11	M 002418	M 002 418	1	Šroub M 5x10	Screw M 5x10	Schraube M 5x10	Vis M 5x10
12	273 056 900 000	M 000 490	2	Kroužek stírací	Scraper ring	Abstreifring	Segment recleur
13	273 096 900 000	M 000 401	3	Kroužek vodící	Lead ring	Führstring	Anneau de conduite
14,16	273 094 100 000	M 000 329	3	Kroužek 63x3.55	Ring 63x3.55	Ring 63x3.55	Anneau 63x3.55
15	273 008 500 000	M 000 302	1	Kroužek 40x3.55	Ring 40x3.55	Ring 40x3.55	Anneau 40x3.55
18	324 999 905 000	M 000 793	4	Pouzdro 3030	Bush 3030	Buchse 3030	Douille 3030

Rejstřík
Subjekt index – Register – Registre

Objednací číslo Order number Bestellung Nummer Commande nombre	Tabulka Table Tafel Tabletu	Pozice Position Position Position	Objednací číslo Order number Bestellung Nummer Commande nombre	Tabulka Table Tafel Tabletu	Pozice Position Position Position
M 000 097	03	11	V 000 764	04	3
M 000 109	03	10	V 000 839	04	5
M 000 156	03	14	V 001 190	04	4
M 000 301	04	10	V 001 590	04	2
M 000 302	05	15	V 002 023	03	5
M 000 329	04	8, 14	V 002 025	03	6
M 000 329	05	14, 16	V 002 149	03	7
M 000 385	05	8	V 002 796	03	19
M 000 401	04	11	V 002 797	03	20
M 000 401	05	13	V 002 824	03	1
M 000 490	04	12	V 002 829	03	35
M 000 490	05	12	V 002 825	03	2
M 000 512	05	10	V 002 826	03	3
M 000 524	05	9	V 003 192	03	4
M 000 524	04	9	V 004 383	04	1
M 000 612	03	36	V 000 764	05	5
M 000 707	03	34	V 000 769	05	3
M 000 708	03	31	V 000 839	05	7
M 000 724	03	29	V 000 063	01	25
M 000 727	03	23	V 000 064	01	26
M 000 793	05	18	V 000 081	01	20
M 000 794	04	15	V 000 082	01	19
M 000 812	03	42	V 000 822	01	31
M 000 813	03	41	V 000385	04	6
M 000 814	03	43	V 001 190	05	4
M 000 815	03	40	V 001 589	05	2
M 000 869	03	38	V 001 289	01	15
M 000 925	03	13	V 001 308	01	53
M 000 933	03	8	V 001 355	01	23
M 000 939	03	15	V 001 356	01	21
M 000 942	03	16	V 001 357	01	17
M 000 145	01	35	V 001 359	01	18
M 000 207	01	47	V 001 371	01	22
M 000 242	01	41	V 001 372	01	24
M 000 429	01	42	V 001 411	01	51
M 000 431	01	36	V 001 412	01	52
M 000 552	01	49	V 001 454	01	16
M 000 557	01	40	V 001 575	01	9
M 000 709	01	33	V 001 576	01	10
M 000 711	01	38	V 001 577	01	45
M 000 740	01	34	V 001 578	01	44
M 000 793	01	55	V 001 621	01	14
M 000 795	01	54	V 001 723	01	12
M 000 832	01	46	V 001 730	01	30
M 000 947	01	48	V 001 806	01	29
M 001 001	03	32	V 001 815	01	2
M 001 007	03	28	V 001 843	01	43
M 001 010	03	30	V 001 849	01	27
M 001 017	03	22	V 003 279	01	7
M 001 131	03	27	V 003 280	01	8
M 001 134	03	21	V 003 146	01	4
M 001 023	01	32	V 003 147	01	3
M 001 028	01	39	V 003 278	01	11
M 001 766	01	37	V 004 443	01	6
M 002 049	03	33	V 004 448	05	1
M 002 054	03	18	V 004 451	05	6
M 002 072	03	9	V 004 381	01	5
M 002 418	05	11	V 005 022	01	1