

# TracLift

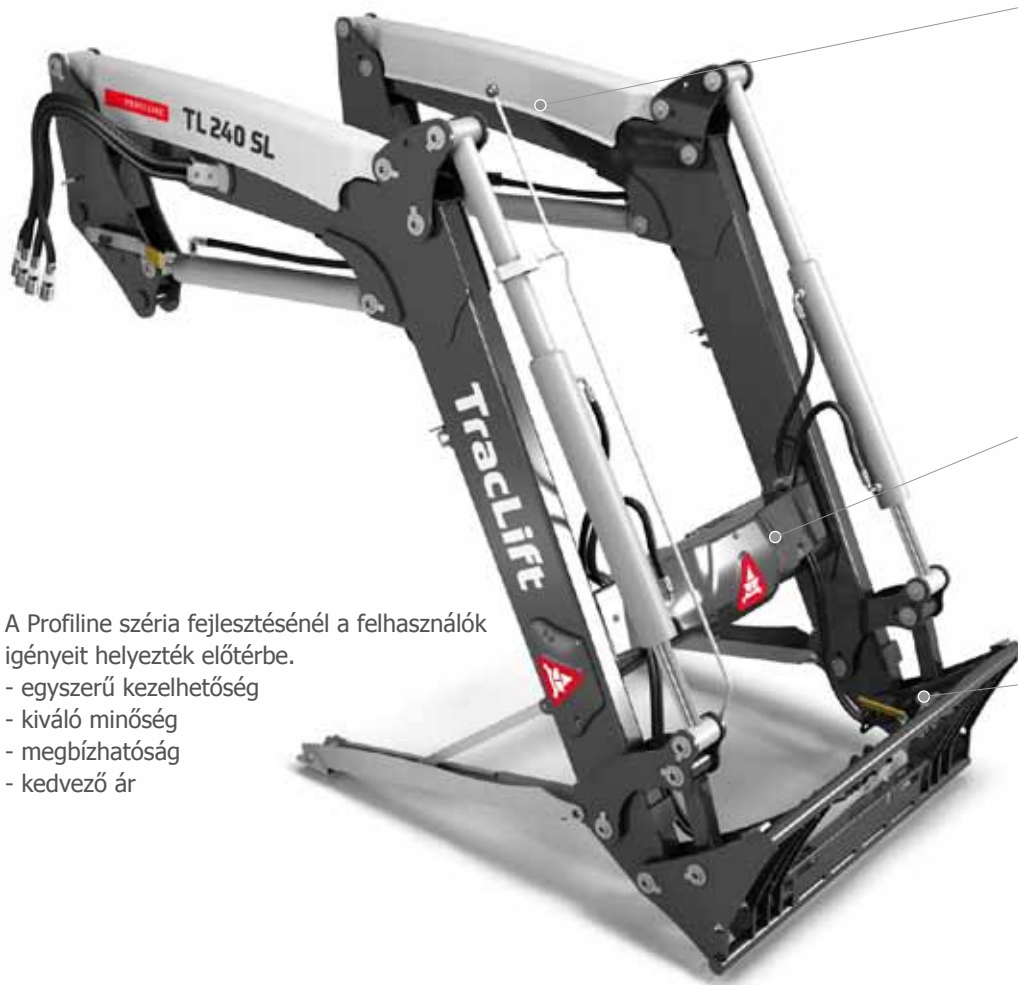


## TracLift SL Profiline 2016



Homlokrakodók

# Technikai leírás



A Profiline széria fejlesztésénél a felhasználók igényeit helyezték előtérbe.

- egyszerű kezelhetőség
- kiváló minőség
- megbízhatóság
- kedvező ár



Új konstrukciójú ,  
erősebb gém.



Hidraulikus lengéscsillapítás  
(széria)



III. funkciós szelep a  
hidraulikus munkaeszközök  
működtetéséhez (széria)



A segédváz konstrukciója, kivételesen merev és szilárd. Könnyű elérhetőséget biztosít a traktor esetleges szerelésekor.



Minden típusnál alapfelszereltség a nagy teherbírású (svéd) hidraulikus rendszer, joystick vezérléssel.



Továbbfejlesztett csatlakoztatási rendszer biztosítja a gyors, erős és biztonságos csatlakoztatást.

## Alapfelszereltség:

- segédváz
- gém
- önálló hidraulikus vezérlés
- szállítás, szerelés, üzembehelyezés

## Opciók:

- Multi-Lock gyorskapcsoló
- IV. funkciós szelep

# MUNKAESZKÖZÖK



## Földkanalak

	BD135	BD160	BD185	BD210	BD235
szélesség(m)	1,35	1,60	1,85	2,10	2,35
térfogat (m3)	0,41	0,48	0,56	0,63	0,72
súly (kg)	181	202	223	245	265

## Körmös kanalak

	BDT135	BDT160	BDT185	BDT210
szélesség(m)	1,35	1,60	1,85	2,10
térfogat (m3)	0,41	0,48	0,56	0,63
súly (kg)	211	241	267	287

## Gabonakanalak

	BDL185	BDL215	BDL240
szélesség(m)	1,85	2,15	2,40
térfogat (m3)	0,96	1,12	1,25
súly (kg)	292	327	370



## Silóharapó

	SC140
szélesség(m)	1,4
térfogat (m3)	1,1
súly (kg)	440

## Multikanalak

	BM150	BM170	BM190
szélesség(m)	1,50	1,70	1,90
térfogat (m3)	0,75	0,85	0,95
súly (kg)	270	280	300

## Hidraulikus trágyavillák

	FG150	FG170	FG190
szélesség(m)	1,50	1,70	1,90
térfogat (m3)	0,8	0,9	1,0
súly (kg)	241	255	270



## Védőkeret

	FP 130-hoz
szélesség(m)	-
terhelhetőség(kg)	30
súly (kg)	-

## Bálatüske palettára

	FP115 és FP130-hoz
szélesség(m)	800
terhelhetőség(kg)	25
súly (kg)	-

## Palettavillák

	FP115	FP130
szélesség(m)	1,15	1,30
terhelhetőség(kg)	1250	2000
súly (kg)	150	200

## Fogóujj

	FP115 és FP130-hoz
terhelhetőség(kg)	64
súly (kg)	-



## Trágyavillák

	F130	F150	F170	F190	F210
szélesség(m)	1,30	1,50	1,70	1,90	2,10
tűskék száma	7	8	9	10	11
súly (kg)	115	135	150	165	180

## Bálatüske

	FB110
szélesség(m)	1,10
tűskék száma	3
súly (kg)	89

## Bálalift

	ES120
Emelési magasság(m)	1,2
Terhelhetőség(kg)	250
súly (kg)	300



## Big-bag rakó

	BB1000
magasság(m)	1,5
terhelhetőség(kg)	1000
súly (kg)	107

## Kereszttartó BB1000-hez

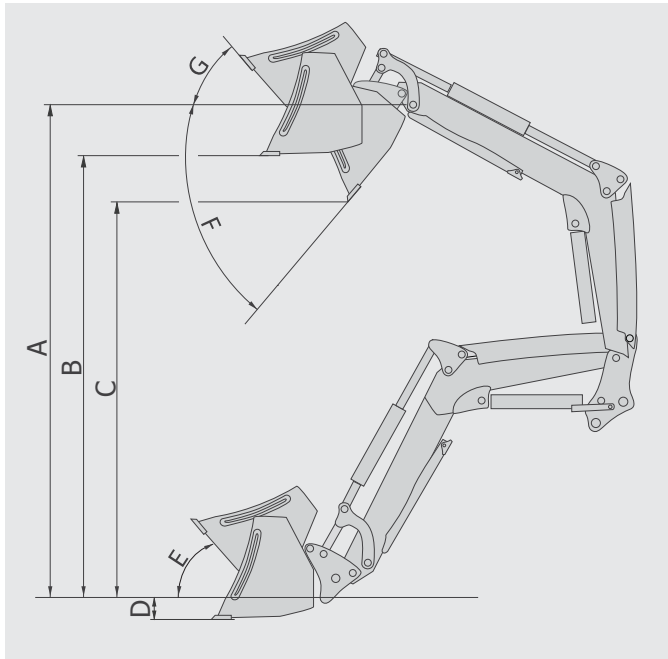
terhelhetőség(kg)	1000
súly (kg)	30

## Bálafogó

	TB160
magasság(m)	1,3
Nyitás (cm) : 120-160	200
súly (kg)	200

## Ellensúly

súly (kg)	122
-----------	-----



A TracLift rakodókat, a kis és közepes mezőgazdasági vállalkozások rakodási feladatainak elvégzésére tervezték. A gyártó folyamatosan fejleszti adaptációit a 70 - 140 LE teljesítményű traktorkategóriákban.

Tipus	140 SL	240 SL	340 SL
	70-100 LE	70-120 LE	80-140 LE
Munkahengerek átmérője - emelő/billentő (mm)	70/70	75/75	80/80
A - max. emelés szerszám forgópontnál (mm)	3545	3815	4045
B - max. emelés a szerszám alsó élénél (mm)	3290	3570	3800
C - max. billentési magasság (mm)	2700	2970	3200
D - max. munkamélység (mm)	180	220	220
E - alsó billentési szög	48	48	48
F - felső lebillentési szög	66	63	63
G - felső billentési szög	50	50	50
Teherbírási lefelé szerszám forgópontnál (kg)	2700	2850	2950
Teherbírási felfelé szerszám forgópontnál (kg)	1650	1990	1540
Teherbírási lefelé raklapvillán - 0,9 m-re a szerszám forgóponttól (kg)	2100	2450	2503
Teherbírási felfelé raklapvillán - 0,9 m-re a szerszám forgóponttól (kg)	1380	1400	1300

A TracLift homlokrakodók a csehországi Humpolecben készülnek.

A cseh cég gyártóként és beszállítóként, évtizedek óta jelentős szereplő az európai géppiacon. Az átgondolt konstrukció, a kiváló minőségű felhasznált anyagok, a legkorszerűbb gyártástechnológia és minőségbiztosítás teszik lehetővé a TracLift rakodók hosszú éveken keresztül történő problémamentes és megbízható használatát.



GYÁRTÓ: Humpolecke Strojirny a.s.  
HUMPOLEC, Cseh Köztársaság

IMPORTŐR:  
AGROWOLF KFT  
5000, SZOLNOK, Thököly út 90.

info@tracLift.hu

tracLift.hu

**TracLift** 