



Katalog náhradních dílů

Spare parts catalog

Katalog cześci zamiennych

Čelní nakladač / Front loader / *Ladowacz czolowy:*

TL 220 SLx

Objednací číslo / Order number / *Numer do zamówienia :*

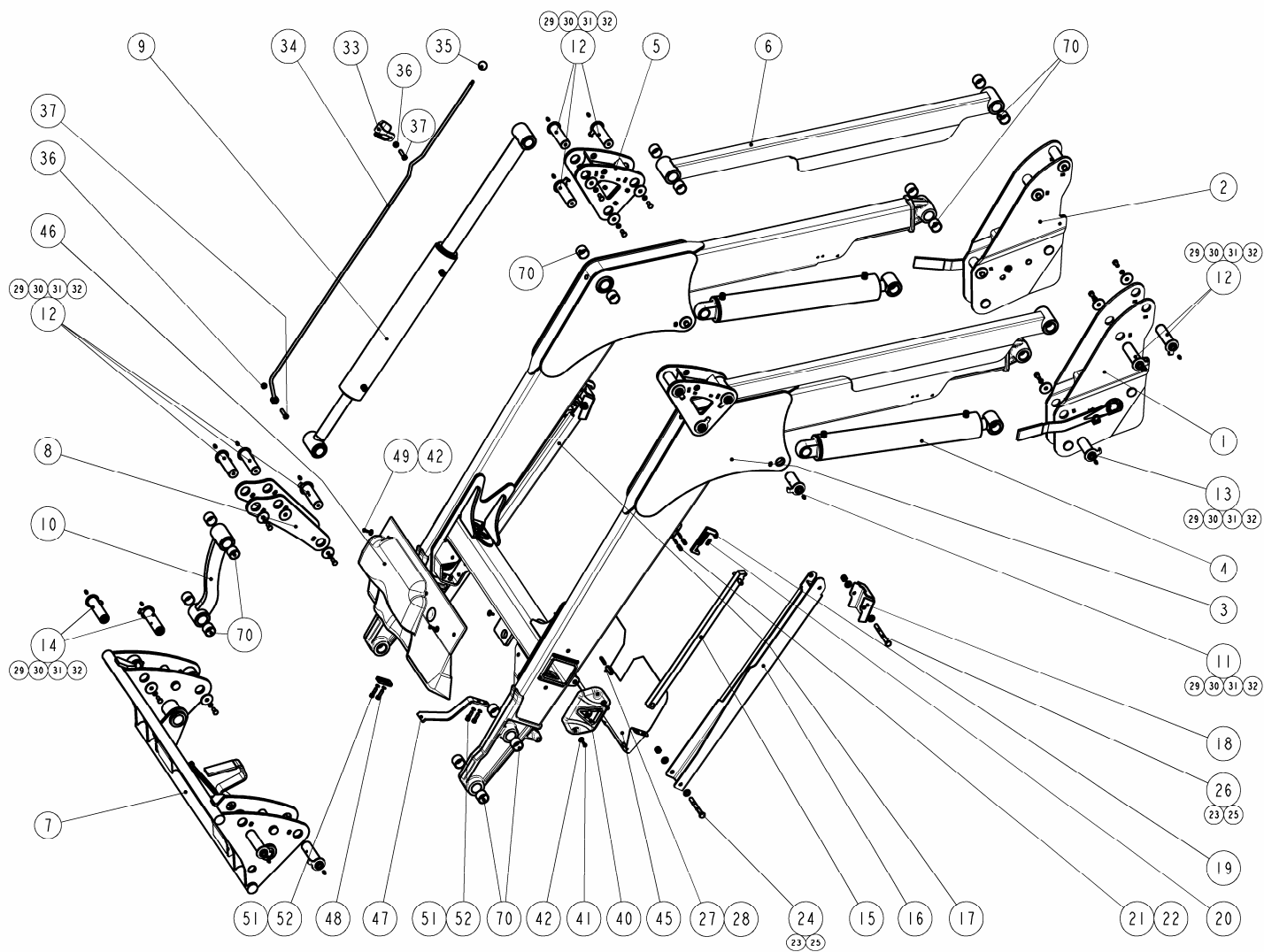
536 565 311 083

Výroba od roku / Production from year / Produkcja z roku:

11/2012

Humpolecké Strojírny Humpolec a.s.

Nakladač / Loader / Ladowacz TL 220 SLx - 536 565 311 083



Nakladač TL 220 SLx - 536 565 311 083
Loader TL 220 SLx - 536 565 311 083
Ladowacz TL 220 SLx - 536 565 311 083

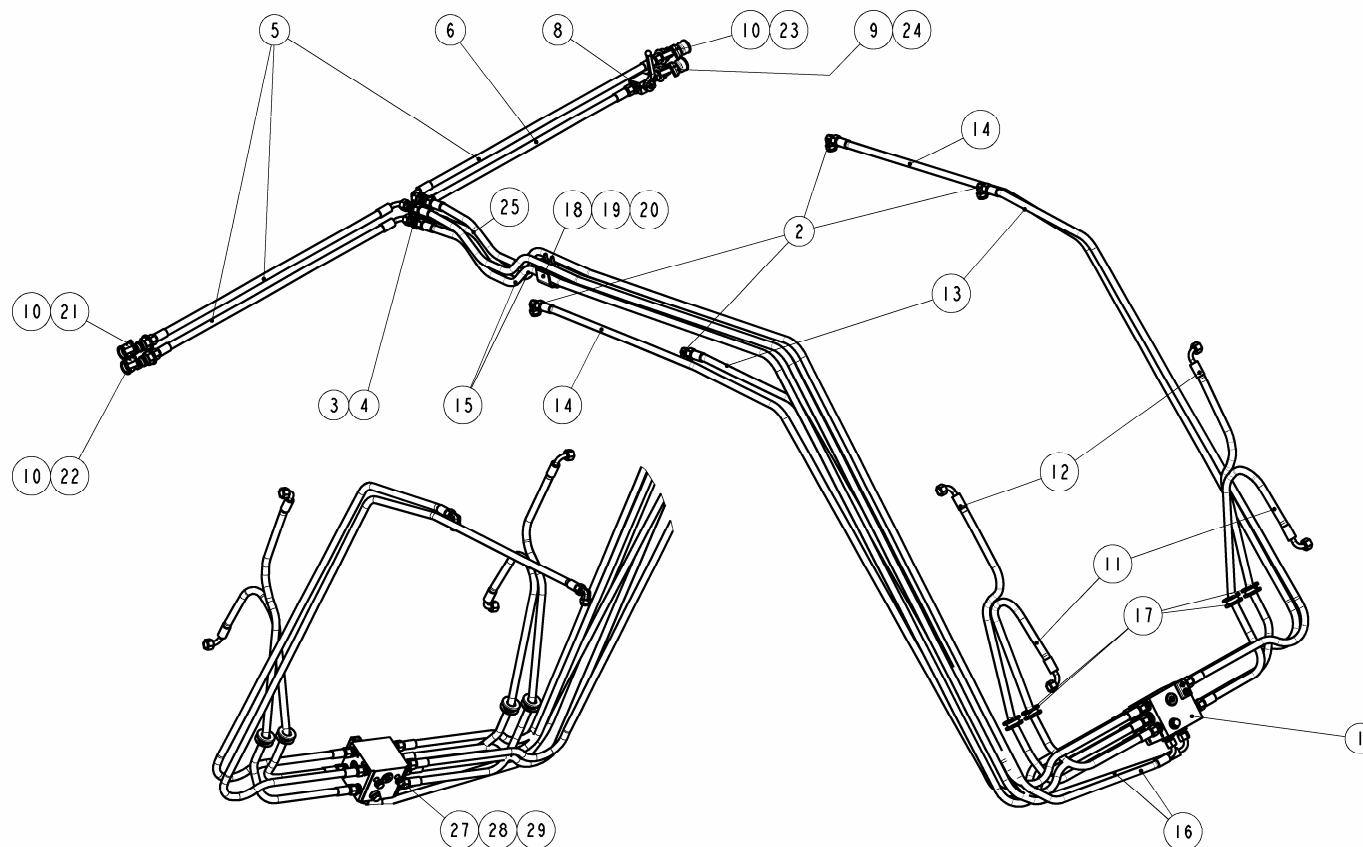
Pozice	Objednací číslo	Množství	Název	Name of	Nazwa
Position	Order number	Quantity	náhradního	spare	cześci
Pozycja	Numer do zamówienia	Ilość	dílu	part	zamiennej

1	9 7437 236 5 M03	1	UPÍNAČ LEVÝ	CLAMP LEFT	ZLACZE LEWE
2	9 7437 237 5 M03	1	UPÍNAČ PRAVÝ	CLAMP RIGHT	ZLACZE PRAVE
3	9 7737 533 5 M03	1	VÝLOŽNÍK	JIB	WYSIEGNIK
4	9 8292 435 5	2	ZDVIHACÍ HYDROMOTOR 80/40/530	LIFTING CYLINDER 80/40/530	SILOWNIK PODNOSZENIA 80/40/530
5	9 7736 596 5 B03	2	ČLEN	ELEMENT	UCHO
6	9 7737 447 5	2	TÁHLO	PULL ROD	CIEGLO
7	9 7437 339 5 M03	1	UPÍNAČ EURO	CLAMP EURO	ZLACZE EURO
8	9 7736 598 5 B03	2	PÁKA	LEVER	DŹWIGNIA
9	9 8292 436 5	2	VYKLÁPĚCÍ HYDROMOTOR 80/40/500	TILLING CYLINDER	SOLOWNIK WYWROTU
10	9 7736 600 5 B03	2	TÁHLO	PULL ROD	CIEGLO
11	9 9316 137 5	2	ČEP	PIN	SWORZEŃ
12	9 9316 139 5	16	ČEP	PIN	SWORZEŃ
13	9 9316 136 5	2	ČEP	PIN	SWORZEŃ
14	9 9316 138 5	4	ČEP	PIN	SWORZEŃ
15	9 7732 132 5	2	VZPĚRA	BRACE	WSPORNIK
16	0 7742 061 5	1	PODPĚRA LEVÁ	SUPPORT LEFT	PODPORA LEWA
17	0 7742 062 5	1	PODPĚRA PRAVÁ	SUPPORT RIGHT	PODPORA PRAWA
18	0 7741 302 5	2	PATKA	SUPPORT FOOT	DŹWIGIENKA
19	0 7740 270 5	2	ZÁPADKA	PAWL	ZAPADKA
20	0063415	2	PRUŽINA 1,25	SPRING 1,25	SPREZYNA 1,25
21	0157619	4	PRUŽNÝ KOLÍK 10x26	PIN 10x26	KOLEK 10x26
22	0157608	4	PRUŽNÝ KOLÍK 6x26	PIN 6x26	KOLEK 6x26
23	0059312	8	PODLOŽKA 13x24x2,5	WASHER 13x24x2,5	PODKLADKA 13x24x2,5
24	0163284	2	ŠROUB M 12x110	SCREW M 12x110	ŠROBA M 12x110
25	0163196	4	MATICE M 12-8	NUT M 12	NAKRETKA M 12

Nakladač TL 220 SLx - 536 565 311 083
Loader TL 220 SLx - 536 565 311 083
Ladowacz TL 220 SLx - 536 565 311 083

Pozice	Objednací číslo	Množství	Název	Name of	Nazwa
Position	Order number	Quantity	náhradního	spare	cześci
Pozycja	Numer do zamówienia	Ilość	dílu	part	zamiennej
26	0059345	2	ŠROUB M 12x120	SCREW M 12x120	ŠROBA M 12x120
27	0150337	2	PRUŽNÝ KOLÍK 14x40	PIN 14x40	KOLIK 14x40
28	0159214	2	PRUŽNÝ KOLÍK 8x40	PIN 8x40	KOLIK 8x40
29	0 9320 044 5	24	PODLOŽKA	WASHER	PODKLADKA
30	0059323	23	PODLOŽKA 10	WASHER	PODKLADKA 10
31	0163295	23	ŠROUB M 10x20	SCREW M 10x20	ŠROBA M 10x20
32	0151987	24	HLAVICE MAZACÍ	LUBRICATING NIPPLE	GLOWICA SMARUJACA
33	9 9842 014 5	1	TŘMEN	CLIP	KLAMRA
34	9 8526 005 5	1	UKAZATEL POLOHY	POSITION INDICATOR	WSKAŽNIK POZIOMU
35	0152207	1	KOULE M 8	GLOBE M 8	KULA M 8
36	0163328	2	MATICE M 10-6	NUT M 10	NAKRETKA M 10
37	0163317	2	ŠROUB M 10x40	SCREW M 10x40	ŠROBA M 10x40
40	9 8541 017 5 M03	2	KRYT BOČNÍ	CROSS BAR COVER	POKRYWA BOCZNA
41	0163251	4	ŠROUB M 6x30	SCREW M 6x30	ŠROBA M 6x30
42	0226996	9	PODLOŽKA S GUMOU	WASHER	PODKLADKA
45	9 8541 016 5 B03	1	KRYT SPODNÍ	DOWN COVER	POKRYWA SPÓDNA
46	0 8541 141 5	1	PLASTOVÝ KRYT	PLASTIC COVER	POKRYWA PLASTIKOWA
47	0 7740 302 5	1	VYHAZOVAČ	RELISE LEVER	WYRZUTNIK
48	0 7732 889 5	1	PODLOŽKA	WASHER	PODKLADKA
49	0216755	5	ŠROUB M 6x20	SCREW M 6x20	ŠROBA M 6x20
51	0142615	4	PODLOŽKA 8	WASHER 8	PODKLADKA 8
52	0032747	4	ŠROUB M 8x30	SCREW	ŠROBA M 8x30
70	0146531	32	POUZDRO	BUSH 35x30	TULEJKA 35x30

Rozvod hydrauliky / Hydraulic system / Rozdzielacz hydrauliki - 9 8297 087 5



Rozvod hydrauliky / Hydraulic system / Rozdzielacz hydrauliki - 9 8297 087 5

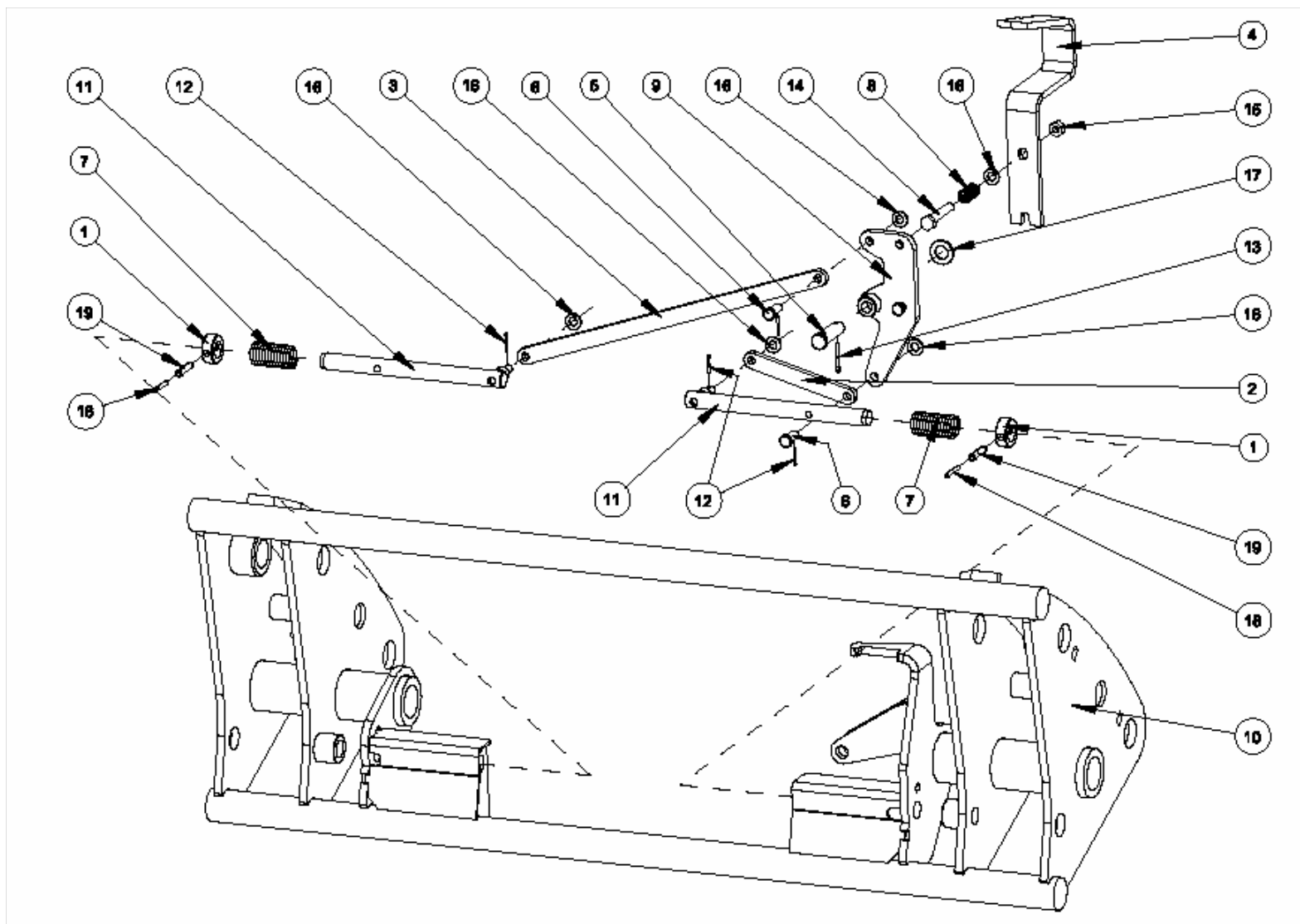
Pozice	Objednací číslo	Množství	Název	Name of	Nazwa
Position	Order number	Quantity	náhradního	spare	cześci
Pozycja	Numer do zamówienia	Ilość	dílu	part	zamiennej
1	9 8298 182 5	1	VENTILOVÁ KOSTKA	VALVE CUBE	ZAWÓROWA KOSTKA
2	0147235	4	SPOJKA L	INLET BRANCH L	ZŁACZKA L
3	0157850	4	SPOJKA	INLET BRANCH	ZŁACZKA
4	0151239	4	MATICE	NUT	NAKRETKA
5	144914	3	HADICE 2SN 10x 800 DKL/DKL 90	HOSE 2SN 10x 800 DKL/DKL 90	PRZEWÓD ELASTYCZNY 2SN 10x 800 DKL/DKL 90
6	0157498	1	HADICE 2SN 10x 700 DKL/DKL 90	HOSE 2SN 10x 700 DKL/DKL 90	PRZEWÓD ELASTYCZNY 2SN 10x 700 DKL/DKL 90
8	0151305	1	VENTIL RS2-12	VALVE RS2-12	ZAWÓR RS2
9	0157806	1	RYCHLOSPOJKA	QUICK ACTING CLUTCH	SZYBKOZŁACZKA
10	0146817	3	ZÁSTRČKA	QUICK ACTING COUPLING	ZATRZASK
11	0198242	2	HADICE 2SC 10x 1150 DKL/DKL 90 (KONCOVKY M 18x1,5)	HOSE 2SC 10x 1150 DKL/DKL 90 (END M 18x1,5)	PRZEWÓD ELASTYCZNY 2SC 10x 1150 DKL/DKL 90 (M 18 x 1,5)
12	0036256	2	HADICE 2SC 10x 1250 DKOL/DKOL 90 (KONCOVKY M 18x1,5)	HOSE 2SC 10x 1250 DKOL/DKOL 90 (M 18x1,5)	PRZEWÓD ELASTYCZNY 2SC 10x 1250 DKOL/DKOL 90 (M 18 x 1,5)
13	0198264	2	HADICE 2SC 10x 1900 DKL/DKL (KONCOVKY M 18x1,5)	HOSE 2SC 10x 1900 DKL/DKL (END M 18x1,5)	PRZEWÓD ELASTYCZNY 2SC 10x 1900 DKL/DKL (M 18 x 1,5)
14	0198275	2	HADICE 2SC 10x 2400 DKL/DKL (KONCOVKY M 18x1,5)	HOSE 2SC 10x 2400 DKL/DKL (END M 18x1,5)	PRZEWÓD ELASTYCZNY 2SC 10x 2400 DKL/DKL (M 18 x 1,5)
15	0198231	2	HADICE 2SC 10x 3100 DKL/DKL (KONCOVKY M 18x1,5)	HOSE 2SC 10x 3100 DKL/DKL (END M 18x1,5)	PRZEWÓD ELASTYCZNY 2SC 10x 3100 DKL/DKL (M 18 x 1,5)
16	0198220	2	HADICE 2SC 10x 3200 DKL/DKL (KONCOVKY M 18x1,5)	HOSE 2SC 10x 3200 DKL/DKL (END M 18x1,5)	PRZEWÓD ELASTYCZNY 2SC 10x 3200 DKL/DKL (M 18 x 1,5)
17	0157003	4	PRUCHODKA 22x9,5 GUFERO	GROMME 22x9,5 GUFERO	PRZELOTKA 22x9,5 GUFERO
18	0 7741 371 5	1	PŘÍCHYTKA	CLAMP	PRZYLACZKA

Rozvod hydrauliky / Hydraulic system / Rozdzielacz hydrauliki - 9 8297 087 5

Pozice	Objednací číslo	Mnořství	Název	Name of	Nazwa
Position	Order number	Quantity	náhradního	spare	czeřci
Pozycja	Numer do zamówienia	Ilořć	dílu	part	zamiennej

19	0167970	2	řROUB M6x70	SCREW M 6x70	řROBA M 6x70
20	0167959	2	MATICE M 6	NUT M 6	NAKRETKA M 6
21	0146575	1	PRACHOVKA ZÁSTRČKY ČERVENÁ	DUST COVER RED	OSLONA ZATRZASKU - CZERWONA
22	0146586	1	PRACHOVKA ZÁSTRČKY MODRÁ	DUST COVER BLUE	OSLONA ZATRZASKU - ŹÓLTA
23	0146597	1	PRACHOVKA ZÁSTRČKY ŹLUTÁ	DUST COVER YELOW	OSLONA ZATRZASKU - MODRY
24	0146608	1	PRACHOVKA ZÁSTRČKY ZELENÁ	DUST COVER GREEN	OSLONA ZATRZASKU - ZIELONY
25	9 8916 061 5	1	VODIČ S KONEKTORY	CABLE WITH CONECTORS	PRZEWÓD S ZLACZE
27	0172304	2	řROUB M 10x30	SCREW M 10x30	řROBA M 10x30
28	0157685	2	PODLOŹKA 10,5x20x2	WASHER 10,5x20x2	PODKLADKA 10,5x20x2
29	0059323	2	PODLOŹKA 10	WASHER 10	PODKLADKA 10

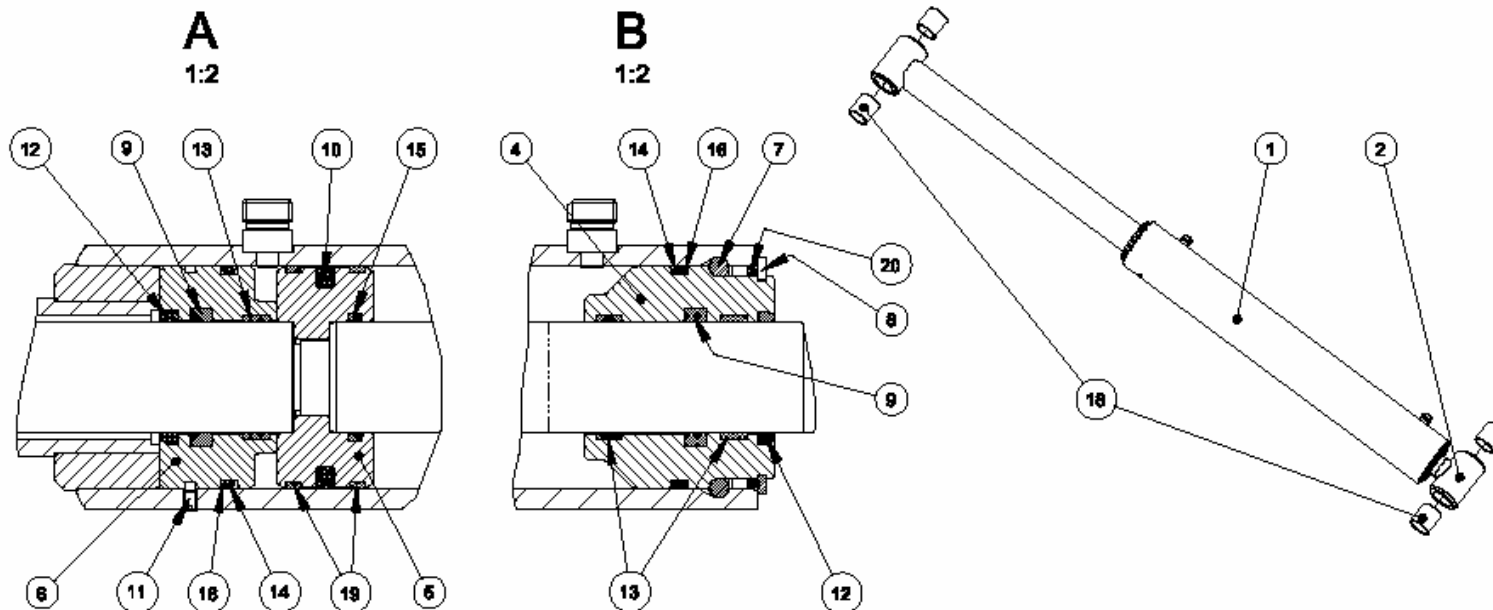
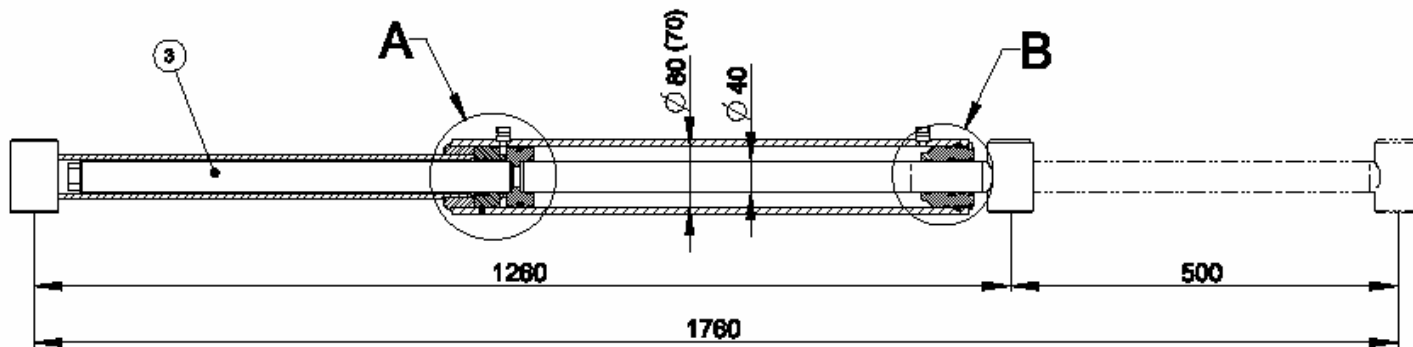
Upínač EURO 950 / Clamp EURO 950 / Złacze EURO 950 – 9 7437 339 5



Upínač EURO 950 / Clamp EURO 950 / Zlaczce EURO 950 – 9 7437 339 5

Pozice	Objednací číslo	Mnořství	Název	Name of	Nazwa
Position	Order number	Quantity	náhradního	spare	czeřci
Pozycja	Numer do zamówienia	Ilořć	dílu	part	zamiennej
1	0 7420 359 5	2	KROUŽEK	RING	PIERŚCIEŃ
2	0 8030 043 5	1	TÁHLO	PULL ROD	CIEGLO
3	0 8030 044 5	1	TÁHLO	PULL ROD	CIEGLO
4	0 8041 023 5	1	PÁKA	LEVER	DŹWIGNIA
5	0 9321 083 5	1	ČEP	PIN	SWORZEŃ
6	0 9321 092 5	2	ČEP	PIN	SWORZEŃ
7	0146729	2	PRUŽINA	SPRING	SPREŹYNA
8	0146718	1	PRUŽINA	SPRING	SPREŹYNA
9	9 7432 115 5	1	PÁKA	LEVER	DŹWIGNIA
10	9 7437 338 5	1	RÁM EURO	FRAME EURO	RAMA EURO
11	9 9310 008 5	2	ČEP	PIN	SWORZEŃ
12	0159060	4	ZÁVLAČKA 2,5x16	SPLIT PIN 2,5x16	ZAWLECZKA 2,5x16
13	0159104	1	ZÁVLAČKA 4x25	SPLIT PIN 4x25	ZAWLECZKA 4x25
14	0355674	1	ŠROUB M10x60	SCREW M10x60	ŚRUBA M10x60
15	0368313	1	MATICE V-M10	NUT V-M10	NAKRETKA V-M10
16	0157685	5	PODLOŹKA 10	WASHER 10	PODKLADKA 10
17	0158917	1	PODLOŹKA 16	WASHER 16	PODKLADKA 16
18	0258357	2	KOLÍK 5x36	PIN 5x36	KOLEK 5x36
19	0090035	2	KOLÍK 8x36	PIN 8x36	KOLEK 8x36
	0147884	1	KRYTKA RUKOJETI PÁKY (4)	COVER OF LEVER (4)	PRZYKRYČ DŹWIGNIA (4)

Vyklápěcí hydromotor / Tilting cylinder / Silownik wywrotu – 9 8298 436 5 (80/40/500)

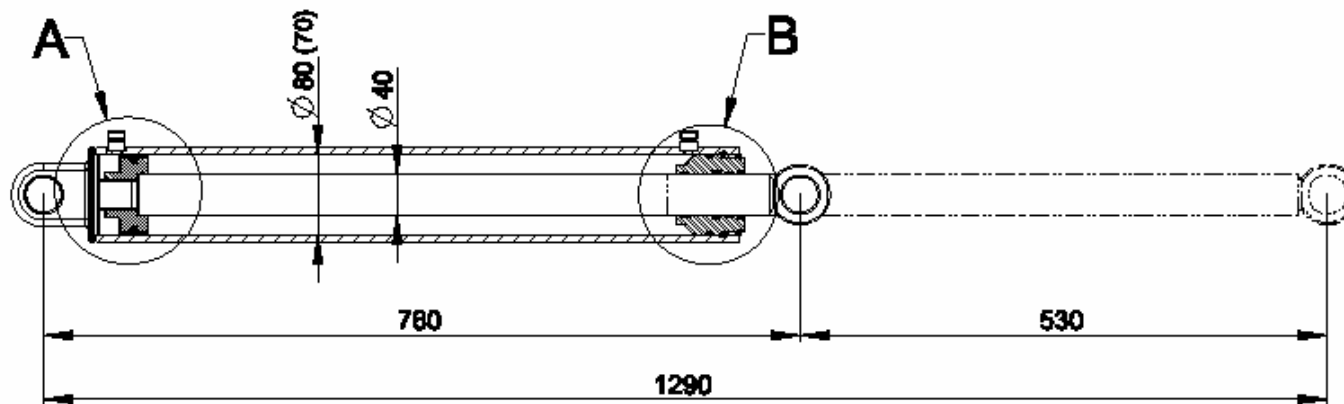


Vyklápěcí hydromotor / Tilting cylinder / Silownik wywrotu – 9 8298 436 5 (80/40/500)

Pozice	Objednací číslo	Množství	Název	Name of	Nazwa
Position	Order number	Quantity	náhradního	spare	cześci
Pozycja	Numer do zamówienia	Ilość	dílu	part	zamiennej

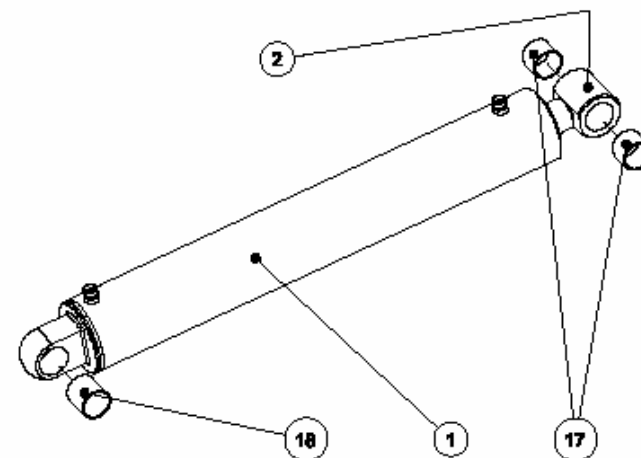
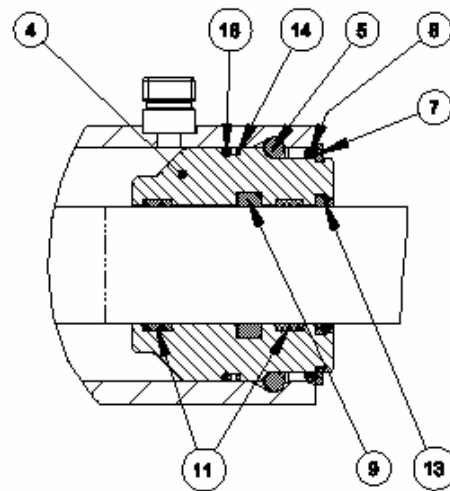
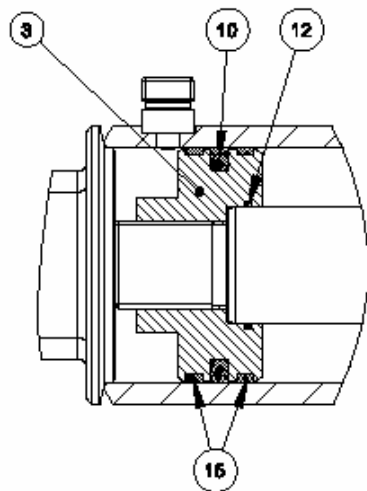
1	9 8226 734 5	1	PLÁŠŤ	JACKET	OBUDOWA CYLINDRA
2	9 8216 125 5	1	PÍSTNICE	PISTON ROD	TLOCZYSKO
3	0 8211 064 5	1	PÍSTNICE	PISTON ROD	TLOCZYSKO
4	0 8221 430 5	1	VÍKO	COVER	POKRYWA
5	0 8223 090 5	1	PÍST	PISTON ROD	TLOK
6	0 8221 431 5	1	VLOŽKA	INSERT	CYLINDER
7	0 8243 021 5	3	POJISTKA	WIRE FUSE	ZABEZPIECZENIE
8	0152284	1	KROUŽEK POJISTNÝ 75	RETAINING RING 75	PIERŚCIEŃ ZABEZPIEZAJACY 75
9	0146366	2	MANŽETA T20 40x50x8	COLLAR T20 40x50x8	MANSZETA T20 40x50x8
10	0156981	1	MANŽETA OMEGAT 64,5x80x6,3	COLLAR OMEGAT 64,5x80x6,3	MANSZETA OMEGAT 64,5x80x6,3
11	0141592	1	ŠROUB M 5x10	SCREW M 5x10	ŚRUBA M 5x10
12	0146223	2	MANŽETA STÍRACÍ 40x48x7	SCRAPER RING 40x48x7	MANSZETA ZGARNIAJACA 40x48x7
13	0145794	3	KROUŽEK VODÍCÍ 40x45x9	LEAD RING 40x45x9	PIERŚCIEŃ PROWADZACY 40x45x9
14	0149413	2	"O" KROUŽEK 73x3,55	"O" RING 73x3,55	O RING 73x3,55
15	0145596	1	"O" KROUŽEK 40x3,55	"O" RING 40x3,55	O RING 40x3,55
16	0154330	2	KROUŽEK OPĚRNÝ 80x74,4x1,4	SUPPORTING RING 80x74,4x1,4	PIERŚCIEŃ 80x74,4x1,4
18	0157696	4	POUZDRO 3540	BUSH 3540	TULEJKA 3540
19	0156992	2	KROUŽEK VODÍCÍ 80x5,6x2,5	LEAD RING 80x5,6x2,5	PIERŚCIEŃ PROWADZACY 80x5,6x2,5
20	0145739	1	"O" KROUŽEK 72x4	"O" RING 72x4	O RING 72x4
	9 9620 012 5	1	SADA TĚSNĚNÍ	SEAL KIT	KOMPLET USZCZELNACZY

Zvedací hydromotor / Lifting cylinder / Silownik podnoszenia – 9 8298 435 5 (80/40/530)



A
1:2

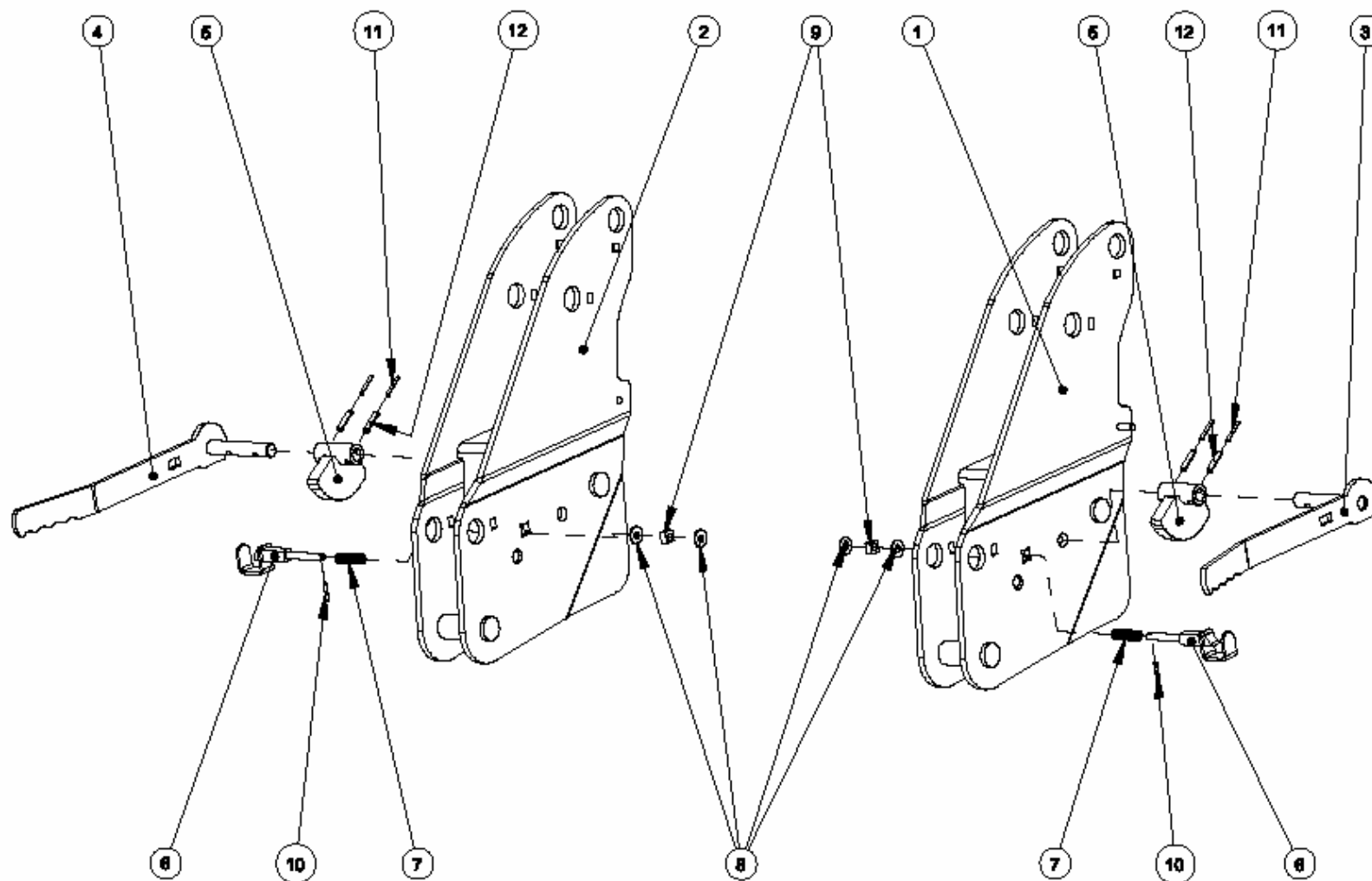
B
1:2



Zvedací hydromotor / Lifting cylinder / Silownik podnoszenia – 9 8298 435 5 (80/40/530)

Pozice	Objednací číslo	Množství	Název	Name of	Nazwa
Position	Order number	Quantity	náhradního	spare	cześci
Pozycja	Numer do zamówienia	Ilość	dílu	part	zamiennej
1	9 8226 731 5	1	PLÁŠŤ	JACKET	OBUDOWA CYLINDRA
2	9 8216 124 5	1	PÍSTNICE	PISTON ROD	TLOCZYSKO
3	0 8223 089 5	1	PÍSTNICE	PISTON	TLOK
4	0 8221 430 5	1	VÍKO	COVER	POKRYWA
5	0 8243 21 5	3	POJISTKA	WIRE FUSE	ZABEZPIECZENIE
7	0152284	1	KROUŽEK POJISTNÝ 75	RETAINING RING 75	PIERŚCIEŃ ZABEZPIECZAJACY 75
8	0145739	1	"O" KROUŽEK 72x4	"O" RING 72x4	O RING 72x4
9	0146366	1	MANŽETA T20 40x50x8	COLLAR T20 40x50x8	MANSZETA T20 40x50x8
10	0156981	1	MANŽETA OMEGAT 64,5x80x6,3	COLLAR OMEGAT 64,5x80x6,3	MANSZETA OMEGAT 64,5x80x6,3
11	0145794	2	KROUŽEK VODÍČÍ 40x45x9	LEAD RING 40x45x9	PIERŚCIEŃ PROWADCACY 40x45x9
12	0081070	1	"O" KROUŽEK 40x2	"O" RING 40x2	O RING 40x2
13	0146223	1	MANŽETA STÍRACÍ 40x48x7	SCRAPER RING 40x48x7	MANSZETA ZGARNIAJACA 40x48x7
14	0154330	1	KROUŽEK OPĚRNÝ 80x74,4x1,4	SUPPORTING RING 80x74,4x1,4	PIERŚCIEŃ 80x74,4x1,4
15	0156992	2	KROUŽEK VODÍČÍ 80x5,6x2,5	LEAD RING 80x5,6x2,5	PIERŚCIEŃ PROWADZACY 80x5,6x2,5
16	0149413	1	"O" KROUŽEK 73,x3,55	"O" RING 73x3,55	O RING 73x3,55
17	0146531	2	POUZDRO 3530	BUSH 3530	TULEJKA 3530
18	0157696	1	POUZDRO 3540	BUSH 3540	TULEJKA 3540
	9 9620 010 5	1	SADA TĚSNĚNÍ	SEAL KIT	KOMPLET USZCZELNACZY

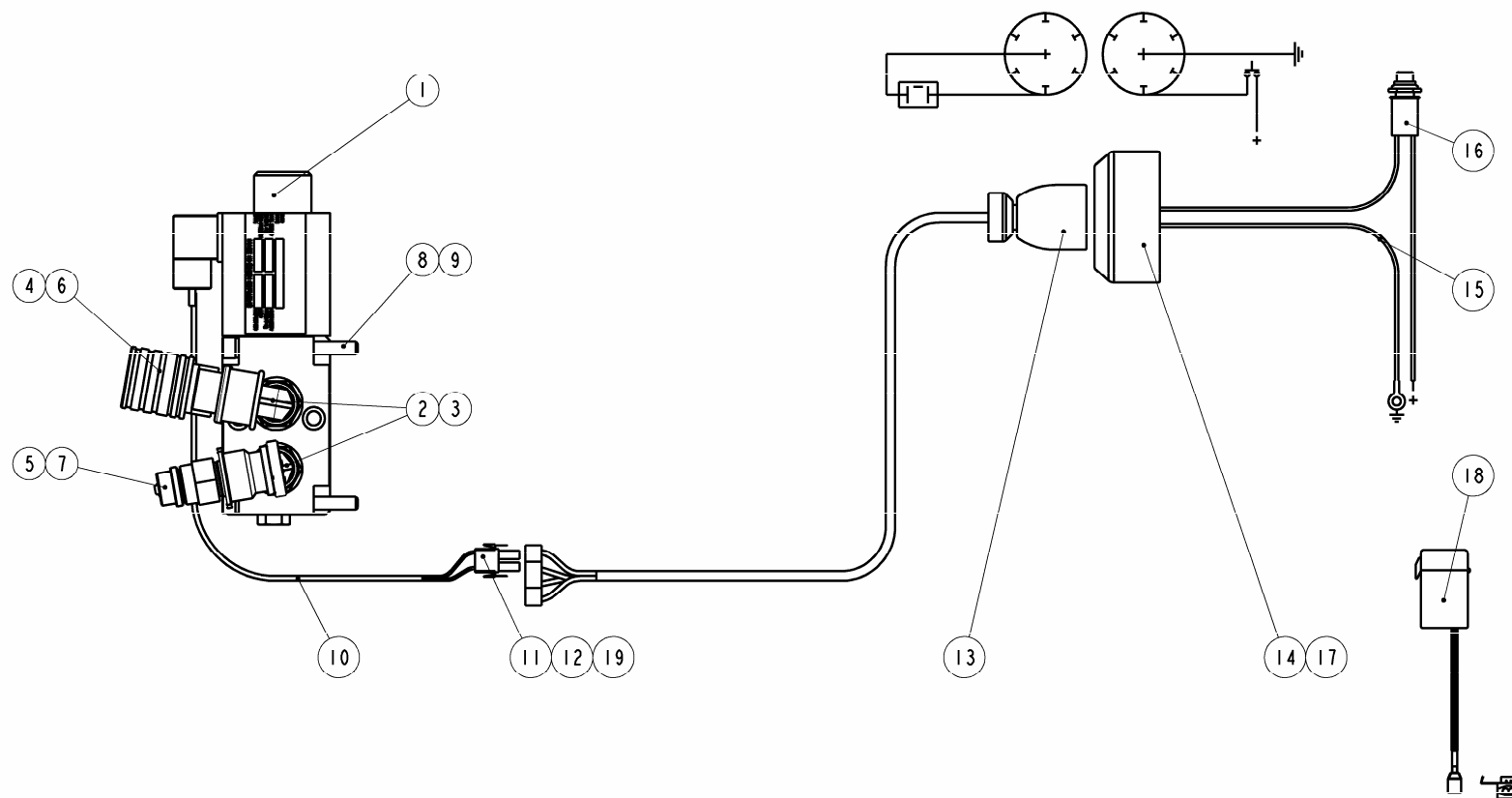
Upínač levý, pravý / Clamp left, right / Złaczce lewe, prawe – 9 7437 236 5, 9 7437 237 5



Upínač levý, pravý / Clamp left, right / Złacze lewe, prawe – 9 7437 236 5, 9 7437 237 5

Pozice	Objednací číslo	Mnořství	Název	Name of	Nazwa
Position	Order number	Quantity	náhradního	spare	czeřci
Pozycja	Numer do zamówienia	Ilořć	dílu	part	zamiennej
1	9 7437 238 5	1	DRŽÁK LEVÝ	HOLDER LEFT	WSPORNIK LEWY
2	9 7437 239 5	1	DRŽÁK PRAVÝ	HOLDER RIGHT	WSPORNIK PRAWY
3	9 7440 057 5	1	PÁKA LEVÁ	LEVER LEFT	DŹWIGNIA LEWA
4	9 7440 058 5	1	PÁKA PRAVÁ	LEVER RIGHT	DŹWIGNIA PRAWA
5	9 7736 276 5	1	VÝSTŘEDNÍK	ECCENTRIC	OŠ CENTRUJACA
6	9 7436 235 5	1	ZÁPADKA	PAWL	ZAPADKA
7	0146773	1	PRUŽINA	SPRING	SPREZYNA
8	0 7420 364 5	2	PODLOŽKA	WASHER	PODKŁADKA
9	0 7430 937 5	1	DESTITČKA	DICE	PLYTKA
10	0325138	1	KOLÍK 5x26	PIN 5x26	KOLEK 5x26
11	0258357	2	KOLÍK 5x36	PIN 5x36	KOLEK 5x36
12	0090035	2	KOLÍK 8x36	PIN 8x36	KOLEK 8x36
	0147884	1	KRYTKA RUKOJETI PÁKY (3,4)	COVER OF LEVER (3,4)	PRZYKRYČ DŹWIGNIA (3,4)

III. funkce / III. function / III. funkcja hydrauliki – 9 8298 183 5

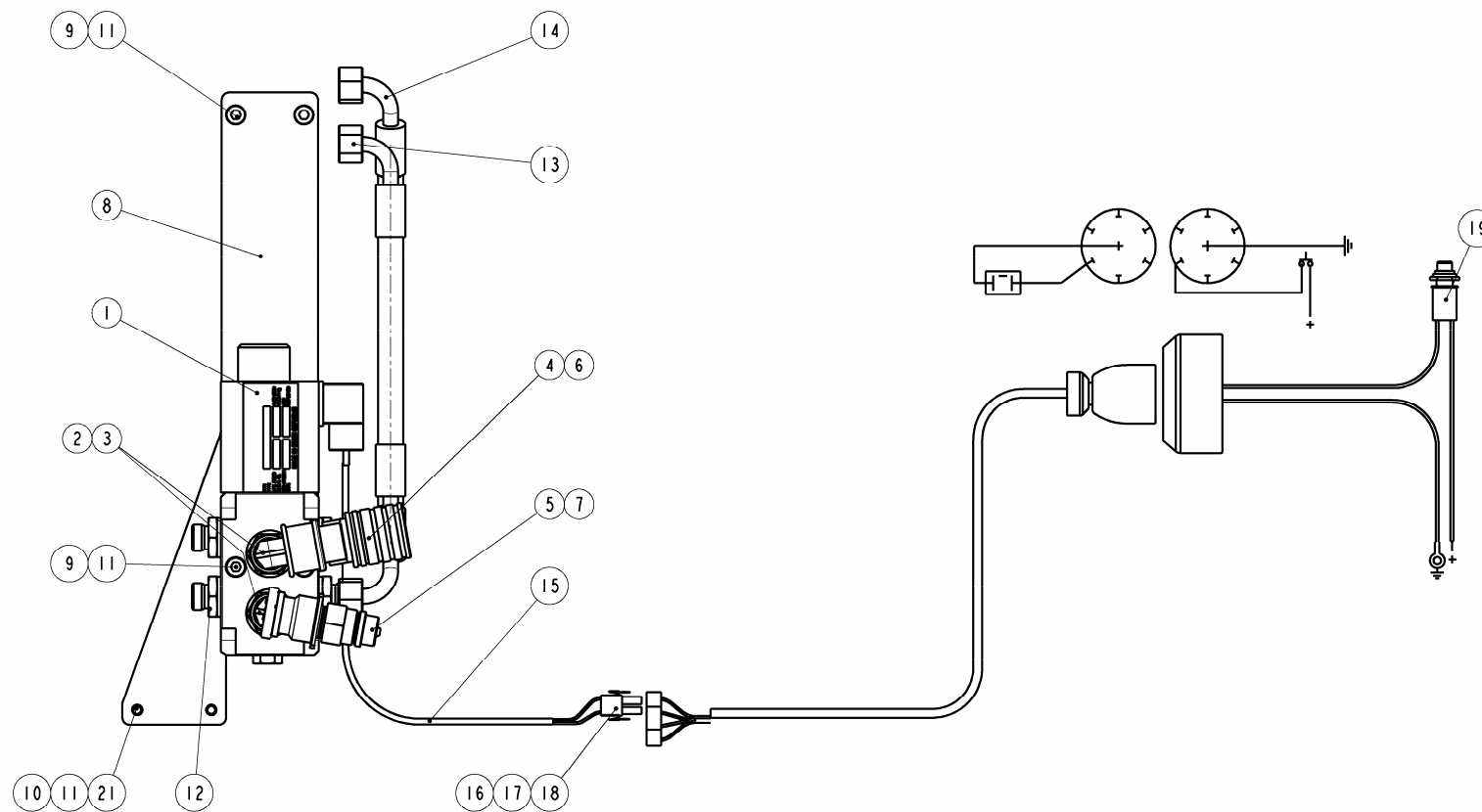


III. funkce / III. function / III. funkcja hydrauliki – 9 8298 183 5

Pozice	Objednací číslo	Množství	Název	Name of	Nazwa
Position	Order number	Quantity	náhradního	spare	cześci
Pozycja	Numer do zamówienia	Ilość	dílu	part	zamiennej

1	0148016	1	VENTIL VS281F1	VALVE VS281F1	ZAWÓR VS281F1
2	0145453	2	HRDLO PRIME	INLET BRANCH	ZLACZE
3	0147246	2	SPOJKA L	INLET BRANCH L	ZLACKA L
4	0146872	1	ZÁSUVKA H	SOCKET H	ZASUWKA H
5	0146828	1	ZÁSTRČKA	PLUG	ZATRZASK
6	0146641	1	PRACHOVKA ZÁSUVKY ŽLUTÁ	DUST COVER YELLOW	OSLONA ZATRZASKU - ŻÓLTA
7	0146575	1	PRACHOVKA ZÁSTRČKY ČERVENÁ	DUST COVER RED	OSLONA ZATRZASKU - CZERWONA
8	0032648	4	ŠROUB M 8x75	SREW M 8x75	ŠRUBA M 8x75
9	0142615	4	PODLOŽKA 8	WASHER 8	PODKLADKA 8
10	0 8910 132 5	1	VODIČ	CONDUCTOR	PRZEWÓD
11	0030613	1	ZÁSTRČKA	PLUG	ZATRZASK
12	0030624	2	KONEKTOR	CONNECTOR	ZLACZE
13	0146806	1	VIDLICE 7 POLOVA 12V	SOCKET 12 V	WIDELKI 12 V
14	0146916	1	ZÁSUVKA 7 POLOVA 12 V	PLUG 12 V	ZASUWKA 12 V
15	9 8916 053 5	1	VODIČ	CONDUCTOR	PRZEWÓD
16	0154528	1	TLAČÍTKO KOMPLET	SWITCH COMPLET	PRZYCISK KOMPLETNY
17	0306801	3	ŠROUB M 5x40	SCREW M 5x40	ŠRUBA M 5x40
18	9 8916 060 5	1	POJISTKA	WIRE FUSE	ZABEZPIECZENIE

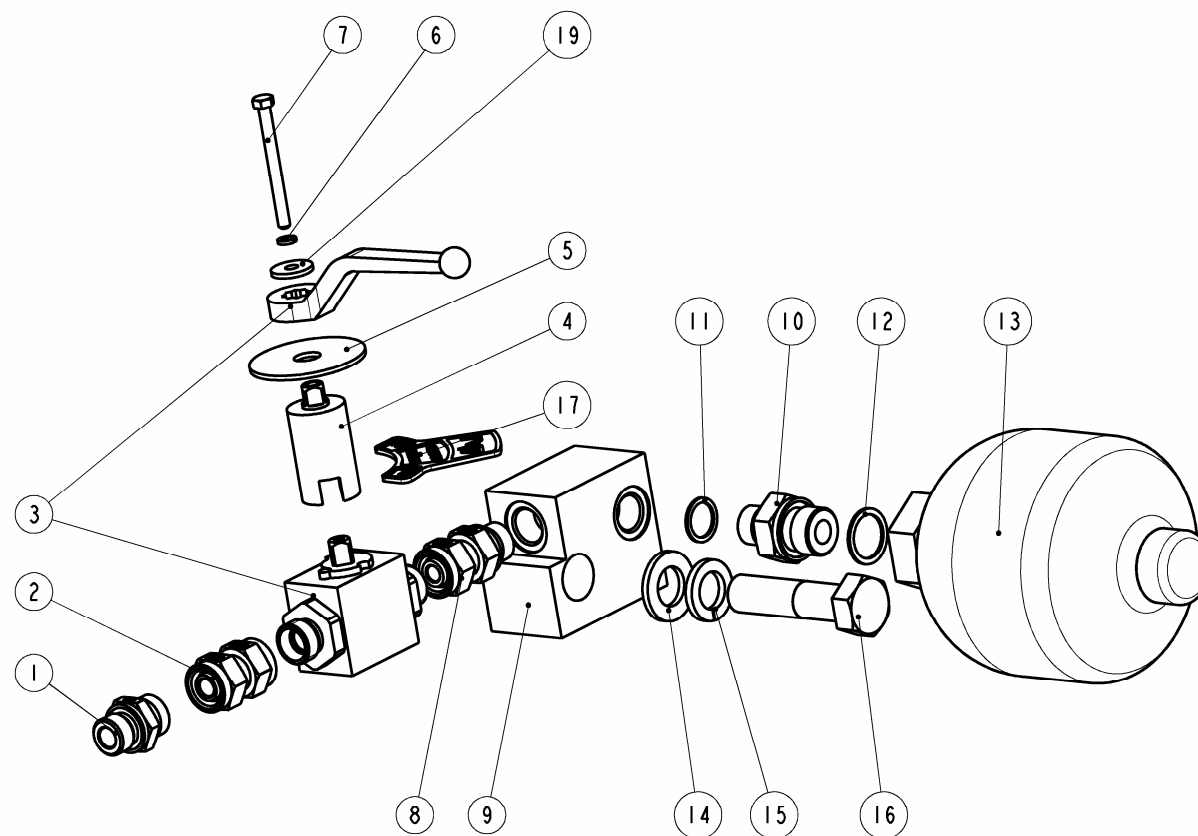
IV. funkce / IV. function / IV. funkcja hydrauliki – 9 8298 184 5



IV. funkce / IV. function / IV. funkcja hydrauliki – 9 8298 184 5

Pozice	Objednací číslo	Množství	Název	Name of	Nazwa
Position	Order number	Quantity	náhradního	spare	cześci
Pozycja	Numer do zamówienia	Ilość	dílu	part	zamiennej
1	0148016	1	VENTIL VS281F1	VALVE VS281F1	ZAWÓR VS281F1
2	0145453	2	HRDLO PRIME	INLET BRANCH	ZLACZE
3	0147246	2	SPOJKA L	INLET BRANCH L	ZLACKA L
4	0146872	1	ZÁSUVKA H	SOCKET H	ZASUWKA H
5	0146828	1	ZÁSTRČKA	PLUG	ZATRZASK
6	0146641	1	PRACHOVKA ZÁSUVKY ŽLUTÁ	DUST COVER YELLOW	OSLONA ZATRZASKU - ŻÓLTA
7	0146575	1	PRACHOVKA ZÁSTRČKY ČERVENÁ	DUST COVER RED	OSLONA ZATRZASKU - CZERWONA
8	0 7732 891 5	1	DRŽÁK	HOLDER	WZPORNÍK
9	0142626	4	ŠROUB M 8x70	SCREW M 8x70	ŠRUBA M 8x70
10	0142582	2	ŠROUB M 8x20	SCREW M 8x20	ŠRUBA M 8x20
11	0142615	4	PODLOŽKA 8	WASHER 8	PODKLADKA 8
12	0145431	4	HRDLO PRIME	INLET BRANCH	ZLACZE
13	0198286	1	HAD.2SN10x275DKL90/DKL90 KONCOVKY M18x1,5	HOSE 2SN 10x 275 DKL 90/DKL 90 (M 18x1,5)	PRZEWÓD ELASTYCZNY 2SN 10x 275 DKL 90/DKL 90 (M 18x1,5)
14	0219857	1	HAD.2SN 10x370 DKL90/DKL90 M 18x1,5	HOSE 2SN 10x 370 DKL 90/DKL 90 (M 18x1,5)	PRZEWÓD ELASTYCZNY 2SN 10x 370 DKL 90/DKL 90 (M 18x1,5)
15	0 8910 132 5	1	VODIČ	CONDUCTOR	PRZEWÓD
16	0030613	1	ZÁSTRČKA	PLUG	ZATRZASK
17	0030624	2	KONEKTOR	CONNECTOR	ZLACZE
19	0154528	1	TLAČÍTKO KOMPLET	SWITCH COMPLET	PRZYCISK KOMPLETNY
21	0163361	2	PODLOŽKA 8	WASHER 8	PODKLADKA 8

Tlumič rázů jednoduchý / Acumulator / Akumulator – 9 8298 185 5

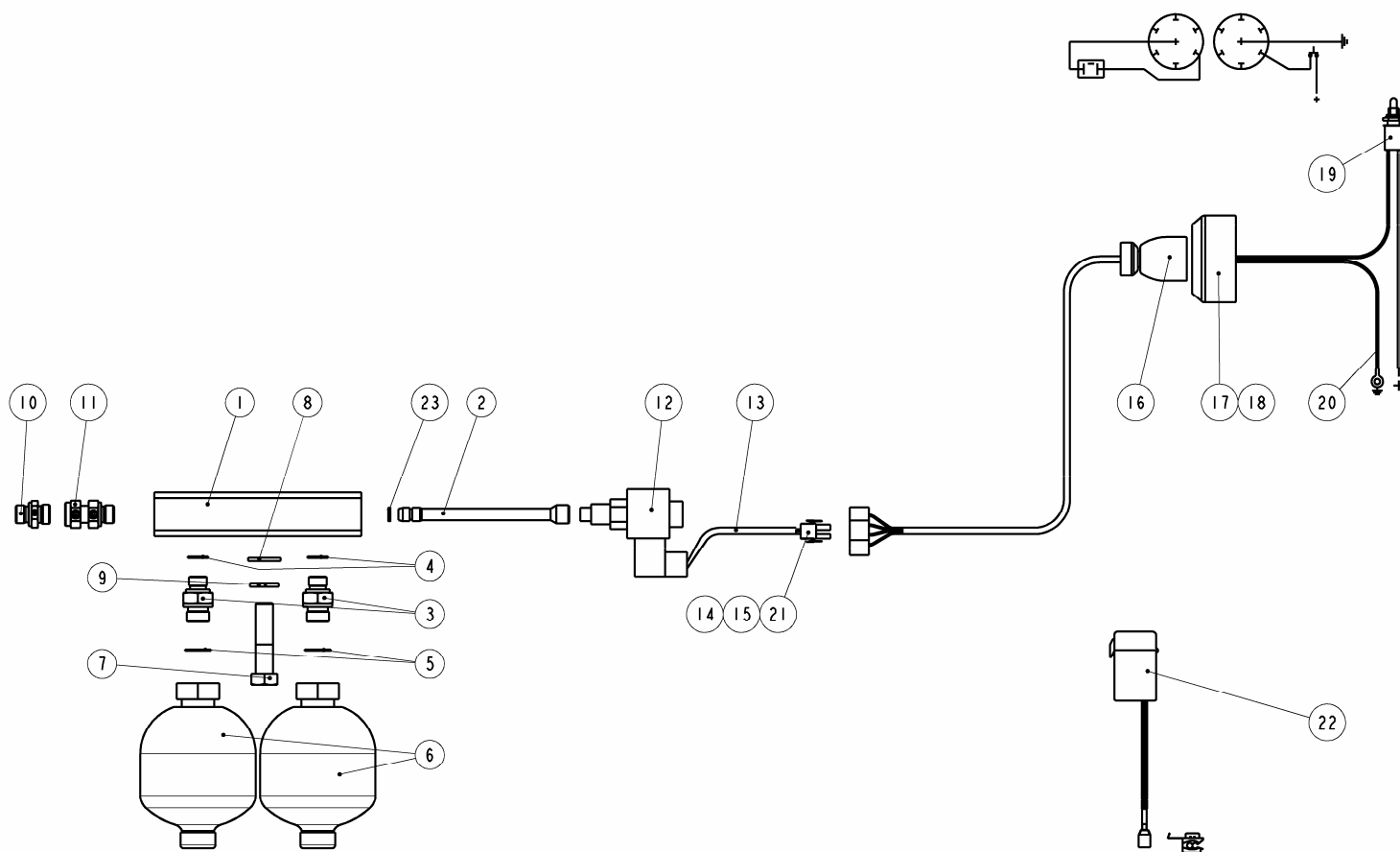


Tlumič rázů jednoduchý / Acumulator / Akumulator – 9 8298 185 5

Pozice	Objednací číslo	Množství	Název	Name of	Nazwa
Position	Order number	Quantity	náhradního	spare	czeřci
Pozycja	Numer do zamówienia	Ilość	dílu	part	zamiennej

1	0148082	1	HRDLO	INLET BRANCH	ZLACZE
2	0162646	1	SPOJKA	INLET BRANCH	ZLACKA L
3	0151305	1	VENTIL RS2-12	VALVE RS2-12	ZAWÓR RS2-12
4	0 8520 058 5	1	PRODLOUŽENÍ	PROLONGATION	PRZEDLUŽENIE
5	0 8530 350 5	1	KRYTKA	COVER	PRZYKRYĆ
6	0036058	1	PODLOŽKA 5	WASHER 5	PODKLADKA 5
7	0219912	1	ŠROUB M 5x55	SCREW M 5,5x55	ŠRUBA M 5,5x55
8	0149314	1	HRDLO	INLET BRANCH	ZLACZE
9	0 8530 348 5	1	KOSTKA AKUMULÁTORU	ACUMULATOR CUBE	KOSTKA AKUMULATORU
10	0 9026 321 5	1	HRDLO	INLET BRANCH	ZLACZE
11	0152295	1	KROUŽEK TĚSNÍCÍ	SEALING RING	USZCZELNACZY RING
12	0152306	1	KROUŽEK TĚSNÍCÍ	SEALING RING	USZCZELNACZY RING
13	0151734	1	AKUMULÁTOR SB0210	ACUMULATOR	AKUMULAOR
14	0172007	1	PODLOŽKA 16	WASHER 16	PODKLADKA 16
15	0035992	1	PODLOŽKA 16	WASHER 16	PODKLADKA 16
16	0085459	1	ŠROUB M 16x65	SCREW M 16x65	ŠRUBA M 16x65
17	0032186	1	ETIKETA	LABEL	ETYKIETA
19	0263208	1	PODLOŽKA 5	WASHER 5	PODKLADKA 5

Tlumič rázů dvojitý / Double accumulator / Podvojenie akumulátor – 9 8298 186 5



Tlumič rázů dvojitý / Double accumulator / Podwojenie akumulator – 9 8298 186 5

Pozice	Objednací číslo	Množství	Název	Name of	Nazwa
Position	Order number	Quantity	náhradního	spare	czeřci
Pozycja	Numer do zamówienia	Ilość	dílu	part	zamiennej

1	0 8530 349 5	1	KOSTKA AKUMULÁTORU	ACUMULATOR CUBE	KOSTKA AKUMULATORU
2	0 8520 061 5	1	PROPOJENÍ	INTERCONNECTION	WZAJEMNYCH POLACZEŃ
3	0 9026 321 5	2	HRDLO	INLET BRANCH	ZLACZE
4	0152295	2	KROUŽEK TĚSNICÍ	SEALING RING	USZCZELNACZY RING
5	0152306	2	KROUŽEK TĚSNICÍ	SEALING RING	USZCZELNACZY RING
6	0151734	2	AKUMULÁTOR SB0210	ACUMULATOR	AKUMULAOR
7	0085459	1	ŠROUB M 16x65	SCREW M 16x65	ŠRUBA M 16x65
8	0172007	1	PODLOŽKA 16	WASHER 16	PODKLADKA 16
9	0035992	1	PODLOŽKA 16	WASHER 16	PODKLADKA 16
10	0148082	1	HRDLO	INLET BRANCH	ZLACZE
11	0149314	1	HRDLO	INLET BRANCH	ZLACZE
12	0205480	1	VENTIL SOLENIDOVÝ 12 V	VALVE 12 V	ZAWÓR 12 V
13	0 8910 134 5	1	VODIČ	CONDUCTOR	PRZEWÓD
14	0030613	1	ZÁSTRČKA	PLUG	ZATRZASK
15	0030624	2	KONEKTOR	CONNECTOR	ZLACZE
16	0146806	1	VIDLICE 7 POLOVA 12V	SOCKET 12 V	WIDELKI 12 V
17	0146916	1	ZÁSUVKA 7 POLOVA 12 V	PLUG 12 V	ZASUWKA 12 V
18	0306801	3	ŠROUB M 5x40	SCREW M 5x40	ŠRUBA M 5x40
19	0157057	1	TLAČÍTKO	SWITCH	PRZYCISK
20	9 8916 053 5	1	VODIČ	CONDUCTOR	PRZEWÓD
22	9 8916 060 5	1	POJISTKA	WIRE FUSE	ZABEZPIECZENIE
23	0218999	1	O KROUŽEK 10x1,8	O RING 10x1,8	O RING 10x1,8